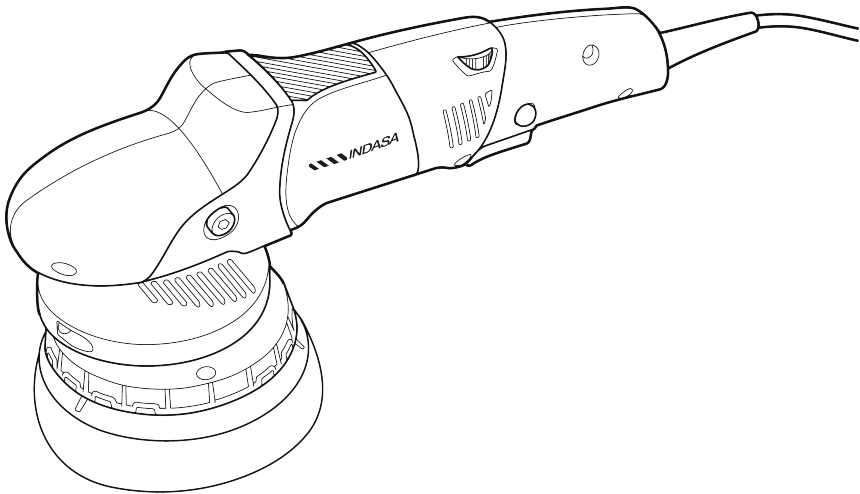


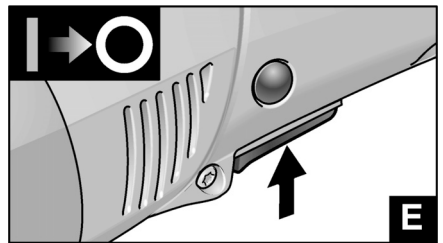
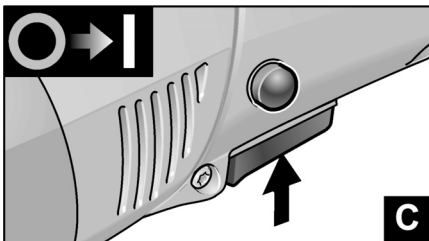
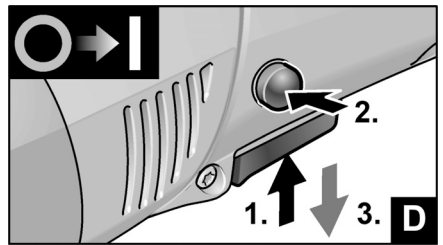
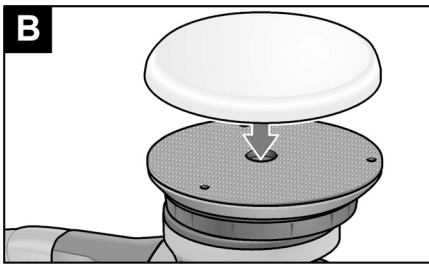
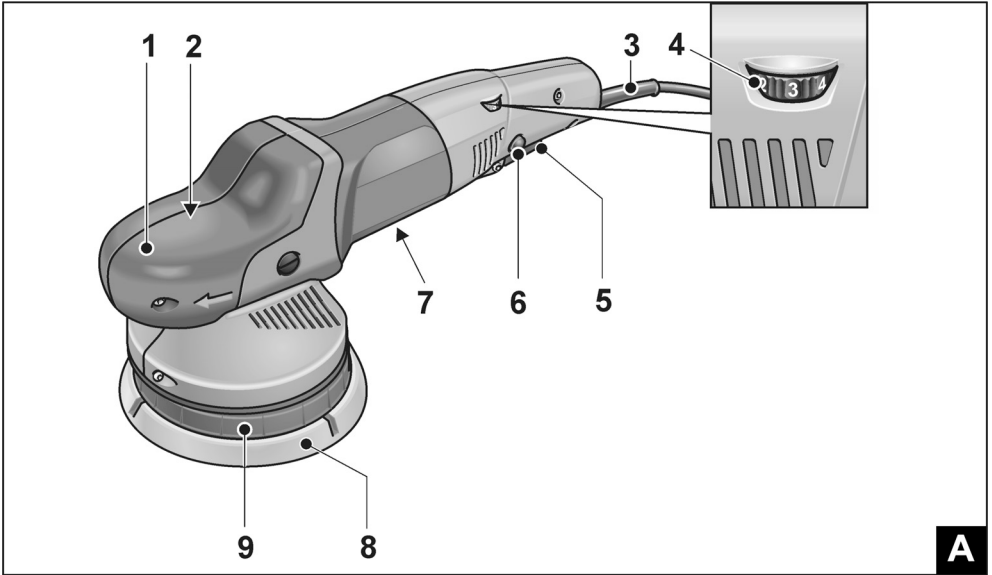


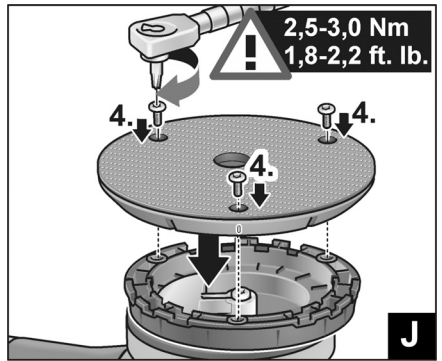
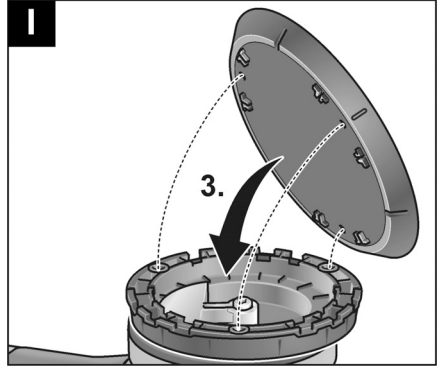
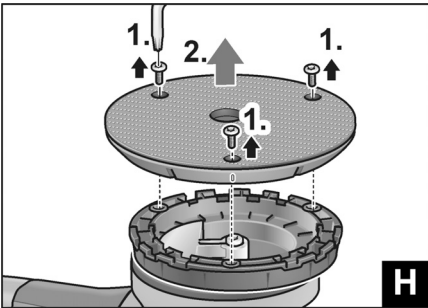
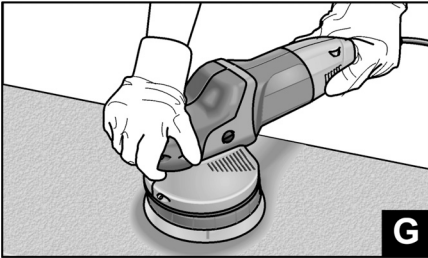
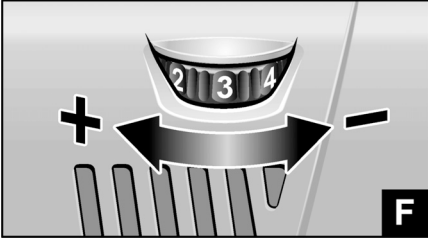
**E·SERIES** *PRO XP*  
RANDOM ORBITAL  
POLISHER 125-15




**E·SERIES**  
PROFESSIONAL ELECTRIC TOOLS  
[indasa-abrasives.com](http://indasa-abrasives.com)

<b>de</b>	Originalbetriebsanleitung .....	6
<b>en</b>	Original operating instructions .....	11
<b>fr</b>	Notice d'instructions d'origine .....	16
<b>it</b>	Istruzioni per l'uso originali .....	21
<b>es</b>	Instrucciones de funcionamiento originales .....	26
<b>pt</b>	Instruções de serviço originais .....	31
<b>nl</b>	Originele gebruiksaanwijzing .....	36
<b>da</b>	Originale driftsvejledning .....	41
<b>no</b>	Originale driftsanvisningen .....	45
<b>sv</b>	Originalbruksanvisning .....	49
<b>fi</b>	Alkuperäinen käyttöohjekirja .....	53
<b>el</b>	Αυθεντικές οδηγίες χειρισμού .....	57
<b>tr</b>	Orijinal işletme kılavuzu .....	62
<b>pl</b>	Instrukcja oryginalna .....	66
<b>hu</b>	Eredeti üzemeltetési útmutató .....	71
<b>cs</b>	Originální návod k obsluze .....	75
<b>sk</b>	Originálny návod na obsluhu .....	79
<b>hr</b>	Originalna uputa za rad .....	83
<b>sl</b>	Izvirno navodilo za obratovanje .....	87
<b>ro</b>	Instrucțiuni de funcționare originale .....	91
<b>bg</b>	Оригинално упътване за експлоатация .....	95
<b>ru</b>	Оригинальная инструкция по эксплуатации .....	100
<b>et</b>	Originaalkasutusjuhend .....	105
<b>lt</b>	Originali naudojimo instrukcija .....	109
<b>lv</b>	Lietošanas pamācības oriģināls .....	113
<b>ar</b>	ترجمة لإرشادات التشغيل الأصلية .....	121







Gerätetyp Machine type Type d'appareil Tipo di apparecchio Tipo de equipo Tipo do aparelho Machinetype Apparattype Apparattyp Maskintyp Konetyyp Τύπος συσκευής Cihaz tipi	Typ urządzenia Készülék típusa Typ nářadí Typ nářadia Tip aparata Vrsta orodja Tipul aparatului Тип на уреда Тип прибора Seadmetüüp Irankio tipas Ierices modelis طرز الجهاز		Exzenterpolierer Orbital polisher Polisseuse excentrique Lucidatrice eccentrica Pulidora excêntrica Polidora excêntrica Excenterpolijstmachine Excenterpolermaskine Eksenter poleringsmaskinen Excenterpolermaskin Eřpäkeskokiillotuskone Eκκεντρικός στίλβωτής Eksantrik perdahlama cihazı Polerka mimořodowa	Excenter polirozónak Excentrická leřtíčka Excentrická leřtíčka Ekscentrični uređaj za poliranje Ekscentrični polirnik Șlefuitor cu excentric Eκςκεντρικη πολιρ машина Eκςκεντρικова полирвальная машинка Ekstsentriline poleerimismasin Išcentrinis poliruoklis Pulētāja izmantošanas مصغلة لا مركزية
			<b>XP 125-15</b>	
D 		mm	125 / 150	
D <sub>max</sub>		mm	160	
S		mm	15	
f		min <sup>-1</sup>	3000-9000	
n		1/min	-	
P1		W	710	
P2		W	420	
m		kg	2,4	
L <sub>pA</sub>		dB(A)	77,4	
L <sub>WA</sub>		dB(A)	85,4	
K		db	3,0	
a <sub>h</sub>		m/s <sup>2</sup>	6,1	
K		m/s <sup>2</sup>	1,5	

## Verwendete Symbole



### WARNUNG!

Bezeichnet eine unmittelbar drohende Gefahr. Bei Nichtbeachten des Hinweises drohen Tod oder schwerste Verletzungen.



### VORSICHT!

Bezeichnet eine möglicherweise gefährliche Situation. Bei Nichtbeachten des Hinweises drohen Verletzungen oder Sachschäden.



### HINWEIS

Bezeichnet Anwendungstipps und wichtige Informationen.

## Symbole am Gerät



Vor Inbetriebnahme Bedienungsanleitung lesen!



Augenschutz tragen!



Schutzklasse II  
(vollständig isoliert)



Entsorgungshinweis für das Altgerät  
(siehe Seite 9)!

## Zu Ihrer Sicherheit



### WARNUNG!

Vor Gebrauch des Polierers lesen und danach handeln:

- die vorliegende Bedienungsanleitung,
- die „Allgemeinen Sicherheitshinweise“ zum Umgang mit Elektrowerkzeugen im beigelegten Heft (Schriften-Nr.: 334.480),
- die für den Einsatzort geltenden Regeln und Vorschriften zur Unfallverhütung.

Dieser Polierer ist nach dem Stand der Technik und den anerkannten sicherheitstechnischen Regeln gebaut. Dennoch können bei seinem Gebrauch Gefahren für Leib und Leben des Benutzers oder Dritter bzw. Schäden an der Maschine oder an anderen Sachwerten entstehen. Der Polierer ist nur zu benutzen

- für die bestimmungsgemäße Verwendung,
  - in sicherheitstechnisch einwandfreiem Zustand.
- Die Sicherheit beeinträchtigende Störungen umgehend beseitigen.

## Bestimmungsgemäße Verwendung

Dieser handgeführte Exzenterpolierer ist bestimmt

- für den gewerblichen Einsatz in Industrie und Handwerk,
- für Polierarbeiten jeglicher Art, wie z. B. Lackoberflächen an Fahrzeugen, Möbel- und Metalloberflächen usw. mit Polierschwämmen, Lamm- und Wollfellen,
- zum Einsatz mit Polierwerkzeugen, die für eine Drehzahl von mindestens 500 U/min zugelassen sind.

## Sicherheitshinweise zum Polieren



### WARNUNG!

Lesen Sie alle mit dem Elektrowerkzeug gelieferten Sicherheitshinweise, Anweisungen, Abbildungen und Spezifikationen. Fehler bei der Einhaltung der folgenden Warnhinweise können elektrischen Schlag, Brand und/oder schwere Verletzungen verursachen. **Bewahren Sie alle Sicherheitshinweise und Anweisungen für die Zukunft auf.**

- **Dieses Elektrowerkzeug ist zu verwenden als Polierer. Beachten Sie alle Sicherheitshinweise, Anweisungen, Darstellungen und Daten, die Sie mit dem Gerät erhalten.** Wenn Sie die folgenden Anweisungen nicht beachten, kann es zu elektrischem Schlag, Feuer und/oder schweren Verletzungen kommen.
- **Dieses Elektrowerkzeug ist nicht geeignet zum Schleifen, Sandpapierschleifen, Arbeiten mit Drahtbürsten und Trennschleifen.** Verwendungen, für die das Elektrowerkzeug nicht vorgesehen ist, können Gefährdungen und Verletzungen verursachen.
- **Verwenden Sie kein Zubehör, das vom Hersteller nicht speziell für dieses Elektrowerkzeug vorgesehen und empfohlen wurde.** Nur weil Sie das Zubehör an Ihrem Elektrowerkzeug befestigen können, garantiert das keine sichere Verwendung.
- **Die zulässige Drehzahl des Einsatzwerkzeugs muss mindestens so hoch sein wie die auf dem Elektrowerkzeug angegebene Höchstdrehzahl.** Zubehör, das sich schneller als zulässig dreht, kann zerbrechen und umherfliegen.
- **Außendurchmesser und Dicke des Einsatzwerkzeugs müssen den Maßangaben Ihres Elektrowerkzeugs entsprechen.** Falsch bemessene Einsatzwerkzeuge können nicht ausreichend abgeschirmt oder kontrolliert werden.
- **Einsatzwerkzeuge mit Gewindeeinsatz müssen genau auf das Gewinde der Schleifspindel passen. Bei Einsatzwerkzeugen, die mittels Flansch montiert werden, muss der Lochdurchmesser des Einsatzwerkzeugs zum Aufnahmedurchmesser des Flansches passen.** Einsatzwerkzeuge, die nicht genau am Elektrowerkzeug befestigt werden, drehen sich ungleichmäßig, vibrieren sehr stark und können zum Verlust der Kontrolle führen.
- **Verwenden Sie keine beschädigten Einsatzwerkzeuge. Kontrollieren Sie vor jeder Verwendung Einsatzwerkzeuge wie Schleifscheiben auf Abspaltungen und Risse, Schleifteller auf Risse, Verschleiß oder starke Abnutzung, Drahtbürsten auf lose oder gebrochene Drähte. Wenn das Elektrowerkzeug oder das Einsatzwerkzeug herunterfällt, überprüfen Sie, ob es beschädigt ist, oder verwenden Sie ein unbeschädigtes Einsatzwerkzeug. Wenn Sie das Einsatzwerkzeug kontrolliert und**

**eingesetzt haben, halten Sie und in der Nähe befindliche Personen sich außerhalb der Ebene des rotierenden Einsatzwerkzeugs auf und lassen Sie das Gerät eine Minute lang mit Höchstzahl laufen.** Beschädigte Einsatzwerkzeuge brechen meist in dieser Testzeit.

- **Tragen Sie persönliche Schutzausrüstung. Verwenden Sie je nach Anwendung Vollgesichtsschutz, Augenschutz oder Schutzbrille. Soweit angemessen, tragen Sie Staubmaske, Gehörschutz, Schutzhandschuhe oder Spezialschürze, die kleine Schleif- und Materialpartikel von Ihnen fernhält.** Die Augen sollen vor herumfliegenden Fremdkörpern geschützt werden, die bei verschiedenen Anwendungen entstehen. Staub- oder Atemschutzmaske müssen den bei der Anwendung entstehenden Staub filtern. Wenn Sie lange lauten Lärm ausgesetzt sind, können Sie einen Hörverlust erleiden.
- **Achten Sie bei anderen Personen auf sicheren Abstand zu Ihrem Arbeitsbereich. Jeder, der den Arbeitsbereich betritt, muss persönliche Schutzausrüstung tragen.** Bruchstücke des Werkstücks oder gebrochener Einsatzwerkzeuge können wegfliegen und Verletzungen auch außerhalb des direkten Arbeitsbereichs verursachen.
- **Halten Sie das Gerät nur an den isolierten Griffflächen, wenn Sie Arbeiten ausführen, bei denen das Einsatzwerkzeug verborgene Stromleitungen oder das eigene Netzkabel treffen kann.** Der Kontakt mit einer spannungsführenden Leitung kann auch metallene Geräteteile unter Spannung setzen und zu einem elektrischen Schlag führen.
- **Halten Sie das Netzkabel von sich drehenden Einsatzwerkzeugen fern.** Wenn Sie die Kontrolle über das Gerät verlieren, kann das Netzkabel durchtrennt oder erfasst werden und Ihre Hand oder ihr Arm in das sich drehende Einsatzwerkzeug geraten.
- **Legen Sie das Elektrowerkzeug niemals ab, bevor das Einsatzwerkzeug völlig zum Stillstand gekommen ist.** Das sich drehende Einsatzwerkzeug kann in Kontakt mit der Ablagefläche geraten, wodurch Sie die Kontrolle über das Elektrowerkzeug verlieren können.
- **Lassen Sie das Elektrowerkzeug nicht laufen, während Sie es tragen.** Ihre Kleidung kann durch zufälligen Kontakt mit dem sich drehenden Einsatzwerkzeug erfasst werden und das Einsatzwerkzeug sich in Ihren Körper bohren.
- **Reinigen Sie regelmäßig die Lüftungsschlitze Ihres Elektrowerkzeugs.** Das Motorgebläse zieht Staub in das Gehäuse, und eine starke Ansammlung von Metallstaub kann elektrische Gefahren verursachen.
- **Verwenden Sie das Elektrowerkzeug nicht in der Nähe brennbarer Materialien.** Funken können diese Materialien entzünden.
- **Verwenden Sie keine Einsatzwerkzeuge, die flüssige Kühlmittel erfordern.** Die Verwendung von Wasser oder anderen flüssigen Kühlmitteln kann zu einem elektrischen Schlag führen.

## Rückschlag und entsprechende Sicherheitshinweise

Rückschlag ist die plötzliche Reaktion infolge eines hakenden oder blockierten drehenden Einsatzwerkzeugs, wie Schleifscheibe, Schleifteller, Drahtbürste usw. Verhaken oder Blockieren führt zu einem abrupten Stopp des rotierenden Einsatzwerkzeugs.

Dadurch wird ein unkontrolliertes Elektrowerkzeug gegen die Drehrichtung des Einsatzwerkzeugs an der Blockierstelle beschleunigt.

Wenn z. B. eine Schleifscheibe im Werkstück hakt oder blockiert, kann sich die Kante der Schleifscheibe, die in das Werkstück eintaucht, verfangen und dadurch die Schleifscheibe ausbrechen oder einen Rückschlag verursachen. Die Schleifscheibe bewegt sich dann auf die Bedienperson zu oder von ihr weg, je nach Drehrichtung der Scheibe an der Blockierstelle. Hierbei können Schleifscheiben auch brechen. Ein Rückschlag ist die Folge eines falschen oder fehlerhaften Gebrauchs des Elektrowerkzeugs. Er kann durch geeignete Vorsichtsmaßnahmen, wie nachfolgend beschrieben, verhindert werden.

- **Halten Sie das Elektrowerkzeug gut fest und bringen Sie Ihren Körper und Ihre Arme in eine Position, in der Sie die Rückschlagkräfte abfangen können. Verwenden Sie immer den Zusatzgriff, falls vorhanden, um die größtmögliche Kontrolle über Rückschlagkräfte oder Reaktionsmomente beim Hochlauf zu haben.** Die Bedienperson kann durch geeignete Vorsichtsmaßnahmen die Rückschlag- und Reaktionskräfte beherrschen.
- **Bringen Sie Ihre Hand nie in die Nähe sich drehender Einsatzwerkzeuge.** Das Einsatzwerkzeug kann sich beim Rückschlag über Ihre Hand bewegen.
- **Meiden Sie mit Ihrem Körper den Bereich, in den das Elektrowerkzeug bei einem Rückschlag bewegt wird.** Der Rückschlag treibt das Elektrowerkzeug in die Richtung entgegengesetzt zur Bewegung der Schleifscheibe an der Blockierstelle.
- **Arbeiten Sie besonders vorsichtig im Bereich von Ecken, scharfen Kanten usw. Verhindern Sie, dass Einsatzwerkzeuge vom Werkstück zurückprallen und verkleben.** Das rotierende Einsatzwerkzeug neigt bei Ecken, scharfen Kanten oder wenn es abprallt dazu, sich zu verkleben. Dies verursacht einen Kontrollverlust oder Rückschlag.
- **Verwenden Sie kein Ketten- oder gezähntes Sägeblatt.** Solche Einsatzwerkzeuge verursachen häufig einen Rückschlag oder den Verlust der Kontrolle über das Elektrowerkzeug.

## Besondere Sicherheitshinweise zum Polieren

- **Lassen Sie keine losen Teile der Polierhaube, insbesondere Befestigungsschnüre, zu. Verstauben oder kürzen Sie die Befestigungsschnüre.** Lose, sich mitdrehende Befestigungsschnüre können Ihre Finger erfassen oder sich im Werkstück verfangen.

## Weitere Sicherheitshinweise

- **Netzspannung und Spannungsangabe auf dem Typschild muss übereinstimmen.**
- **Spindelarretierung nur bei stillstehendem Werkzeug drücken.**

## Geräusch und Vibration



### HINWEIS

Werte für den A-bewertete Geräuschpegel sowie die Schwingungsgesamtwerte der Tabelle auf Seite 5 entnehmen.

Die Geräusch- und Schwingungswerte wurden entsprechend EN 62841 ermittelt.



### VORSICHT!

Die angegebenen Messwerte gelten für neue Geräte. Im täglichen Einsatz verändern sich Geräusch- und Schwingungswerte.



### HINWEIS

Der in diesen Anweisungen angegebene Schwingungspegel ist entsprechend einem in EN 62841 genannten Messverfahren gemessen worden und kann für den Vergleich von Elektrowerkzeugen miteinander verwendet werden. Er eignet sich auch für eine vorläufige Einschätzung der Schwingungsbelastung. Der angegebene Schwingungspegel repräsentiert die hauptsächlichsten Anwendungen des Elektrowerkzeugs. Wenn allerdings das Elektrowerkzeug für andere Anwendungen, mit abweichenden Einsatzwerkzeugen oder ungenügender Wartung eingesetzt wird, kann der Schwingungspegel abweichen. Dies kann die Schwingungsbelastung über den gesamten Arbeitszeitraum deutlich erhöhen. Für eine genaue Abschätzung der Schwingungsbelastung sollten auch die Zeiten berücksichtigt werden, in denen das Gerät abgeschaltet ist oder zwar läuft, aber nicht tatsächlich im Einsatz ist. Dies kann die Schwingungsbelastung über den gesamten Arbeitszeitraum deutlich reduzieren. Legen Sie zusätzliche Sicherheitsmaßnahmen zum Schutz des Bedieners vor der Wirkung von Schwingungen fest wie zum Beispiel: Wartung von Elektrowerkzeug und Einsatzwerkzeugen, Warmhalten der Hände, Organisation der Arbeitsabläufe.



### VORSICHT!

Bei einem Schalldruck über 85 dB(A) Gehörschutz tragen.

## Auf einen Blick (Abbildung A)

- 1 **Griffhaube**  
Mit Luftaustritt und Drehrichtungspfeil.
- 2 **Getriebekopf \***
- 3 **Netzkabel 4,0 m mit Netzstecker**
- 4 **Stellrad für Drehzahlvorwahl**
- 5 **Schalter**  
Zum Ein- und Ausschalten sowie zum Hochfahren bis zu der vorgewählten Drehzahl.
- 6 **Arretierungsknopf**  
Arretiert den Schalter (5) im Dauerbetrieb.
- 7 **Typschild \***
- 8 **Kletteller**
- 9 **Telleraufnahme**

Torx-Schraubenschlüssel T20

(\* nicht dargestellt)

## Gebrauchsanweisung



### WARNUNG!

Vor allen Arbeiten am Polierer den Netzstecker ziehen.

### Vor der Inbetriebnahme

Polierer auspacken und auf Vollständigkeit der Lieferung und Transportschäden kontrollieren.

### Werkzeug befestigen oder wechseln (Abbildung B)

- Netzstecker ziehen.
- Poliermittel, nach Auge zentriert, auf dem Kletteller (8) festdrücken. Nur Polierwerkzeug ohne Schäden verwenden.
- Netzstecker in Steckdose stecken.
- Polierer einschalten (ohne Einrasten) und Polierer für ca. 30 Sekunden laufen lassen. Auf Unwuchten und Vibrationen kontrollieren.
- Polierer ausschalten.

### Ein- und Ausschalten

#### Kurzzeitbetrieb ohne Einrasten (Abbildung C)

- Schalter drücken und festhalten.
- Zum Ausschalten Schalter loslassen.

#### Dauerbetrieb mit Einrasten



### HINWEIS

Das Elektrowerkzeug besitzt eine Wiederanlaufsperrung. Das heißt, nach einem Stromausfall läuft das eingeschaltete Elektrowerkzeug nicht wieder an.

### Wiedereinschalten des Elektrowerkzeugs nach Stromausfall

- Elektrowerkzeug ausschalten.
- Elektrowerkzeug wieder einschalten.

Abbildung D:

- Schalter drücken und festhalten.
- Zum Einrasten Arretierungsknopf gedrückt halten und Schalter loslassen.

Abbildung E:

- Zum Ausschalten Schalter kurz drücken und loslassen.

### Drehzahlvorwahl (Abbildung F)

- Zum Einstellen der Arbeitsdrehzahl das Stellrad auf den gewünschten Wert stellen.
- Durch gefühlsvolles Betätigen des Schalters (5) wird das Gerät bis zu der vorgewählten Drehzahl hochgefahren.



### HINWEIS

Bei Überlastung oder Überhitzung im Dauerbetrieb reduziert das Gerät die Drehzahl automatisch, bis das Gerät ausreichend abgekühlt ist.

## Arbeitshinweise (Abbildung G)



### VORSICHT!

Nach dem Ausschalten läuft das Polierwerkzeug noch kurze Zeit nach.



### HINWEIS

Nach einem Werkzeugwechsel (z. B. Wollfell statt Polierschwamm) können durch den Gewichtsunterschied erhöhte Vibrationen auftreten. Arbeitsdrehzahl am Stellrad (4) soweit verändern, bis die Vibrationen reduziert sind.

- Maschine vor dem Aufsetzen auf die zu polierende Oberfläche einschalten und bis zur eingestellten Drehzahl anlaufen lassen.
- Polierer mit leichtem Anpressdruck mit kreisenden, sich überlappenden Bewegungen auf der zu polierenden Oberfläche bewegen, um gute Polierleistungen und hohe Standzeiten des Werkzeugs zu erreichen.
- Bei empfindlichen Oberflächen (z. B. Autolacke) nicht aggressiv, sondern mit niedrigen Touren und geringem Anpreßdruck arbeiten.
- Beim Einsatz von Polierpaste für jede Paste ein eigenes Werkzeug benutzen.

Weitere Informationen über die Produkte des Herstellers unter [www.indasa-abrasives.com](http://www.indasa-abrasives.com).

## Wartung und Pflege



### WARNUNG!

Vor allen Arbeiten am Polierer den Netzstecker ziehen.

## Reinigung

- Gerät und Lüftungsschlitze regelmäßig reinigen. Häufigkeit ist vom bearbeiteten Material und von der Dauer des Gebrauchs abhängig.
- Gehäuseinnenraum mit Motor regelmäßig mit trockener Druckluft ausblasen.

## Kohlenbürsten

Der Polierer ist mit Abschaltkohlen ausgestattet. Nach Erreichen der Verschleißgrenze der Abschaltkohlen wird der Polierer automatisch abgeschaltet.



### HINWEIS

Zum Austausch nur Originalteile des Herstellers verwenden. Bei Verwendung von Fremdfabrikaten erlöschen die Garantieobligationen des Herstellers. Durch die hinteren Lufteintrittsöffnungen kann das Kohlenfeuer während des Gebrauchs beobachtet werden. Bei starkem Kohlenfeuer den Polierer sofort ausschalten. Polierer an eine vom Hersteller autorisierte Kundendienstwerkstatt übergeben.

## Getriebe



### HINWEIS

Die Schrauben am Getriebekopf während der Garantiezeit nicht lösen. Bei Nichtbeachtung erlöschen die Garantieobligationen des Herstellers.

## Austausch von Verschleißteilen

### Kletteller wechseln

- Netzstecker ziehen.
- Polierwerkzeug entfernen.
- Maschine auf der Rückseite ablegen.

Abbildung H:

- Schrauben mit Torx-Schraubenschlüssel lösen und herausdrehen (1.).
- Verschlissenen Kletteller abnehmen (2.).
- Verschmutzungen im Innenraum beseitigen.

Abbildung I:

- Befestigungslöcher ausrichten und neuen Kletteller aufsetzen (3.).

Abbildung J:

- Schrauben eindrehen und mit Torx-Schraubenschlüssel festziehen (4.). (Anzugsmoment 2,5-3,0 Nm (1,8-2,2 ft. lb.))
- Probelauf durchführen. Auf Unwuchten und Vibrationen kontrollieren.



### VORSICHT!

Falsches Anzugsmoment führt zu Beschädigungen am Gerät und an zu bearbeiteten Oberflächen.

## Reparaturen

Reparaturen ausschließlich durch eine vom Hersteller autorisierte Kundendienstwerkstatt ausführen lassen.

## Ersatzteile und Zubehör



### HINWEIS

Es dürfen nur die von INDASA freigegebenen Werkzeuge verwendet werden.

Weiteres Zubehör, insbesondere Werkzeuge und Polierhilfsmittel, den Katalogen des Herstellers entnehmen. Explosionszeichnungen und Ersatzteillisten finden Sie auf unserer Homepage: [www.indasa-abrasives.com](http://www.indasa-abrasives.com)

## Entsorgungshinweise



### WARNUNG!

Ausgediente Geräte durch Entfernen des Netzkabels unbrauchbar machen.



Nur für EU-Länder:

Werfen Sie Elektrowerkzeuge nicht in den Hausmüll!

Gemäss Europäischer Richtlinie 2012/19/EU über Elektro- und Elektronik-Altgeräte und Umsetzung in nationales Recht müssen verbrauchte Elektrowerkzeuge getrennt gesammelt und einer umweltgerechten Wiederverwertung zugeführt werden.



### HINWEIS

Über Entsorgungsmöglichkeiten beim Fachhändler informieren!

## CE-Konformität

---

Wir erklären in alleiniger Verantwortung, dass das auf Seite 5 beschriebene Produkt mit folgenden Normen oder normativen Dokumenten übereinstimmt:

EN 62841 gemäß den Bestimmungen der Richtlinien 2014/30/EU, 2006/42/EG und 2011/65/EU.

Verantwortlich für technische Unterlagen:

INDASA - Indústria de Abrasivos, S.A.  
Zona Industrial de Aveiro, Lote 46 P.O.  
Box 3005, 3801-101 AVEIRO PORTUGAL



Maria Manuel Santos  
Director

November, 2022

INDASA - Indústria de Abrasivos, S.A.  
Zona Industrial de Aveiro, Lote 46 P.O.  
Box 3005, 3801-101 AVEIRO PORTUGAL

## Haftungsausschluss

---

Der Hersteller und sein Vertreter haften nicht für Schäden und entgangenen Gewinn durch Unterbrechung des Geschäftsbetriebes, die durch das Produkt oder die nicht mögliche Verwendung des Produktes verursacht wurden. Der Hersteller und sein Vertreter haften nicht für Schäden, die durch unsachgemäße Verwendung oder in Verbindung mit Produkten anderer Hersteller verursacht wurden.

## Symbols used in this manual



### WARNING!

Denotes impending danger. Non-observance of this warning may result in death or extremely severe injuries.



### CAUTION!

Denotes a possibly dangerous situation. Non-observance of this warning may result in slight injury or damage to property.



### NOTE

Denotes application tips and important information.

## Symbols on the power tool



Before switching on the power tool, read the operating manual!



Wear goggles!



Protection class II (completely insulated)



Disposal information for the old machine (see page 14)!

## For your safety



### WARNING!

Before using the polisher, please read and follow:

- these operating instructions,
- the “General safety instructions” on the handling of power tools in the enclosed booklet (leaflet-no.: 334.480),
- the currently valid site rules and the regulations for the prevention of accidents.

This polisher is state-of-the-art and has been constructed in accordance with the acknowledged safety regulations. Nevertheless, when in use, the power tool may be a danger to life and limb of the user or a third party, or the power tool or other property may be damaged. The polisher may be used only

- as intended,
- in perfect working order.

Faults which impair safety must be repaired immediately.

### Intended use

This hand-operated orbital polisher is designed

- is designed for industrial applications,
- for all types of polishing work, e.g. paintwork on vehicles, furniture and metal surfaces, etc. with polishing sponge, lambswool and wool pads,
- for use with polishing tools which are permitted to run at a speed of at least 500 r.p.m.

## Safety instructions for polishing



### WARNING!

Read all safety warnings, instructions, illustrations and specifications provided with this power tool. Failure to follow all instructions listed below may result in electric shock, fire and/or serious injury. **Save all warnings and instructions for future reference.**

- This power tool is intended to function as a polisher. Read all safety warnings, instructions, illustrations and specifications provided with this power tool. Failure to follow all instructions listed below may result in electric shock, fire and/or serious injury.
- Operations such as grinding, sanding, wire brushing, or cutting-off are not recommended to be performed with this power tool. Operations for which the power tool was not designed may create a hazard and cause personal injury.
- Do not use accessories which are not specifically designed and recommended by the tool manufacturer. Just because the accessory can be attached to your power tool, it does not assure safe operation.
- The rated speed of the accessory must be at least equal to the maximum speed marked on the power tool. Accessories running faster than their rated speed can break and fly apart.
- The outside diameter and the thickness of your accessory must be within the capacity rating of your power tool. Incorrectly sized accessories cannot be adequately guarded or controlled.
- Threaded mounting of accessories must match the grinder spindle thread. For accessories mounted by flanges, the arbour hole of the accessory must fit the locating diameter of the flange. Accessories that do not match the mounting hardware of the power tool will run out of balance, vibrate excessively and may cause loss of control.
- Do not use a damaged accessory. Before each use inspect the accessory such as abrasive wheels for chips and cracks, backing pad for cracks, tear or excess wear, wire brush for loose or cracked wires. If power tool or accessory is dropped, inspect for damage or install an undamaged accessory. After inspecting and installing an accessory, position yourself and bystanders away from the plane of the rotating accessory and run the power tool at maximum no-load speed for one minute. Damaged accessories will normally break apart during this test time.
- Wear personal protective equipment. Depending on application, use face shield, safety goggles or safety glasses. As appropriate, wear dust mask, hearing protectors, gloves and workshop apron capable of stopping small abrasive or workpiece fragments. The eye protection must be capable of stopping flying debris generated by various operations. The dust mask or respirator must be capable of filtering particles generated by your operation. Prolonged exposure to high intensity noise may cause hearing loss.



- **Keep bystanders a safe distance away from work area. Anyone entering the work area must wear personal protective equipment.** Fragments of workpiece or of a broken accessory may fly away and cause injury beyond immediate area of operation.
- **Hold the power tool by insulated gripping surfaces only, when performing an operation where the cutting accessory may contact hidden wiring or its own cord.** Cutting accessory contacting a "live" wire may make exposed metal parts of the power tool "live" and could give the operator an electric shock.
- **Position the cord clear of the spinning accessory.** If you lose control, the cord may be cut or snagged and your hand or arm may be pulled into the spinning accessory.
- **Never lay the power tool down until the accessory has come to a complete stop.** The spinning accessory may grab the surface and pull the power tool out of your control.
- **Do not run the power tool while carrying it at your side.** Accidental contact with the spinning accessory could snag your clothing, pulling the accessory into your body.
- **Regularly clean the power tool's air vents.** The motor's fan will draw the dust inside the housing and excessive accumulation of powdered metal may cause electrical hazards.
- **Do not operate the power tool near flammable materials.** Sparks could ignite these materials.
- **Do not use accessories that require liquid coolants.** Using water or other liquid coolants may result in electrocution or shock.

### Kickback and Related Warnings

Kickback is a sudden reaction to a pinched or snagged rotating wheel, backing pad, brush or any other accessory. Pinching or snagging causes rapid stalling of the rotating accessory which in turn causes the uncontrolled power tool to be forced in the direction opposite of the accessory's rotation at the point of the binding. For example, if an abrasive wheel is snagged or pinched by the workpiece, the edge of the wheel that is entering into the pinch point can dig into the surface of the material causing the wheel to climb out or kick out. The wheel may either jump toward or away from the operator, depending on direction of the wheel's movement at the point of pinching. Abrasive wheels may also break under these conditions. Kickback is the result of power tool misuse and/or incorrect operating procedures or conditions and can be avoided by taking proper precautions as given below.

- **Maintain a firm grip on the power tool and position your body and arm to allow you to resist kickback forces. Always use auxiliary handle, if provided, for maximum control over kickback or torque reaction during start-up.** The operator can control torque reactions or kickback forces, if proper precautions are taken.
- **Never place your hand near the rotating accessory.** Accessory may kickback over your hand.
- **Do not position your body in the area where power tool will move if kickback occurs.** Kickback will propel the tool in direction opposite to the wheel's movement at the point of snagging.
- **Use special care when working corners, sharp edges etc. Avoid bouncing and snagging the accessory.** Corners, sharp edges or bouncing have a tendency to snag the rotating accessory and cause loss of control or kickback.

- **Do not attach a saw chain woodcarving blade or toothed saw blade.** Such blades create frequent kickback and loss of control.

### Safety Warnings Specific for Polishing Operations

- **Do not allow any loose portion of the polishing bonnet or its attachment strings to spin freely. Tuck away or trim any loose attachment strings.** Loose and spinning attachment strings can entangle your fingers or snag on the workpiece.

### Additional safety instructions

- The mains voltage and the voltage specifications on the rating plate must correspond.
- Do not press the spindle lock until the tool stops.

### Noise and vibration



#### NOTE

Values for the A-weighted sound pressure level and for the total vibration values can be found in the table on page 5. The noise and vibration values have been determined in accordance with EN 62841.



#### CAUTION!

The indicated measurements refer to new power tools. Daily use causes the noise and vibration values to change.



#### NOTE

The vibration emission level given in this information sheet has been measured in accordance with a standardised test given in EN 62841 and may be used to compare one tool with another. It may be used for a preliminary assessment of exposure. The declared vibration emission level represents the main applications of the tool. However if the tool is used for different applications, with different accessories or poorly maintained, the vibration emission may differ. This may significantly increase the exposure level over the total working period.

However if the tool is used for different applications, with different accessories or poorly maintained, the vibration emission may differ. This may significantly decrease the exposure level over the total working period.

Identify additional safety measures to protect the operator from the effects of vibration such as: maintain the tool and the accessories, keep the hands warm, organisation of work patterns.



#### CAUTION!

Wear ear protection at a sound pressure above 85 dB(A).

### Overview (Figure A)

- 1 **Grip hood**  
With air outlet and direction-of-rotation arrow.
- 2 **Gear head \***
- 3 **4.0 m power cord with plug**
- 4 **Dial for preselecting the speed**
- 5 **Switch**  
Switches the power tool on and off and also accelerates it up to the preselected speed.



- 6 **Locking button**  
Locks the switch (5) during continuous operation.
- 7 **Rating plate \***
- 8 **Velcro pad**
- 9 **Disc support**

Torx wrench T20 \*

\* not illustrated

## Instructions for use



### **WARNING!**

Before carrying out any work on the polisher, always pull out the mains plug.

### Before switching on the polisher

Unpack the polisher and check that there are no missing or damaged parts.

### Attach or change tools (Figure B)

- Pull out the mains plug.
- Firmly press polishing tool, centred on the eye, onto the Velcro pad (8). Use undamaged polishing tools only.
- Insert the mains plug into the socket.
- Switch on the polisher (without engaging it) and run the polisher for approx. 30 seconds. Check for imbalances and vibrations.
- Switch off the polisher.

### Switch on and off

#### Brief operation without engaged switch rocker (Figure C)

- Press and hold down the switch.
- To switch off, release the switch.

#### Continuous operation with engaged switch rocker



### **NOTE**

The electric power tool features a starter interlock. In other words, the electric power tool will not start running again if still switched on after a power failure.

#### Switching on electric power tool after a power failure

- Switch off the electric power tool.
- Switch on the electric power tool again.

Figure D:

- Press and hold down the switch.
- To lock into position, hold down the locking button and release the switch.

Figure E:

- To switch off, briefly press and release the switch.

#### Preselecting the speed (Figure F)

- To set the operating speed, move the dial to the required value.
- Gently press the switch (5) to accelerate the power tool up to the preselected speed.



### **NOTE**

If an overload or overheating occurs during continuous operation, the power tool automatically reduces the speed until the power tool has cooled down adequately.

## Work instructions (Figure G)



### **CAUTION!**

When the polisher is switched off, the polishing tool continues running briefly.



### **NOTE**

Following a tool change (e.g. wool pad instead of polishing sponge), the difference in weight may increase the vibrations.

Change the operating speed with the adjusting wheel (4) until the vibrations have been reduced.

- Switch on the machine before placing it on the surface which is to be polished and run the polisher up to the set speed.
- Applying light contact pressure, move the polisher in circular, overlapping movements on the surface which is to be polished in order to obtain a good polishing finish and to ensure that the tool has a long service life.
- On sensitive surfaces (e.g. car paintwork) do not work aggressively but work at slow speeds applying low contact pressure.
- If using a polishing paste, use the respective tool for each paste.

For further information on the manufacturer's products go to [www.indasa-abrasives.com](http://www.indasa-abrasives.com).

## Maintenance and care



### **WARNING!**

Before carrying out any work on the polisher, always pull out the mains plug.

### Cleaning

- Regularly clean the power tool and ventilation slots. Frequency of cleaning is dependent on the material and duration of use.
- Regularly blow out the housing interior and motor with dry compressed air.

### Carbon brushes

The polisher features cut-off carbon brushes.

When the wear limit of the cut-off carbon brushes is reached, the polisher switches off automatically.



### **NOTE**

Use only original parts supplied by the manufacturer for replacement purposes. If non-original parts are used, the guarantee obligations of the manufacturer will be deemed null and void.

When the polisher is being used, the carbon brushes can be seen sparking through the rear air inlet apertures.

If the carbon brushes spark excessively, switch off the polisher immediately.

Take the polisher to a customer service workshop authorised by the manufacturer.

## Gears



### NOTE

Do not loosen the screws on the gear head during the warranty period.

Non-compliance will deem the guarantee obligations of the manufacturer null and void.

## Replacement of wear parts

### Change Velcro pad

- Pull out the mains plug.
- Remove the polishing tool.
- Place machine on its back.

Figure H:

- Release and remove screws with Torx wrench (1.).
- Remove worn Velcro pad (2.).
- Remove contaminants from interior.

Figure I:

- Align securing holes and fit new Velcro pad (3.).

Figure J:

- Insert screws and tighten with Torx wrench (4.). (Tightening torque 2.5-3.0 Nm (1.8-2.2 ft. lb.))
- Carry out test run. Check for imbalances and vibrations.



### CAUTION!

An incorrect torque setting can damage the tool and the surfaces being worked on.

## Repairs

Repairs may be carried out by an authorised customer service centre only.

## Spare parts and accessories



### NOTE

Only the tools released by INDASA may be used.

For other accessories, in particular tools and polishing aids, see the manufacturer's catalogues.

Exploded drawings and sparepart lists can be found on our homepage: [www.indasa-abrasives.com](http://www.indasa-abrasives.com)

## Disposal information



### WARNING!

Render redundant power tools unusable by removing the power cord.



EU countries only  
Do not throw electric power tools into the household waste!

In accordance with the European Directive 2012/19/EU on Waste Electrical and Electronic Equipment and transposition into national law used electric power tools must be collected separately and recycled in an environmentally friendly manner.



### NOTE

Please ask your dealer about disposal options!

## CE Declaration of Conformity

We declare under our sole responsibility that the product described under page 5 conforms to the following standards or normative documents:

EN 62841 in accordance with the regulations of the directives 2014/30/EU, 2006/42/EC, and 2011/65/EU.

Responsible for technical documents:

INDASA - Indústria de Abrasivos, S.A.  
Zona Industrial de Aveiro, Lote 46 P.O.  
Box 3005, 3801-101 AVEIRO PORTUGAL

Maria Manuel Santos  
Director

November, 2022

INDASA - Indústria de Abrasivos, S.A.  
Zona Industrial de Aveiro, Lote 46 P.O.  
Box 3005, 3801-101 AVEIRO PORTUGAL

## **UK CA** Declaration of Conformity

---

We as the manufacturer: **INDASA - Indústria de Abrasivos, S.A.**,  
Business address: **Zona Industrial de Aveiro, Lote 46 P.O.  
Box 3005, 3801-101 AVEIRO PORTUGAL**

declare under our sole responsibility, that the product(s)  
described under „Technical specifications“ fulfills all the  
relevant provisions of **The Supply of Machinery (Safety)  
Regulations** S.I. 2008/1597 and also fulfills all the relevant  
provisions of the following UK Regulations: **Electromagnetic  
Compatibility Regulations** S.I. 2016/1091, **The Restriction  
of the Use of Certain Hazardous Substances in Electrical  
and Electronic Equipment Regulations** S.I. 2012/3032 and  
are manufactured in accordance with the following designated  
Standards: **BS EN 62841-1:2015, BS EN 62841-2-4:2014,  
BS EN 55014-1:2017, BS EN 55014-2:2015,  
BS EN 61000-3-2:2014, BS EN 61000-3-3:2013**

Place of declaration: **Aveiro, Portugal**

Responsible person: **Maria Manuel Santos, Director**

Contact details for Great Britain:

INDASA ABRASIVES (UK), LTD.

Viking Works

Greenstead Road, Essex, CO1 2ST, Colchester

United Kingdom



Maria Manuel Santos

Director

November, 2022

INDASA - Indústria de Abrasivos, S.A.

Zona Industrial de Aveiro, Lote 46 P.O.

Box 3005, 3801-101 AVEIRO PORTUGAL

## **Exemption from liability**

---

The manufacturer and his representative are not liable for any  
damage and lost profit due to interruption in business caused  
by the product or by an unusable product.

The manufacturer and his representative are not liable for any  
damage which was caused by improper use of the power tool  
or by use of the power tool with products from other  
manufacturers.

## Symboles utilisés



### AVERTISSEMENT !

Ce symbole prévient d'un danger imminent ; le non-respect des consignes qui le suivent s'accompagne d'un danger de mort ou de blessures très graves.



### PRUDENCE !

Ce symbole désigne une situation potentiellement dangereuse. Si vous ne respectez pas cette consigne, vous risquez de vous blesser ou de causer des dégâts matériels.



### REMARQUE

Ce symbole vous donne des conseils d'utilisation et des informations importantes.

## Symboles apposés sur l'appareil



Avant la mise en service, veuillez lire la notice d'instructions !



Portez des lunettes de protection !



Classe de protection II (complètement isolé)



Consigns pour la mise au rebut de l'ancien appareil (voir page 20) !

## Pour votre sécurité



### AVERTISSEMENT !

Avant d'utiliser la polisseuse, veuillez lire et respecter le contenu des documents suivants :

- la présente notice d'utilisation,
- les « Consignes générales de sécurité » régissant l'emploi des appareils électriques et réunies dans le fascicule ci joint (référence : 334.480),
- les règles et prescriptions préventives des accidents applicables sur le lieu de mise en œuvre.

Cette polisseuse a été construite en l'état de la technique et des règles techniques de sécurité reconnues. Toutefois, de son emploi peut émaner un danger de mort et un risque de blessures graves pour l'utilisateur ou les tiers, ou un risque d'endommager la machine elle-même ou d'autres objets de valeur. Veuillez n'utiliser cette polisseuse

- qu'à des fins conformes à l'usage prévu,
- dans un état technique et de sécurité parfait.

Supprimez immédiatement tout dérangement susceptible de compromettre la sécurité.

## Conformité d'utilisation

Cette polisseuse excentrique guidée manuellement est destinée

- aux applications professionnelles dans l'industrie et l'artisanat.
- aux travaux de polissage de toute sorte, par exemple des surfaces laquées sur les véhicules, surfaces de meubles et surfaces métalliques, etc., avec des éponges à polir, des toisons d'agneau et toisons en laine,
- à monter sur des outils à polir homologués pour tourner au minimum à 500 t/mn.

## Consignes de sécurité pour le ponçage



### AVERTISSEMENT !

**Lire tous les avertissements de sécurité, les instructions, les illustrations et les spécifications fournis avec cet outil électrique.** Ne pas suivre les instructions énumérées ci-dessous peut provoquer un choc électrique, un incendie et/ou une blessure sérieuse. **Conserver tous les avertissements et toutes les instructions pour pouvoir s'y reporter ultérieurement.**

- **Cet outil électroportatif est à utiliser comme polisseuse. Veuillez respecter toutes les consignes de sécurité, instructions, illustrations et données reçues avec l'appareil.** Si vous ne respectez pas les instructions qui suivent, vous risquez une électrocution, de provoquer un incendie et / ou des blessures graves.
- **Cet outil électroportatif ne permet pas de meuler, poncer avec du papier émeri, travailler avec des brosses à crins métalliques et des disques de tronçonnage.** Les formes d'utilisation non prévues de cet outil électroportatif peuvent engendrer des risques et des blessures.
- **Ne pas utiliser d'accessoires non conçus spécifiquement et recommandés par le fabricant d'outils.** Le simple fait que l'accessoire puisse être fixé à votre outil électrique ne garantit pas un fonctionnement en toute sécurité.
- **La vitesse assignée de l'accessoire doit être au moins égale à la vitesse maximale indiquée sur l'outil électrique.** Les accessoires fonctionnant plus vite que leur vitesse assignée peuvent se rompre et voler en éclat.
- **Le diamètre extérieur et l'épaisseur de votre accessoire doivent se situer dans le cadre des caractéristiques de capacité de votre outil électrique.** Les accessoires dimensionnés de façon incorrecte ne peuvent pas être protégés ou commandés de manière appropriée.
- **Le montage fileté d'accessoires doit être adapté au filet de l'arbre de la meuleuse. Pour les accessoires montés avec des flasques, l'alésage central de l'accessoire doit s'adapter correctement au diamètre du flasque.** Les accessoires qui ne correspondent pas aux éléments de montage de l'outil électrique seront en déséquilibre, vibreront de manière excessive et pourront provoquer une perte de contrôle.
- **Ne pas utiliser d'accessoire endommagé. Avant chaque utilisation examiner les accessoires comme les meules abrasives pour détecter la présence éventuelle de co-peaux et fissures, les patins d'appui pour détecter des traces éventuelles de fissures, de**

déchirure ou d'usure excessive, ainsi que les brosses métalliques pour détecter des fils desserrés ou fissurés. Si l'outil électrique ou l'outil monté chute, vérifiez s'ils sont endommagés ou utilisez un outil intact. Après avoir contrôlé et monté l'outil, faites tourner l'appareil pendant une minute à la vitesse maximale en vous tenant, vous et d'autres personnes proches de vous, loin du plan de l'outil installé en train de tourner. Les accessoires endommagés seront normalement détruits pendant cette période d'essai.

- **Porter un équipement de protection individuelle. En fonction de l'application, utiliser un écran facial, des lunettes de sécurité ou des verres de sécurité. Si nécessaire, portez un masque à poussière, un casque anti-bruit, des gants de protection ou une blouse spéciale faisant barrage aux particules poncées et de matière.** La protection oculaire doit être capable d'arrêter les débris volants produits par les diverses opérations.  
Le masque antipoussières ou le respirateur doit être capable de filtrer les particules produites par vos travaux. L'exposition prolongée aux bruits de forte intensité peut provoquer une perte de l'audition.
- **Maintenir les personnes présentes à une distance de sécurité par rapport à la zone de travail. Toute personne entrant dans la zone de travail doit porter un équipement de protection individuelle.**  
Des fragments de pièce à usiner ou d'un accessoire cassé peuvent être projetés et provoquer des blessures en dehors de la zone immédiate d'opération.
- **Ne tenez l'appareil que par ses poignées isolantes lors de travaux au cours desquels l'outil installé risque de toucher des câbles électriques invisibles ou le cordon d'alimentation de l'appareil.** Le contact avec une ligne électrique peut mettre les pièces métalliques sous tension et provoquer une électrocution.
- **Placer le câble éloigné de l'accessoire de rotation.**  
Si vous perdez le contrôle, le câble peut être coupé ou subir un accroc et votre main ou votre bras peut être tiré dans l'accessoire de rotation.
- **Ne jamais reposer l'outil électrique avant que l'accessoire n'ait atteint un arrêt complet.**  
L'accessoire de rotation peut agripper la surface et arracher l'outil électrique hors de votre contrôle.
- **Ne pas faire fonctionner l'outil électrique en le portant sur le côté.** Un contact accidentel avec l'accessoire de rotation pourrait accrocher vos vêtements et attirer l'accessoire sur vous.
- **Nettoyer régulièrement les orifices d'aération de l'outil électrique.** Le ventilateur du moteur attirera la poussière à l'intérieur du boîtier et une accumulation excessive de poudre de métal peut provoquer des dangers électriques.
- **Ne pas faire fonctionner l'outil électrique à proximité de matériaux inflammables.** Des étincelles pourraient enflammer ces matériaux.
- **N'utilisez jamais d'outils requérant un liquide de refroidissement.** L'utilisation d'eau ou d'autres liquides de refroidissement peut provoquer une électrocution.

## Rebonds et mises en garde correspondantes

Un recul brutal est la réaction qu'engendre un outil en train de tourner (meule, plateau de ponçage, brosse à crins métalliques, etc.) et qui vient subitement d'accrocher un objet ou de se bloquer. Un accrochage ou blocage provoque un arrêt brutal de l'outil installé qui était en train de tourner.

De ce fait, un outil électroportative non fermement tenue subit une accélération en sens opposé de celui de l'outil installé. Si p. ex. une meule se coince ou se bloque dans la pièce, l'arête qui plonge dans la pièce peut stopper brutalement et provoquer la cassure de la meule ou un recul brutal. Dans ce cas, la meule se déplace dans un sens la rapprochant ou l'éloignant de l'opérateur, tout dépend du sens dans lequel la meule tournait à l'endroit où elle s'est bloquée. Ce phénomène peut faire casser les meules.

Le recul brutal est engendré par une utilisation erronée ou inexperte de l'outil électrique. Le rebond résulte d'un mauvais usage de l'outil et / ou de procédures ou de conditions de fonctionnement incorrectes et peut être évité en prenant les précautions appropriées spécifiées ci-dessous.

- **Maintenir fermement l'outil électrique et placer votre corps et vos bras pour vous permettre de résister aux forces de rebond. Toujours utiliser une poignée auxiliaire, le cas échéant, pour une maîtrise maximale du rebond ou de la réaction de couple au cours du démarrage.** L'opérateur peut maîtriser les couples de réaction ou les forces de rebond, si les précautions qui s'imposent sont prises.
- **Ne jamais placer votre main à proximité de l'accessoire en rotation.** L'accessoire peut effectuer un rebond sur votre main.
- **Ne pas vous placer dans la zone où l'outil électrique se déplacera en cas de rebond.** Le choc du recul force l'outil électrique à tourner en direction opposée à celle de la meule à l'endroit où cette dernière s'est bloquée.
- **Apporter un soin particulier lors de travaux dans les coins, les arêtes vives etc. Eviter les rebondissements et les accrochages de l'accessoire.** En tournant, l'outil en place tend à se coincer dans les angles, au contact d'arêtes vives ou en cas d'impact. Ceci provoque une perte de contrôle ou un recul brutal.
- **Ne pas fixer de chaîne coupante, de lame de sculpture sur bois, de chaîne coupante ni de lame de scie dentée.** De telles lames provoquent des rebonds fréquents et des pertes de contrôle.

## Consignes de sécurité particulières pour le ponçage

- **Ne permettez jamais que des parties de la coiffe à polir se détachent, en particulier les cordelettes de fixation. Rangez ou raccourcissez les cordelettes de fixation.** Les cordelettes de fixation mal fixées et entrées elles aussi en rotation peuvent happer vos doigts ou se prendre dans la pièce.

## Autres consignes de sécurité

- La tension du secteur et celle indiquée sur la plaque signalétique doivent concorder.
- N'appuyez sur le dispositif de blocage de la broche qu'une fois que l'outil s'est immobilisé.

## Bruits et vibrations



### REMARQUE

Les valeurs du niveau de bruit exprimé en décibels A ainsi que les valeurs totales des vibrations figurent dans le tableau de la page 5.

Les niveaux de bruits et vibrations ont été déterminés conformément à EN 62841.



### PRUDENCE !

Les valeurs de mesure indiquées s'appliquent aux appareils neufs. Pendant la mise en œuvre quotidienne, les valeurs de bruit et de vibrations varient.



### REMARQUE

Le niveau de vibrations indiqué dans ces instructions a été mesuré selon un procédé standardisé dans la norme EN 62841, et peut servir à comparer les outils électroportatifs entre eux. Ce procédé convient également pour estimer provisoirement la contrainte en vibrations.

Le niveau de vibrations indiqué se réfère aux principales applications de l'outil électrique. Le niveau de vibrations représente les principales formes d'utilisation de l'outil électrique. Si toutefois ce dernier est utilisé à d'autres fins, avec des outils montés différents ou s'il ne subit qu'une maintenance insuffisante, le niveau de vibrations pourra dévier de ce qui est indiqué. Cela peut accroître nettement la contrainte en vibrations sur l'ensemble de la période de travail.

Pour une estimation précise de la contrainte en vibrations, il faudrait également tenir compte des temps au cours desquels l'appareil est éteint ou bien de ceux au cours desquels il tourne certes, mais que l'utilisateur ne s'en sert pas. Cela peut réduire nettement la contrainte en vibrations sur l'ensemble de la période de travail.

Pour protéger l'utilisateur contre les effets des vibrations, définissez des mesures de sécurité supplémentaires, dont par exemple : Maintenance de l'outil électrique et des outils installés, maintien des mains au chaud, organisation des séquences de travail.



### PRUDENCE !

Lorsque la pression acoustique dépasse 85 dB(A), veuillez porter un casque antibruit.

## Vue d'ensemble (Figure A)

- 1 **Capot à poignée**  
Avec sortie d'air et flèche directionnelle.
- 2 **Boîte d'engrenages \***
- 3 **Cordon d'alimentation électrique de 4,0 m, terminé par une fiche mâle.**
- 4 **Molette de pré réglage de la vitesse**
- 5 **Interrupteur**  
Pour allumer et éteindre la polisseuse, ainsi que pour la faire accélérer jusqu'à la vitesse présélectionnée.
- 6 **Cran d'arrêt**  
Il maintient l'interrupteur (5) en position de marche permanente

- 7 **Plaque signalétique \***
- 8 **Plateau auto-agrippant**
- 9 **Fixation de plateau**

Clé Torx T20 \*

\* non représenté

## Instructions d'utilisation



### AVERTISSEMENT !

Avant d'effectuer tous travaux sur la polisseuse, débranchez la fiche mâle de la prise de courant.

### Avant la mise en service

Déballiez la polisseuse et contrôlez que la livraison est au complet et si elle présente des dégâts survenus en cours de transport.

### Fixer l'outil de polissage ou le changer (Figure B)

- Débranchez la fiche mâle de la prise de courant.
- Centrez le moyen de polissage sur l'ceillet puis appuyez-le fermement sur le plateau auto-agrippant (8). N'utilisez qu'un outil à polir intact.
- Branchez la fiche mâle dans la prise de courant.
- Enclenchez la polisseuse (sans faire enclencher l'interrupteur) puis laissez-la tourner pendant 30 secondes environ. Contrôlez l'absence de balourds et de vibrations.
- Eteignez la polisseuse.

### Enclenchement et coupure

#### Marche de courte durée, sans activer le cran d'arrêt (Figure C)

- Appuyez sur l'interrupteur et retenez-le.
- Pour éteindre la polisseuse, relâchez l'interrupteur.

#### Marche permanente avec encratage



### REMARQUE !

L'outil électrique dispose d'un blocage de redémarrage. Cela signifie qu'après une coupure de courant, l'outil électrique ne redémarre pas même s'il se trouvait en position enclenchée.

### Réenclenchement de l'outil électrique après une coupure de courant

- Eteignez l'outil électrique.
- Réenclenchez l'outil électrique.

Figure D:

- Appuyez sur l'interrupteur et retenez-le.
- Pour que le cran encoche, maintenez le bouton de verrouillage appuyé puis relâchez l'interrupteur.

Figure E:

- Pour éteindre l'appareil, appuyez brièvement sur l'interrupteur puis relâchez-le.

## Présélection de la vitesse (Figure F)

- Pour régler la vitesse de travail, amenez la molette sur le chiffre souhaité.
- Modifiez avec doigté le réglage de l'interrupteur (5) pour que l'appareil accélère jusqu'à la vitesse présélectionnée



### REMARQUE

En cas de surcharge ou de surchauffe en marche permanente, l'appareil réduit sa vitesse automatiquement jusqu'à ce qu'il ait suffisamment refroidi.

## Consignes de travail (Figure G)



### PRUDENCE !

Après que vous avez éteint l'appareil, l'outil à polir continue de tourner brièvement.



### REMARQUE

Après un changement d'outil (par exemple passage d'une toison en laine à une éponge à polir), la différence de poids peut engendrer des vibrations. Par la molette (4), modifiez la vitesse de travail jusqu'à ce que les vibrations diminuent.

- Allumez la machine avant de la poser sur la surface à polir et faites-la accélérer jusqu'à la vitesse voulue.
- Déplacez la polisseuse en exerçant une légère pression d'applique et en décrivant des mouvements rotatifs se chevauchant sur la surface à polir, ceci pour parvenir à de bons rendements de polissage et de longues durées de vie de l'outil.
- En présence de surfaces délicates (laques automobiles par ex.), travaillez de façon « non agressive », c'est-à-dire à petite vitesse et en appuyant peu.
- En cas d'emploi de pâte à polir, utilisez un outil différent par pâte.

Vous trouverez des informations avancées sur les produits du fabricant à l'adresse [www.indasa-abrasives.com](http://www.indasa-abrasives.com).

## Maintenance et nettoyage



### AVERTISSEMENT !

Avant d'effectuer tous travaux sur la polisseuse, débranchez la fiche mâle de la prise de courant.

## Nettoyage

- Nettoyez régulièrement l'appareil et les ouïes de ventilation. La fréquence des nettoyages dépend du matériau meulé et de la durée d'utilisation.
- Nettoyez régulièrement l'intérieur du boîtier et le moteur à l'aide d'air comprimé sec.

## Balais de charbon

Le moteur de la polisseuse est équipé de balais de charbon à coupure automatique.

Une fois atteinte leur limite d'usure, la polisseuse s'éteint automatiquement.



### REMARQUE

Ne remplacez ces balais que par des pièces d'origine fournies par le fabricant. En cas d'emploi de pièces d'autres marques, le fabricant déclinera toute obligation au titre du recours en garantie.

Les ouïes d'entrée d'air situées à l'arrière permettent, pendant l'utilisation, de surveiller les étincelles des balais sur le collecteur.

En présence de fortes étincelles au niveau du collecteur, entre les balais de charbon, éteignez immédiatement la polisseuse. Remettez la polisseuse à l'un des ateliers de service après-vente agréés par le fabricant.

## Réducteur



### REMARQUE

Pendant la période de garantie, ne dévissez pas les vis situées contre la boîte d'engrenages. En cas de non-respect de cette consigne, le fabricant déclinera toute obligation au titre du recours en garantie.

## Échange des pièces d'usure

### Remplacement du plateau auto-agrippant

- Débranchez la fiche mâle de la prise de courant.
- Enlevez l'éponge à polir.
- Couchez la machine sur le côté.

Figure H:

- Desserrer les vis avec la clé Torx et les enlever (1.).
- Retirer le plateau auto-agrippant usé (2.).
- Éliminer les salissures dans l'espace intérieur.

Figure I:

- Orientez les orifices de fixation et placez un nouveau plateau auto-agrippant (3.).

Figure J:

- Serrer les vis et les bloquer avec la clé Torx (4.). (Couple de serrage 2,5 à 3 Nm (1,8 à 2,2'))
- Effectuer un essai de marche. Contrôlez l'absence de balourds et de vibrations.



### PRUDENCE !

Un mauvais couple de serrage peut endommager l'appareil et les surfaces usinées.

## Réparations

Ne confiez les réparations qu'à un atelier de SAV agréé par le fabricant.

## Pièces de rechange et accessoires



### REMARQUE

Seuls les outils autorisés par INDASA pourront être utilisés. Pour connaître les autres accessoires et notamment les outils et moyens auxiliaires de polissage, reportez-vous s.v.p. aux catalogues du fabricant.

Vous trouverez des vues éclatées et des listes de pièces de rechange sur notre site Web : [www.indasa-abrasives.com](http://www.indasa-abrasives.com)

## Consignes pour la mise au rebut

---



### AVERTISSEMENT !

Lorsque les appareils ont fini de servir, enlevez leur cordon d'alimentation électrique pour les rendre inutilisables.



Pays de l'UE uniquement  
Ne mettez pas les outils électriques à la poubelle des déchets domestiques !

Conformément à la directive européenne 2012/19/UE visant les appareils électriques et électroniques usagés, et à sa transposition en droit national, les outils électriques ne servant plus devront être collectés séparément et introduits dans un circuit de recyclage respectueux de l'environnement.



### REMARQUE

Pour connaître les possibilités de mise au rebut, veuillez consulter votre revendeur spécialisé.

## Conformité C E

---

Nous déclarons sous notre responsabilité exclusive que le produit décrit à la page 5 se conforme aux normes ou aux documents normatifs suivants :

EN 62841 conformément aux dispositions énoncées dans les directives 2014/30/UE, 2006/42/CE et 2011/65/UE.

Responsables de la documentation technique :

INDASA - Indústria de Abrasivos, S.A.  
Zona Industrial de Aveiro, Lote 46 P.O.  
Box 3005, 3801-101 AVEIRO PORTUGAL

Maria Manuel Santos  
Director

November, 2022

INDASA - Indústria de Abrasivos, S.A.  
Zona Industrial de Aveiro, Lote 46 P.O.  
Box 3005, 3801-101 AVEIRO PORTUGAL

## Exclusion de responsabilité

---

Le fabricant et son représentant ne pourront être tenus responsables des dommages et du bénéfice perdu en raison d'une interruption du fonctionnement de l'affaire, provoqués par le produit ou par l'impossibilité de l'utiliser.

Le fabricant et son représentant ne pourront être tenus responsables des dommages provoqués par une utilisation inexperte du produit ou par son utilisation en association avec les produits d'autres fabricants.



## Simboli utilizzati



### PERICOLO!

Indica un pericolo imminente. In caso d'inosservanza dell'avvertenza, pericolo di morte o di ferite gravi.



### PRUDENZA!

Indica una situazione eventualmente pericolosa. In caso d'inosservanza dell'avviso, pericolo di ferite o danni materiali.



### AVVISO

Indica consigli per l'impiego ed informazioni importanti.

## Simboli sull'apparecchio



Prima della messa in funzione leggere le istruzioni per l'uso!



Indossare occhiali protettivi!



Classe di protezione II (isolato completamente)



Avviso per la rottamazione dell'apparecchio dimesso (vedi pagina 24)!

## Per la vostra sicurezza



### PERICOLO!

Leggere prima di usare la lucidatrice e comportarsi conformemente:

- queste istruzioni per l'uso,
- le «Istruzioni di sicurezza generali» per l'uso di elettrotensili, nell'accluso fascicolo (Scritti-N°: 334.480),
- le regole e le norme per la prevenzione degli infortuni vigenti nel luogo d'impiego.

Questa lucidatrice è costruita secondo lo stato dell'arte e le norme di sicurezza riconosciute. Tuttavia nel suo impiego possono derivare pericoli per l'incolumità e la vita dell'utilizzatore e di terzi, nonché danni alla macchina o ad altri beni materiali. Usare la lucidatrice solo

- per l'uso regolare previsto,
  - in perfetto stato tecnico di sicurezza.
- Eliminare immediatamente i guasti che pregiudicano la sicurezza.

### Uso regolare

Questa lucidatrice eccentrica manuale è destinata

- per l'impiego professionale nell'industria e nell'artigianato,
- a lavori di lucidatura di qualsiasi tipo, come per es. su superfici laccate di autoveicoli, su superfici di mobili e metallo ecc., con spugne per lucidare, pelli di agnello e pelli con lana,
- per l'impiego di utensili per lucidatura omologati per una velocità di rotazione di almeno 500 g/min.

## Avvertenze di sicurezza per la lucidatura



### PERICOLO!

Leggere tutte le avvertenze di sicurezza, le istruzioni con relative illustrazioni e le specifiche fornite con l'utensile elettrico. La mancata ottemperanza alle avvertenze e alle istruzioni può dare luogo a scosse elettriche, a incendi e/o a lesioni serie. **Conservare tutte le avvertenze di sicurezza e le istruzioni per poterle consultare in futuro.**

- **Usare questo elettrotensile come lucidatrice.** Osservare tutte le istruzioni di sicurezza, indicazioni, illustrazioni e dati consegnati con l'apparecchio. In caso di mancata osservanza delle istruzioni seguenti, possibilità di scossa elettrica, incendio e/o lesioni gravi.
- **Questo elettrotensile non è idoneo per la levigatura, smerigliatura a carta abrasiva, per lavori con spazzole metalliche e per troncare.** Gli impieghi, per i quali l'elettrotensile non è previsto, possono causare pericoli e lesioni.
- **Non usare accessori, che non siano stati espressamente previsti e raccomandati dal costruttore per questo elettrotensile.** Il solo fatto che l'accessorio può essere fissato a questo elettrotensile non garantisce un uso sicuro.
- **Il numero di giri consentito dell'utensile montato deve essere come minimo uguale al numero di giri massimo indicato sull'elettrotensile.** L'accessorio che gira ad una velocità superiore a quella consentita può frantumarsi ed essere proiettato tutt'intorno.
- **Il diametro esterno e lo spessore dell'utensile montato devono corrispondere alle dimensioni indicate dell'elettrotensile.** Gli utensili con caratteristiche sbagliate non possono essere schermati o controllati adeguatamente.
- **Accessori con filetto riportato devono essere adatti in modo preciso alla filettatura dell'alberino.** Negli accessori che vengono montati tramite flangia, il diametro del foro dell'accessorio deve corrispondere al diametro di alloggiamento della flangia. Accessori che non vengono fissati in modo preciso all'elettrotensile non ruotano in modo uniforme, vibrano molto forte e possono provocare la perdita del controllo.
- **Non impiegare utensili danneggiati.** Prima di ogni utilizzo controllare i portautensili e gli accessori ed accertarsi che sui dischi abrasivi non vi siano scheggiature o crepature, che il platello non sia soggetto ad incrinature, crepature o forte usura e che le spazzole metalliche non abbiano fili metallici allentati oppure rotti. In caso di caduta dell'elettrotensile o dell'utensile, controllare se hanno subito danni, o montare un utensile di lavoro privo di danni. Dopo avere controllato e montato l'utensile di lavoro, allontanare le persone che sono nelle vicinanze dal piano di rotazione dell'utensile e fare girare l'apparecchio per un minuto al massimo numero di giri. In questo tempo di prova, gli utensili montati che presentano danni per lo più si rompono.
- **Indossare l'equipaggiamento protettivo personale.** A seconda dell'impiego, usare la protezione integrale per il viso, la protezione per gli occhi oppure occhiali protettivi. Se necessario, indossare la maschera antipolvere,

**la protezione per l'udito, quanti protettivi o il grembiule speciale, che impedisce il contatto con piccole particelle di abrasivo e di materiale.**

Gli occhi devono essere protetti contro corpi estranei volanti, che hanno origine in diversi impieghi. La maschera antipolvere o maschera di respirazione deve filtrare la polvere che si sviluppa durante l'impiego. In caso di lunga esposizione a forte rumore, vi è la possibilità di danni all'udito.

- **In presenza di altre persone, prestare attenzione alla loro distanza di sicurezza dalla vostra zona di lavoro. Chiunque entri nella zona di lavoro deve indossare l'equipaggiamento protettivo personale.** Frammenti di materiale lavorato o di utensili montati che si rompono possono essere proiettati e causare anche lesioni all'esterno dell'area di lavoro diretta.
- **Quando si eseguono lavori, durante i quali l'utensile montato potrebbe toccare linee elettriche nascoste oppure il suo stesso cavo di alimentazione, afferrare l'elettrotensile solo sulle superfici di presa isolate.** Il contatto con una linea elettrica sotto tensione può mettere sotto tensione anche le parti metalliche dell'elettrotensile e provocare una scossa elettrica.
- **Tenere il cavo di alimentazione lontano da utensili montati in rotazione.** In caso di perdita del controllo dell'apparecchio, il cavo di alimentazione potrebbe essere troncato oppure potrebbe avvolgersi sull'utensile in rotazione avvicinandolo così alla vostra mano oppure al braccio.
- **Non deporre mai l'elettrotensile, prima che l'utensile montato sia completamente fermo.** L'utensile montato in rotazione può entrare in contatto con la superficie di appoggio, causando così la perdita del vostro controllo sull'elettrotensile.
- **Non tenere l'elettrotensile in funzione durante il trasporto.** A causa del contatto accidentale con l'utensile in rotazione il vostro abbigliamento s'impiglia nell'utensile e così lo avvicina e lo fa penetrare nel vostro corpo.
- **Pulire regolarmente le fessure di ventilazione dell'elettrotensile.** La ventola del motore attira la polvere nella carcassa, ed un forte accumulo di polvere metallica può causare pericoli elettrici.
- **Non usare l'elettrotensile in prossimità di materiali infiammabili.** Le scintille possono incendiare questi materiali.
- **Non usare utensili montati, che richiedono l'impiego di refrigeranti liquidi.** L'impiego di acqua o di altri liquidi di raffreddamento può causare una scossa elettrica.

## Contraccolpo e corrispondenti istruzioni di sicurezza

Il contraccolpo è l'improvvisa reazione di un utensile montato in rotazione che s'incestra o si blocca, come disco abrasivo, mola a tazza, spazzola metallica ecc. L'incestrarsi o bloccarsi provoca un arresto improvviso dell'utensile in rotazione. A causa di ciò un elettrotensile, che non è mantenuto saldamente, subisce nel punto di arresto un'accelerazione nel senso di rotazione contrario a quello dell'utensile montato. Se ad es. una mola s'inceppa o incestra nel pezzo, il bordo della mola immersa nel pezzo può restare incastrato e provocare così la rottura della mola o oppure un contraccolpo. La mola si avvicina in tal caso all'operatore o si allontana da

lui, a seconda del senso di rotazione della mola nel punto di arresto. In tal caso le mole possono anche rompersi.

Un contraccolpo è la conseguenza di un uso errato o imperfetto dell'elettrotensile. Esso può essere impedito per mezzo di idonee precauzioni, come in seguito descritto.

- **Afferrare saldamente l'elettrotensile e assumere con il corpo e le braccia una posizione, nella quale sia possibile intercettare le forze di contraccolpo.** Se disponibile, usare sempre l'impugnatura supplementare, al fine di avere il massimo controllo possibile sulle forze di contraccolpo o sulle coppie di reazione durante l'accelerazione. Attraverso idonee precauzioni, l'operatore riesce a controllare le forze di contraccolpo e di reazione.
- **Non avvicinare mai la mano agli utensili in rotazione.** In caso di contraccolpo l'utensile impiegato può raggiungere la mano.
- **Evitare con il proprio corpo la zona, verso la quale l'elettrotensile si muove in caso di un contraccolpo.** Il contraccolpo spinge l'elettrotensile in direzione opposta al senso di rotazione della mola nel punto di arresto.
- **Lavorare con precauzione particolare negli angoli, sugli spigoli vivi, ecc. Impedire il rimbalzo o il bloccarsi dell'utensile montato sulla superficie lavorata.** L'utensile in rotazione tende ad incastrarsi in prossimità di angoli, spigoli acuti oppure in caso di rimbalzo. Questo provoca una perdita di controllo oppure un contraccolpo.
- **Non impiegare lame per seghe a catena o lame per sega dentate.** Questi utensili provocano spesso in contraccolpo o la perdita di controllo sull'elettrotensile.

## Avvertenze di sicurezza speciali per la lucidatura

- **Evitare la presenza di parti sciolte delle cuffie per lucidare, specialmente i lacci di fissaggio. Sistemare nell'interno o tagliare i lacci di fissaggio.** I lacci di fissaggio sciolti durante la rotazione del disco possono colpire le dita o impigliarsi nel pezzo.

## Ulteriori avvertenze di sicurezza

- La tensione di rete e l'indicazione di tensione sulla targhetta d'identificazione devono coincidere.
- Premere l'arresto dell'alberino solo quando l'utensile è fermo.

## Rumore e vibrazione



### AVVISO

*I valori per il livello di rumore stimato A ed i valori totali di vibrazione risultano dalla tabella a pagina 5. I valori di rumore e vibrazione sono stati rilevati secondo EN 62841.*



### PRUDENZA!

*I valori di misura indicati sono validi solo per apparecchi nuovi. Nell'impiego quotidiano i valori di rumore e vibrazione cambiano.*

**AVVISO**

Il livello di vibrazioni indicato in queste istruzioni è stato misurato conformemente ad un procedimento di misura standardizzato in EN 62841 e può essere utilizzato per il confronto tra elettrotensili. Esso è idoneo anche per una valutazione temporanea della sollecitazione da vibrazioni. Il livello di vibrazioni indicato rappresenta gli impieghi principali dell'elettrotensile.

Se tuttavia l'elettrotensile viene impiegato per altri usi, con diverso utensile montato o manutenzione insufficiente, il livello di vibrazioni può differire. Questo può aumentare notevolmente la sollecitazione da vibrazioni per tutta la durata del lavoro.

Per una stima precisa della vibrazione considerare anche i tempi, nei quali l'apparecchio è spento oppure è in funzione, tuttavia non effettivamente impiegato.

Questo può ridurre notevolmente la sollecitazione da vibrazioni per tutta la durata del lavoro.

Per proteggere l'operatore dall'effetto delle vibrazioni, stabilire misure di sicurezza aggiuntive, come ad esempio: manutenzione dell'elettrotensile e degli utensili impiegati, riscaldamento delle mani, organizzazione delle procedure di lavoro.

**RUDENZA!**

In caso di pressione acustica superiore a 85 dB(A) indossare la protezione acustica.

**Guida rapida (Figura A)**

- 1 **Cuffia con maniglia**  
Con uscita aria e freccia per il senso di rotazione.
- 2 **Testa ingranaggi**  
Per bloccare l'alberino alla sostituzione del platorello con velcro.
- 3 **Cavo d'alimentazione 4,0 m con spina**
- 4 **Rotella di regolazione per preselezione velocità**
- 5 **Interruttore**  
Per accendere e spegnere, nonché per accelerare fino alla velocità preselezionata.
- 6 **Pulsante d'arresto**  
Blocca l'interruttore (5) in funzionamento continuo.
- 7 **Targhetta d'identificazione**
- 8 **Platorello con velcro**
- 9 **Alloggiamento del platorello**

Chiave d'officina Torx T20 \*

\* non rappresentato

**Istruzioni per l'uso****PERICOLO!**

Prima di eseguire lavori alla lucidatrice, estrarre la spina d'alimentazione.

**Prima della messa in funzione**

Disimballare la lucidatrice e controllare se la fornitura è completa ed esente da danni di trasporto.

**Fissare o sostituire l'utensile (Figura B)**

- Estrarre la spina d'alimentazione.
- Comprimerne di disco di lucidatura, centrato ad occhio, sul platorello con velcro (8). Usare solo utensili per lucidare non danneggiati.
- Inserire la spina d'alimentazione nella presa.
- Accendere la lucidatrice (arresto disinserito) e lasciarla funzionare per ca. 30 secondi. Controllare eventuali squilibri e vibrazioni.
- Spegnerne la lucidatrice.

**Accendere e spegnere****Servizio discontinuo senza arresto del bilico (Figura C)**

- Premere e mantenere premuto l'interruttore.
- Per spegnere rilasciare l'interruttore.

**Servizio continuo con arresto del bilico****AVVISO!**

L'elettrotensile dispone di una protezione contro il riavviamento involontario. Ciò significa che dopo un'interruzione dell'alimentazione elettrica, l'apparecchio rimasto acceso non si rimette in funzione.

**Riaccensione dell'elettrotensile dopo un'interruzione dell'alimentazione elettrica**

- Spegnerne l'elettrotensile.
- Riaccendere l'elettrotensile.

Figura D:

- Premere e mantenere premuto l'interruttore.
- Per l'arresto mantenere premuto il pulsante di arresto e rilasciare l'interruttore.

Figura E:

- Per spegnere premere brevemente e rilasciare l'interruttore.

**Preselezione del numero di giri (Figura F)**

- Per la regolazione del numero di giri di lavoro, disporre la rotella di regolazione sul valore desiderato.
- Azionando delicatamente l'interruttore (5) si accelera l'apparecchio fino al numero di giri preselezionato.

**AVVISO**

In caso di sovraccarico o surriscaldamento in servizio continuo, l'apparecchio riduce automaticamente la velocità di rotazione, finché non si è raffreddato a sufficienza.

**Istruzioni per il lavoro (Figura G)****PRUDENZA!**

Dopo lo spegnimento l'utensile per lucidare continua a ruotare brevemente per inerzia.

**AVVISO**

Dopo un cambio di utensile (per es. pelle con lana invece di spugna per lucidare) a causa della differenza di peso possono comparire forti vibrazioni.

Variare il numero di giri di lavoro con la rotella di regolazione (4) finché le vibrazioni non si riducono.

- Accendere la macchina prima di appoggiarla sulla superficie da lucidare e farla accelerare fino al numero di giri regolato.

- Muovere la lucidatrice con leggera pressione di appoggio, con movimenti circolari parzialmente sovrapposti, per raggiungere un buon risultato di lucidatura ed un'alta durata utile degli utensili.
- Sulle superfici sensibili (per es. vernici di automobili) lavorare non in modo aggressivo, bensì con una bassa velocità di rotazione e pressione di contatto.
- Se s'impiega pasta per lucidare, usare per ogni tipo pasta un diverso utensile.

Altre informazioni sui prodotti del produttore  
[www.indasa-abrasives.com](http://www.indasa-abrasives.com).

## Manutenzione e cura



### PERICOLO!

Prima di eseguire lavori alla lucidatrice, estrarre la spina d'alimentazione.

### Pulizia

- Pulire regolarmente l'apparecchio e le fessure di ventilazione.  
La frequenza dipende dal materiale lavorato e dalla durata dell'uso.
- Soffiare regolarmente con aria compressa secca l'interno della carcassa con il motore.

### Spazzole di carbone

La lucidatrice è dotata di spazzole di sicurezza. Quanto il limite di usura delle spazzole è stato raggiunto, la lucidatrice si spegne automaticamente.



### AVVISO

Per la sostituzione usare solo parti originali del produttore. In caso di uso di prodotti d'altra provenienza si estinguono i doveri di garanzia del produttore.

Attraverso le aperture di entrata aria posteriori si può osservare lo scintillio delle spazzole durante il funzionamento. In caso di forte scintillio delle spazzole, spegnere immediatamente la lucidatrice. Portare la lucidatrice ad un'officina del servizio assistenza clienti autorizzata dal produttore.

### Meccanismo



### AVVISO

Durante il periodo di garanzia, non svitare le viti sulla testa ingranaggi.  
 In caso d'inosservanza si estinguono i doveri di garanzia del produttore.

### Sostituzione di componenti soggetti ad usura

#### Sostituzione del platorello a strappo

- Estrarre la spina d'alimentazione.
- Togliere la spugna per lucidare.
- Deporre la macchina sul lato posteriore.

Figura H:

- Svitare le viti con una chiave d'officina Torx ed estrarle (1).
- Rimuovere il platorello a strappo usurato (2).
- Rimuovere l'imbrattamento all'interno.

Figura I:

- Allineare i fori di fissaggio e applicare il nuovo platorello a strappo (3).

Figura J:

- Avvitare le viti e serrarle con la chiave d'officina Torx (4). (coppia di serraggio 2,5-3,0 Nm (1.8-2.2 ft. lb.))
- Effettuare una prova di funzionamento. Controllare eventuali squilibri e vibrazioni.



### PRUDENZA!

Copie di serraggio errate causano danni all'apparecchio e alle superfici da lavorare.

### Riparazioni

Fare eseguire le riparazioni esclusivamente da un'officina del servizio assistenza clienti autorizzata dal produttore.

### Ricambi ed accessori



### AVVISO

È consentito solo l'impiego di utensili approvati da INDASA. Per altri accessori, in particolare utensili e mezzi ausiliari di lucidatura, consultare i cataloghi del produttore. Per i disegni esplosi e le liste dei ricambi consultare il nostro sito: [www.indasa-abrasives.com](http://www.indasa-abrasives.com)

### Istruzioni per la rottamazione e lo smaltimento



### PERICOLO!

Rendere inservibili gli apparecchi fuori uso eliminando il cavo d'alimentazione.



Solo per paesi dell'UE

Non gettare elettrooutensili nei rifiuti domestici!

Secondo la Direttiva europea 2012/19/UE sui rifiuti di apparecchiature elettriche ed elettroniche e sua conversione nel diritto nazionale, gli elettrooutensili dimessi devono essere raccolti separatamente ed avviati ad un riciclaggio ecologico.



### AVVISO

Informarsi presso il rivenditore specializzato sulle possibilità di rottamazione.

## Conformità C E

---

Dichiariamo sotto nostra esclusiva responsabilità, che il prodotto descritto a pagina 5 è conforme alle seguenti norme o documenti normativi:

EN 62841 ai sensi delle disposizioni delle direttive 2014/30/UE, 2006/42/CE e 2011/65/UE.

Il responsabile della documentazione tecnica:

INDASA - Indústria de Abrasivos, S.A.  
Zona Industrial de Aveiro, Lote 46 P.O.  
Box 3005, 3801-101 AVEIRO PORTUGAL



Maria Manuel Santos  
Director

November, 2022

INDASA - Indústria de Abrasivos, S.A.  
Zona Industrial de Aveiro, Lote 46 P.O.  
Box 3005, 3801-101 AVEIRO PORTUGAL

## Esclusione della responsabilità

---

Il produttore ed il suo rappresentante non rispondono di danni e lucro cessante derivanti da interruzione dell'esercizio dell'attività causata dal prodotto o da impossibilità d'utilizzazione del prodotto.

Il produttore ed il suo rappresentante non rispondono di danni causati da impiego inappropriato o in collegamento con prodotti di altri produttori.

## Símbolos empleados



### ¡ADVERTENCIA!

Indica un peligro inminente. En caso de incumplimiento, existe peligro de muerte o lesiones de la mayor gravedad.



### ¡CUIDADO!

Indica una situación posiblemente peligrosa. El incumplimiento implica el peligro de lesiones o daños materiales.



### NOTA

Indica consejos para el uso e informaciones importantes.

## Símbolos en el aparato



¡Leer las instrucciones antes de poner en funcionamiento el equipo!



¡Utilizar protección para la vista!



Tipo de protección II  
(aislamiento total)



¡Eliminación de máquinas en desuso (consultar página 29)!

## Para su seguridad



### ¡ADVERTENCIA!

Leer antes de utilizar la pulidora y obrar de acuerdo

- las instrucciones de funcionamiento presentes,
- las «Indicaciones generales de seguridad» en el uso de herramientas eléctricas en el cuademillo adjunto (nº de texto: 334.480),
- las reglas y prescripciones para la prevención de accidentes vigentes en el lugar.

Esta pulidora fue construida según el estado de la técnica y reglas técnicas de seguridad reconocidas. A pesar de ello, pueden producirse riesgos para la vida y salud del operario durante su uso, o bien daños en la máquina u otros valores. La pulidora deberá utilizarse exclusivamente

- para trabajos adecuados a su función,
- en estado óptimo de condiciones de técnicas de seguridad.

Deben eliminarse inmediatamente todas aquellas perturbaciones que afecten la seguridad.

### Utilización adecuada a su función

Esta pulidora excéntrica de uso manual, está destinada

- a su utilización en la industria y el oficio,
- a trabajos de pulido de todo tipo, como p. ej. superficies lacadas en automóviles, muebles, superficies de metal, etc., mediante el uso de esponjas pulidoras y pieles de cordero o lana,

- al uso con herramientas de pulido, que estén especificados para velocidades de giro de un mínimo de 500 R.P.M.

## Advertencias de seguridad para el pulido



### ¡ADVERTENCIA!

Lea todas las indicaciones de seguridad, instrucciones, figuras y especificaciones suministradas con la herramienta eléctrica. Omisiones en el cumplimiento de las indicaciones de seguridad y las instrucciones pueden ser causa de descargas eléctricas, incendios y/o lesiones de gravedad. **Conserve todas las indicaciones de seguridad e instrucciones en sitio seguro.**

- Esta herramienta eléctrica debe utilizarse como pulidora. Tener en cuenta todas las advertencias de seguridad, instrucciones, representaciones y datos que se entregan conjuntamente con este equipo. En caso de ignorar estas advertencias, se corre peligro de descargas eléctricas, incendios y/o lesiones graves.
- Esta herramienta eléctrica no es adecuada para el amolado, lijado con papel de lija, efectuar tareas con cepillo de acero o para el tronzado. Usos para los cuales es inadecuado el equipo eléctrico, pueden causar peligros y lesiones.
- Utilizar exclusivamente accesorios que hayan sido aprobados específicamente por el fabricante, para su uso con esta herramienta eléctrica. El solo hecho de poder sujetar el accesorio en la herramienta eléctrica, no garantiza que su uso presente la seguridad necesaria.
- La velocidad de giro de la herramienta utilizada debe ser como mínimo del valor que aquella indicada en el equipo eléctrico. Accesorios que giran a velocidades superiores que las permitidas, pueden destrozarse, haciendo volar los trozos por los alrededores.
- Las dimensiones externas y el espesor de la herramienta utilizada debe corresponder a las medidas indicadas en el equipo eléctrico. Herramientas de aplicación mal dimensionadas, no pueden protegerse o controlarse de modo suficiente.
- Los útiles de fijación a rosca deberán ajustarse exactamente en la rosca del husillo. En los útiles de fijación por brida su diámetro de encaje deberá ser compatible con el de alojamiento en la brida. Los útiles que no vayan fijados exactamente sobre la herramienta eléctrica giran descentrados, vibran mucho, y pueden hacerle perder el control sobre el aparato.
- No use útiles dañados. Antes de cada uso inspeccione el estado de los útiles con el fin de detectar, p.ej., si están desportillados o fisurados los útiles de amolar, si está agrietado o muy desgastado el plato lijador, o si las púas de los cepillos de alambre están flojas o rotas. Si se le cae la herramienta eléctrica o el útil, inspeccione si han sufrido algún daño o monte otro útil en correctas condiciones. Una vez controlado y montado el útil sitúese Vd. y las personas circundantes fuera del plano de rotación del útil y deje funcionar la herramienta eléctrica en vacío, a las revoluciones máximas, durante un minuto. Por lo regular, aquellos útiles que estén dañados suelen romperse al realizar esta comprobación.

- **Usar equipo de protección personal. Utilice protección facial integral, protección para los ojos o gafas protectoras según la aplicación. Si hiciera falta, utilice una máscara contra el polvo, protección para el oído, guantes de protección, calzado especial o un delantal que mantenga alejadas de su persona las pequeñas partículas producto del amolado.** Los ojos deben estar protegidos contra cuerpos extraños que puedan producirse durante las diversas aplicaciones. La máscara contra el polvo o para la respiración debe filtrar el polvo que se genera durante el amolado. Si se está expuesto a ruidos fuertes durante un tiempo prolongado, puede producirse la pérdida de la audición.
- **Cuide que otras personas en su cercanía se encuentren fuera de su zona de trabajo. Toda persona que acceda a la zona de trabajo debe estar provista con el equipamiento de protección adecuado.** Pueden volar trozos de la pieza en proceso o de la herramienta destrozada, produciendo lesiones en zonas aún externas a la zona de trabajo.
- **Sujetar el equipo de las superficies aisladas correspondientes cuando la herramienta de aplicación puede incidir en conductores eléctricos ocultos o cables pertenecientes a la red eléctrica.** El contacto con conductores bajo tensión puede aplicar esta tensión también a las partes metálicas del equipo, produciendo una descarga eléctrica.
- **Mantener el cable de alimentación alejado de partes de la herramienta que se encuentren en movimiento.** Si se pierde el control sobre el equipo, puede cortarse o ser tomado el cable de alimentación de red, entrando la mano o el brazo en contacto con la herramienta de aplicación que está girando.
- **Nunca asentar la herramienta eléctrica antes que la herramienta de aplicación se haya parado completamente.** La herramienta de aplicación puede entrar en contacto con la superficie de asiento, lo que lleva a la pérdida de control sobre el equipo.
- **No dejar la herramienta eléctrica en marcha mientras se la lleva de un sitio a otro.** La indumentaria del operador puede entrar casualmente en contacto con la herramienta de aplicación, penetrando la herramienta de aplicación en el cuerpo del mismo.
- **Limpiar con regularidad las rendijas de ventilación de la herramienta eléctrica.** El ventilador del motor aspira polvo hacia el interior de la carcasa y una cantidad suficiente de polvo metálico dentro de ésta, puede ser causa de peligros de descargas eléctricas.
- **No utilizar la herramienta eléctrica en la cercanía de sustancias inflamables.** Las chispas pueden producir la ignición de estas sustancias.
- **No utilizar herramientas de aplicación que requieran de refrigerantes líquidos.** La utilización de agua u otros agentes refrigerantes líquidos puede ser causa de descargas eléctricas.

## Retroceso y medidas de seguridad correspondientes

El contragolpe es una reacción repentina debida a que una herramienta de aplicación se traba o bloquea, como puede ocurrir con un disco amolador, un plato amolador, un cepillo de acero, etc.

Un bloqueo conduce a un paro repentino de la herramienta de aplicación que se encuentra en rotación. Esto causa la aceleración descontrolada del equipo eléctrico en el punto de bloqueo, en sentido de giro opuesto a aquél de la herramienta. Si por ejemplo un disco amolador se traba o bloquea en la pieza a procesar, puede quebrarse un trozo del disco amolador que está penetrando en la pieza a procesar o bien producir un contragolpe. El disco amolador se mueve entonces en dirección al operario o alejándose de él, según el sentido de giro del disco en el punto de bloqueo. Esto también puede ser causa para que el disco amolador se quiebre.

Un contragolpe es la consecuencia de un uso incorrecto o deficiente de la herramienta eléctrica. Puede evitárselo mediante medidas preventivas, según se describe a continuación.

- **Sujetar firmemente la herramienta eléctrica y ubicar el cuerpo y los brazos en una posición que permita contrarrestar los contragolpes. En caso de existir, utilizar siempre la manija adicional a fin de disponer del mayor control en caso de contragolpes o momentos de reacción durante el arranque.** El operario puede dominar las fuerzas de contragolpe o reacción, mediante las medidas de precaución adecuadas.
- **Nunca acercar la mano a la herramienta de aplicación en movimiento giratorio.** La herramienta puede moverse sobre su mano en caso de un contragolpe.
- **Evite penetrar con el cuerpo en la zona donde el equipo eléctrico eventualmente se mueve durante un retroceso.** El contragolpe impulsa la herramienta eléctrica en sentido opuesto al movimiento del disco amolador en el punto de bloqueo.
- **Trabaje con especial precaución en la cercanía de esquinas, cantos filosos, etc. Evite que la herramienta rebote de la pieza en proceso y se trabe.** La herramienta de aplicación en movimiento de giro, tiende a trabarse en las esquinas, bordes agudos o cuando rebota de la pieza en proceso. Esto causa la pérdida de control o bien un contragolpe.
- **No utilizar hojas de cadenas o de sierra.** Herramientas de aplicación de este tipo, muchas veces causan contragolpes o la pérdida de control.

## Advertencias de seguridad especiales para el pulido

- **No admitir piezas sueltas de la cubierta de pulido, especialmente hilos de sujeción. Almacenamiento o cortado de los hilos de sujeción.** Hilos de sujeción sueltos que acompañan el movimiento de giro, pueden enrollarse en los dedos o bien en la pieza a procesar.

## Otras indicaciones de seguridad

- La tensión de la red de alimentación y las indicaciones de tensión de la chapa de características, deben coincidir.
- Presionar la traba para el husillo únicamente con la herramienta parada.



## Ruidos y vibraciones



### NOTA

Por el nivel sonoro según A al igual que por los valores totales de oscilación rogamos consultar la tabla en la página 5. Los niveles de ruido y de vibración fueron determinados según EN 62841.



### ¡CUIDADO!

Los valores indicados son válidos para equipos nuevos. Los valores de ruido y de vibración se modifican durante el uso diario.



### NOTA

El nivel de las oscilaciones indicado en estas instrucciones fue medido según un procedimiento de medición conforme a EN 62841 y puede utilizarse para la comparación de las herramientas eléctricas entre sí. También es apto para una estimación provisoria de las oscilaciones. El nivel de oscilaciones indicado, es representativo para las principales aplicaciones de la herramienta eléctrica. Sin embargo, si la herramienta eléctrica se utiliza con herramientas de aplicación diferentes o con un mantenimiento deficiente, pueden diferir los niveles de oscilación. Esto puede aumentar significativamente la carga por oscilaciones a lo largo de la totalidad del tiempo. Para una estimación exacta de la carga por oscilaciones, deberán tenerse en cuenta también, los tiempos durante los cuales el equipo no estuvo en marcha, o bien que, estando en marcha, no fue realmente aplicado a su función específica. Esto puede reducir significativamente la carga por oscilaciones a lo largo de la totalidad del tiempo de trabajo. Implemente medidas de seguridad adicionales para la protección del operario, antes de determinar las oscilaciones, como por ejemplo: el mantenimiento de las herramientas eléctricas y de aplicación, mantener calientes las manos, organización de las secuencias de trabajo.



### ¡CUIDADO!

Utilizar protección para el oído en caso de niveles de presión sonora superiores a los 85 dB(A).

## De un vistazo (Figura A)

- 1 **Cubierta manija**  
Con salida para el aire y flecha indicadora del sentido de giro.
- 2 **Cabeza del engranaje \***
- 3 **Cable de conexión a al red de 4 m con el enchufe correspondiente**
- 4 **Rueda de ajuste para la preselección de la velocidad de giro**
- 5 **Conmutador**  
Para el encendido y apagado así como para la aceleración hasta la velocidad prefijada.
- 6 **Botón de traba**  
Traba el conmutador (5) en caso de marcha continua.
- 7 **Chapa de características \***
- 8 **Plato abrojo**
- 9 **Alojamiento del plato**

Llave de tuercas Torx T20 \*

\* no se representa

## Indicaciones para el uso



### ¡ADVERTENCIA!

Antes de realizar cualquier trabajo en la pulidora, desconectar el enchufe de red.

### Antes de la puesta en marcha

Desembalar la pulidora y controlar que el volumen de entrega está completo y si se produjeron daños durante el transporte.

### Sujeción o cambio de la herramienta (Figura B)

- Desconectar el enchufe de red.
- Centrar el agente pulidor a ojo sobre el plato abrojo (8) presionándolo luego. Utilizar exclusivamente herramientas de pulido libres de daños.
- Conectar el enchufe de red.
- Encender la pulidora (sin trabar el conmutador) dejándola marcha aprox. 30 segundos. Controlar si existen excentricidades o vibraciones.
- Parar la pulidora.

### Encendido a pagado

#### Marcha de tiempo reducido sin trabado (Figura C)

- Presionar el conmutador y sujetarlo.
- Para el paro, soltar el conmutador.

#### Funcionamiento continuo con traba



### NOTA

La herramienta eléctrica cuenta con un bloqueo de arranque. Es decir, después de una interrupción del suministro eléctrico, la herramienta eléctrica conectada no vuelve a arrancar automáticamente.

### Reconexión de la herramienta eléctrica después de una interrupción del suministro eléctrico

- Desconectar la herramienta eléctrica.
- Volver a encender la herramienta eléctrica.

Figura D:

- Presionar el conmutador y sujetarlo.
- Para trabarlo, mantener el botón de traba presionado y soltar el conmutador.

Figura E:

- Para el paro, presionar brevemente el conmutador y soltarlo.

### Preselección de la velocidad de giro (Figura F)

- Para ajustar la velocidad de trabajo, girar la rueda de ajusta al valor deseado.
- Mediante un movimiento cuidadoso del conmutador (5) el equipo acelera hasta la velocidad de giro preseleccionada.



### NOTA

En caso de sobrecarga o recalentamiento durante el funcionamiento continuo, el equipo reduce su velocidad de giro automáticamente, hasta que se ha enfriado suficientemente.

### Indicaciones para el trabajo (Figura G)



### ¡CUIDADO!

Una vez apagada, la herramienta de pulido presenta una breve marcha inercial.



**NOTA**

Después de un cambio de herramienta (p. ej. piel de lana) puede resultar un aumento de las vibraciones debido a las diferencias de peso. Modificar la velocidad de giro mediante la rueda de ajuste (4), hasta que las vibraciones se reduzcan.

- Poner en marcha la máquina **antes** de asentarla sobre la superficie a procesar y esperara a que alcance la velocidad de giro seleccionada.
- Mover la pulidora con presión leve en movimientos circulares que se solapan sobre la superficie a procesar, a fin de lograr un alto rendimiento en el pulido y una larga vida útil de la herramienta.
- En caso de trabajar superficies sensible (p. ej. lacas de automóvil) trabajar si agresividad, con velocidad de giro y presiones bajas.
- En caso de utilizar pastas para pulir, emplear una herramienta para cada tipo de pasta.

Obtendrá más informaciones sobre el producto por parte del fabricante, visitando el sitio [www.indasa-abrasives.com](http://www.indasa-abrasives.com).

## Mantenimiento y cuidado

**¡ADVERTENCIA!**

Antes de realizar cualquier trabajo en la pulidora, desconectar el enchufe de red.

### Limpieza

- Limpiar regularmente el equipo y las ranuras de ventilación. La frecuencia de la limpieza dependerá del material y la intensidad de uso.
- Limpiar periódicamente la parte interior de la carcasa y el motor con aire comprimido seco.

### Escobillas de carbón

La pulidora está equipada con escobillas de desconexión automática. Al llegar al nivel de desgaste máximo, las escobillas de desconexión automática paran la pulidora.

**NOTA**

Utilizar únicamente repuestos legítimos del fabricante. En caso de uso de productos de terceros, expira la garantía del fabricante.

A través de las ranuras de ventilación posteriores, puede observarse el chispeo de las escobillas durante el funcionamiento.

En caso que se observe una formación intensa de chispas en las escobillas, desconectar inmediatamente la pulidora. Entregar la pulidora a un taller de servicio a clientes autorizado por el fabricante.

### Engranaje

**NOTA**

No aflojar los tornillos en la cabeza del engranaje durante el período de garantía. El incumplimiento conduce a que la garantía del fabricante caduque.

## Sustitución de piezas de desgaste

### Cambiar el plato de velcro

- Desconectar el enchufe de red.
- Quitar la esponja pulidora.
- Asentar la máquina sobre su parte posterior.

Figura H:

- Aflojar y destornillar los tornillos con la llave de tuercas Torx (1).
- Quitar el plato de velcro desgastado (2).
- Retirar el ensuciamiento en el espacio interior.

Figura I:

- Alinear los orificios de fijación y colocar el nuevo plato de velcro (3).

Figura J:

- Enroscar los tornillos y apretar con la llave de tuercas Torx (4). (Par de apriete 2,5-3,0 Nm (1.8-2.2 ft. lb.))
- Realizar una marcha de prueba. Controlar si existen excentricidades o vibraciones.

**¡CUIDADO!**

Un par de apriete falso puede ocasionar daños en el aparato y en las superficies trabajadas.

### Reparaciones

Hacer efectuar las reparaciones exclusivamente por un taller de servicios a clientes autorizado por el fabricante.

### Repuestos y accesorios

**NOTA**

Se autoriza exclusivamente el uso de herramientas autorizadas por INDASA.

Por otros accesorios, en especial herramientas y agentes de pulido, consultar el catálogo del fabricante.

Una gráfica de expansión y una lista de piezas de repuesto se encuentran en la homepage: [www.indasa-abrasives.com](http://www.indasa-abrasives.com)

## Indicaciones para la depolución

**¡ADVERTENCIA!**

Utilizar equipos radiados, cortando el cable de alimentación.



Únicamente para países pertenecientes a la UE  
¡No arroje herramientas eléctricas en los residuos domiciliarios!

Según la pauta europea 2012/19/UE y su implementación a través de leyes nacionales, los equipos eléctricos o electrónicos en desuso deben coleccionarse por separado, haciéndoselos llegar a un reciclado que proteja el medio ambiente.

**NOTA**

¡Hágase informar por su comerciante especializado respecto de las posibilidades de eliminación!

## Conformidad

---

Declaramos bajo nuestra única responsabilidad, que el producto descrito en la página 5 coincide con las siguientes normas y documentos normativos:

EN 62841 según las determinaciones de la pauta 2014/30/UE, 2006/42/CE, 2011/65/UE.

Responsable de la documentación técnica:

INDASA - Indústria de Abrasivos, S.A.  
Zona Industrial de Aveiro, Lote 46 P.O.  
Box 3005, 3801-101 AVEIRO PORTUGAL



Maria Manuel Santos  
Director

November, 2022

INDASA - Indústria de Abrasivos, S.A.  
Zona Industrial de Aveiro, Lote 46 P.O.  
Box 3005, 3801-101 AVEIRO PORTUGAL

## Exclusión de la garantía

---

El fabricante y su representante no asumen responsabilidad alguna por daños o pérdidas de ganancia causados a la interrupción del funcionamiento de la empresa, debidos al producto o la no utilización del mismo.

El fabricante y sus representantes no responden por daños causados por el uso incorrecto o por su uso en combinación con productos de terceros.

## Símbolos utilizados



### AVISO!

Caracteriza um perigo imediato e eminente. A não observação da indicação, pode implicar morte ou ferimentos muito graves.



### ATENÇÃO!

Caracteriza uma situação possivelmente perigosa. A não observação da indicação, pode implicar ferimentos ou prejuízos materiais.



### INDICAÇÃO

Caracteriza conselhos para utilização e informações importantes.

## Símbolos no aparelho



Antes da colocação em funcionamento, leia as Instruções de Serviço!



Usar óculos de protecção!



Classe de protecção II (completamente isolado)



Indicações sobre reciclagem para o aparelho antigo (ver a pág. 34)!

## Para sua segurança



### AVISO!

Ler antes da utilização da polidora e proceder em conformidade com:

- Estas Instruções de serviço,
- as «Instruções gerais de segurança para utilização de ferramentas eléctricas» na documentação anexa (textos n.º: 334.480). As regras e as normas em vigor para prevenção contra acidentes no local de utilização e proceder em conformidade.

Esta polidora foi construída de acordo com o desenvolvimento da técnica e com as regras técnicas de segurança reconhecidas. No entanto, na sua utilização, podem existir danos para o utilizador ou terceiros, ou danos na máquina ou noutros bens. A polidora só deve ser utilizada

- em aplicação de acordo com as disposições legais,
- em estado de perfeitas condições técnicas.

As anomalias que prejudiquem a segurança devem ser imediatamente eliminadas.

## Utilização de acordo com as disposições legais

Esta polidora rotacional de condução manual está preparada

- para utilização por profissionais e na indústria,
- para quaisquer trabalhos de polir, como p. ex., superfícies na pintura de veículos ou superfícies de móveis e de metal, etc., com esponjas de polir, boinas de polir em pele ou lã de cordeiro,
- para utilização com ferramentas de polir que estejam homologadas para uma rotação de, pelo menos, 500 rpm.

## Indicações de segurança para polir



### AVISO!

**Leia todas as indicações de segurança, instruções, figuras e especificações fornecidas com a ferramenta eléctrica.**

Negligências no respeito pelas indicações de segurança podem ter como consequência um choque eléctrico, incêndio e/ou ferimentos graves. **Guarde todas as indicações de segurança e instruções para o futuro.**

- **Esta ferramenta eléctrica deve ser utilizada como polidora. Respeitar todas as indicações de segurança, instruções, apresentações e dados fornecidos juntamente com o aparelho.** Se as instruções seguintes não forem respeitadas, podem surgir choques eléctricos, incêndios e/ou ferimentos graves.
- **Esta ferramenta eléctrica não é própria para lixar, lixar com lixa de papel, para trabalhos com escovas de arame e para trabalhos de rectificar.** Utilizações para as quais a ferramenta eléctrica não está prevista podem provocar perigos e ferimentos.
- **Não utilizar qualquer acessório que não tenha sido previsto e recomendado especialmente pelo fabricante para esta ferramenta eléctrica.** Só porque foi possível fixar o acessório na sua ferramenta eléctrica, isso não garante uma utilização com segurança.
- **A rotação permitida para a ferramenta de utilização tem, no mínimo, que ser tão elevada como a rotação máxima indicada na própria ferramenta eléctrica.** Um acessório que gire com uma rotação superior à recomendada pode partir-se e ser projectado em várias direcções.
- **Diâmetro exterior e espessura da ferramenta de utilização têm que corresponder às indicações de medidas referidas na ferramenta eléctrica.** Ferramentas mal dimensionadas podem não ser suficientemente protegidas ou controladas.
- **Ferramentas de trabalho com encaixe roscado devem caber exactamente na rosca do veio de rectificação. Para ferramentas de trabalho montadas com flange é necessário que o diâmetro do furo da ferramenta de trabalho tenha as dimensões apropriadas para o flange.** Ferramentas de trabalho, que não são fixas exactamente na ferramenta eléctrica, giram de forma irregular, vibram fortemente e podem levar à perda de controlo.
- **Nunca usar ferramenta danificadas. Antes de cada utilização deverá controlar as ferramentas de trabalho, e verificar se por exemplo os discos abrasivos apresentam fissuras e estilhaços, se pratos abrasivos apresentam fissuras, se há desgaste ou forte atrição, se as escovas de arame apresentam arames soltos ou quebrados. Se a ferramenta eléctrica ou a ferramenta de adaptação sofrer uma**

queda, verificar se alguma delas apresenta danos ou utilizar outra ferramenta livre de danos. Depois de ter sido controlada e aplicada a ferramenta, o operador e, eventualmente, outras pessoas, devem manter-se fora da área da ferramenta em rotação e deixar o aparelho funcionar com a rotação máxima durante um minuto. As ferramentas danificadas partem-se na maioria das vezes durante este tempo de teste.

- **Utilizar equipamento de segurança pessoal. De acordo com a utilização usar protecção total da face, protecção para os olhos e óculos de protecção. Se for considerado conveniente, utilizar máscara para o pó, protecção para os ouvidos, luvas de protecção ou aventais especiais que mantêm afastadas pequenas partículas de lixa e de material.**

Os olhos devem estar protegidos contra corpos estranhos projectados, o que pode acontecer em diversas situações de utilização do aparelho. Máscaras para o pó e de respiração têm que filtrar o pó provocado durante a utilização. Se o operador estiver sujeito a ruído intenso e prolongado, pode sofrer danos de audição.

- **Tomar atenção relativamente a uma distância de segurança entre outras pessoas e o seu local de trabalho. Qualquer pessoa que entre na zona de trabalho tem que usar equipamento de protecção pessoal.** Pedacos de material da obra ou ferramentas partidas podem ser projectados e provocar ferimentos, mesmo distanciados do local de trabalho directo.
- **Segurar o aparelho somente pelas superfícies de manipulação isoladas, quando se executam trabalhos, nos quais a ferramenta pode encontrar cabos eléctricos ocultos ou o próprio cabo de alimentação de corrente.** O contacto com um cabo sob tensão pode também colocar componentes metálicos do aparelho sob tensão e provocar um choque eléctrico.
- **Manter o cabo de rede afastado de ferramentas em rotação.** Se o operador perder o controlo do aparelho, o cabo de rede pode ser cortado ou colhido e a mão ou o braço do operador podem ser atingidos pela ferramenta em rotação.
- **Nunca pousar o aparelho antes da ferramenta estar completamente parada.** A ferramenta em rotação pode entrar em contacto com a superfície de assento, o que pode provocar a perda de controlo do aparelho.
- **Não deixar a ferramenta eléctrica funcionar enquanto esta é transportada.** O vestuário do operador pode, por contacto ocasional, ser captado pela ferramenta em rotação e provocar-lhe ferimentos graves.
- **Limpar regularmente as ranhuras de ventilação da ferramenta eléctrica.** A turbina do motor aspira pó para o interior do aparelho e uma forte acumulação de pó com teor de metal pode provocar perigo de choque eléctrico.
- **Não utilizar a ferramenta eléctrica nas proximidades de materiais inflamáveis.** Faiscas podem inflamar estes materiais.
- **Não utilizar ferramentas que exijam agentes de refrigeração líquidos.** A utilização de água ou outros agentes de refrigeração líquidos pode provocar choques eléctricos.

## Contragolpe e instruções de segurança correspondentes

Contragolpe é a reacção repentina em consequência de uma prisão ou bloqueio de uma ferramenta em rotação, como discos de lixar, pratos de lixar, escovas de arame etc. Prisão ou bloqueio dá origem a uma paragem abrupta da ferramenta em rotação.

Devido a isso, uma ferramenta eléctrica descontrolada é acelerada, no ponto de bloqueio, contra o sentido de rotação da ferramenta de utilização.

Se, p. ex., um disco de lixar prender ou bloquear na peça em processamento, significa que a aresta do disco de lixar que penetra na peça pode encravar e, devido a isso, o disco de lixar partir ou provocar um contragolpe.

O disco de lixar movimenta-se, então, na direcção do operador ou afastando-se deste, dependente do sentido de rotação no ponto de bloqueio. Devido a isso, os discos de lixar podem também partir-se.

Um contragolpe é a consequência de uma utilização errada ou defeituosa da ferramenta eléctrica. Ele pode ser evitado através de medidas de precaução adequadas, conforme descrito a seguir.

- **Manter a ferramenta eléctrica bem presa e colocar o corpo e os braços numa posição, em que as forças do contragolpe possam ser suportadas. Utilizar sempre o punho adicional, caso esteja disponível, para ter o máximo controlo possível sobre as forças do contragolpe ou momentos de reacção no funcionamento do aparelho em rotação elevada.** O operador pode dominar as forças de contragolpe e de reacção com medidas de precaução adequadas.
- **Nunca colocar as mãos na proximidade de ferramentas em rotação.** A ferramenta em utilização pode movimentar-se contra as mãos do operador em caso de contragolpe.
- **Evite, com o seu corpo, o espaço onde a ferramenta eléctrica é movimentada no caso dum contragolpe.** O contragolpe movimenta a ferramenta eléctrica no sentido contrário ao movimento do disco de lixar no ponto de bloqueio.
- **Trabalhar com precaução dobrada em esquinas, cantos aguçados etc. Evitar que ferramentas de utilização ressaltem da peça a trabalhar e se encravem.** A ferramenta em rotação tem tendência para encravar em cantos, arestas aguçadas ou se fizer rícochete. Isto provoca uma perda de controlo ou um contragolpe.
- **Não utilizar lâminas de serra de corrente ou de dentes.** As ferramentas deste tipo provocam frequentemente um contragolpe ou a perda de controlo sobre a ferramenta eléctrica.

## Instruções de segurança especiais para polir

- **Não permitir a existência de peças soltas da boina de polir, principalmente fios de fixação. Arrumar ou encurtar os fios de fixação.** Fios de fixação soltos ou rodando conjuntamente podem atingir os seus dedos ou enrolar-se na peça.

## Outras indicações de segurança

- A tensão da rede e a indicação de tensão na chapa de características têm que ser coincidentes.
- O bloqueio do veio só deve ser premido com a ferramenta completamente parada.

## Ruído e vibração

### INDICAÇÃO

Consultar os valores do nível de ruído avaliado com A e os valores totais das vibrações na tabela na página 5. Os valores de ruído e de vibração foram apurados de acordo com a EN 62841.

### ATENÇÃO!

Os valores de medição indicados são válidos para aparelhos novos. Na utilização diária alteram-se os valores de ruído e de oscilação.

### INDICAÇÃO

O nível de vibrações indicado nestas instruções foi medido em conformidade com um processo de medição normalizado na EN 62841 e pode ser utilizado para a comparação de ferramentas eléctricas entre si. Este processo também é adequado para uma estimativa provisória da carga das vibrações. O nível de vibrações indicado representa as principais utilizações das ferramentas eléctricas.

Se, no entanto, a ferramenta eléctrica for aplicada noutras situações com ferramentas diferentes ou com insuficiente manutenção, o nível de vibrações também pode ser diferente. Isto pode aumentar claramente a carga das vibrações durante o período global de trabalho.

Para uma avaliação exacta da carga de vibrações, devem também ser considerados os tempos em que o aparelho está desligado ou embora estando a funcionar não está em utilização. Isto pode reduzir claramente a carga das vibrações durante o período global de trabalho.

Determinar medidas de segurança adicionais para protecção do utilizador do efeito das vibrações, como, por exemplo: Manutenção da ferramenta eléctrica e das ferramentas aplicadas, manutenção das mãos quentes, organização dos ciclos de trabalho.

### ATENÇÃO!

Com um nível de pressão acústica superior a 85 dB(A), deve ser usado um protector para os ouvidos.

## Panorâmica da máquina

- 1 **Tampa do punho**  
Com saída de ar e seta indicadora do sentido das rotações.
- 2 **Cabeça de engrenagem**
- 3 **Cabo de rede com 4,0 m e com ficha de ligação à rede.**
- 4 **Volante de ajuste para prévia selecção das rotações**
- 5 **Interruptor**  
Para ligar e desligar bem como para aumentar a velocidade até à rotação pré-seleccionada.

- 6 **Botão de retenção**  
Bloqueio de interruptor (5) quando em funcionamento contínuo.
- 7 **Chapa de características**
- 8 **Prato aderente para a folha de lixa**
- 9 **Apoio do prato**

Chave de fenda Torx T20 \*

\* não é apresentado

## Instruções de utilização (Figura A)

### AVISO!

Antes de qualquer intervenção na polidora, desligar a ficha da tomada de corrente.

### Antes da colocação em funcionamento

Desembalar a polidora e verificar, se o fornecimento está completo ou se existem danos.

### Fixar ou substituir a ferramenta (Figura B)

- Desligar a ficha da tomada.
- Apertar bem o meio de polir, centrado à vista, contra o prato aderente (8). Utilizar somente ferramentas de polir sem danos.
- Encaixar a ficha de rede na tomada.
- Ligar a polidora (sem a fixar) e deixá-la funcionar durante 30 segundos. Verificar, se existem desequilíbrios ou vibrações.
- Desligar a polidora.

### Ligar e desligar

### Efectuar uma curta prova de funcionamento sem engate (Figura C)

- Premir o interruptor e mantê-lo nessa posição.
- Para desligar, soltar o bloqueio de ligação.

### Funcionamento contínuo com engate

### INDICAÇÃO

A ferramenta eléctrica possui um travamento contra novo arranque. Ou seja, depois de uma falha de corrente, a ferramenta eléctrica ligada não volta a arrancar.

### Religação da ferramenta eléctrica depois de uma falha de corrente

- Desligar a ferramenta eléctrica.
- Voltar a ligar a ferramenta eléctrica.

Figura D:

- Premir o interruptor e mantê-lo nessa posição.
- Para engrenar, manter o botão de retenção premido e libertar o interruptor.

Figura E:

- Para desligar, premir o interruptor brevemente e, depois, soltá-lo.

### Pré-selecção de rotações (Figura F)

- Para regular as rotações de serviço, colocar o volante de ajuste no valor desejado.
- Accionando suavemente o interruptor (5), o aparelho vai aumentando a velocidade até atingir a rotação pré-seleccionada.

**Indicação**

Em caso de sobrecarga ou sobreaquecimento em funcionamento contínuo, o aparelho reduz automaticamente a rotação até estar suficientemente frio.

**Indicações sobre trabalho (Figura G)****ATENÇÃO!**

Depois de desligada, a polidora ainda roda durante breves momentos.

**INDICAÇÃO**

Após uma substituição de ferramenta (p. ex. uma boina de lã em vez duma esponja de polir) podem sentir-se vibrações mais fortes, devido à sua diferença de peso. Alterar as rotações de serviço na roda de ajuste (4), até que as vibrações fiquem reduzidas ao mínimo.

- Ligar a máquina antes de a assentar sobre a superfície a polir e deixá-la funcionar até que atinja a rotação antes regulada.
- Movimentar a polidora, com uma ligeira pressão de encosto, em círculos que se sobreponham sobre a superfície a polir, para se obter uma boa capacidade de polir com tempos de duração elevados da ferramenta.
- Em superfícies sensíveis (p. ex. pintura dum automóvel), não trabalhar de forma agressiva, mas sim, com rotações baixas e suave pressão de encosto.
- Na aplicação de pasta de polir, deve ser utilizada uma ferramenta para cada tipo de pasta.

Mais informações sobre os produtos do fabricante no site [www.indasa-abrasives.com](http://www.indasa-abrasives.com).

**Manutenção e tratamento****AVISO!**

Antes de qualquer intervenção na polidora, desligar a ficha da tomada de corrente.

**Limpeza**

- Limpar regularmente o aparelho e as ranhuras de ventilação.  
A frequência da limpeza depende do material a trabalhar e da duração da utilização.
- Limpar, regularmente, com ar comprimido seco, o interior da estrutura com motor.

**Escovas de carvão**

A polidora está equipada com escovas de desligar. Depois de atingido o limite de desgaste das escovas, a polidora desliga automaticamente.

**INDICAÇÃO**

Na substituição, utilizar somente peças originais do fabricante. Sendo utilizadas peças de outros fabricantes, expiram as obrigações de garantia do fabricante.

Através das entradas de ar traseiras, pode-se observar a ignição dos carvões, durante o funcionamento. Caso a chama das escovas seja muito forte, desligar imediatamente a polidora. Entregar a polidora num Posto Oficial de Assistência Técnica.

**Engrenagem****INDICAÇÃO**

Não desapertar os parafusos da cabeça de engrenagem. Se esta indicação não for respeitada, expiram as obrigações de garantia do fabricante.

**Substituição de peças de desgaste****Substituir o prato autoaderente**

- Desligar a ficha da tomada.
- Retirar a esponja de polir.
- Assentar a máquina virada para cima.

Figura H:

- Soltar os parafusos com a chave de fenda Torx e desaparafusar (1.).
- Retirar o prato autoaderente desgastado (2.).
- Eliminar sujidades no interior.

Figura I:

- Alinhar orifícios de fixação e colocar novo prato autoaderente (3.).

Figura J:

- Enroscar os parafusos e apertar com a chave de fenda Torx (4.). (Binário de aperto 2,5-3,0 Nm (1,8-2,2 ft. lb.))
- Efetuar um teste de funcionamento. Verificar se existem desequilíbrios ou vibrações.

**ATENÇÃO!**

Um binário de aperto errado dá origem a danos no aparelho e nas superfícies a trabalhar.

**Reparações**

As reparações devem ser executadas, exclusivamente, por Serviços Técnicos autorizados pelo fabricante.

**Peças de reparação e acessórios****INDICAÇÃO**

Só podem ser utilizadas as ferramentas homologadas pela INDASA.

Para acesso a mais acessórios, principalmente ferramentas e meios auxiliares de polimento, consulte o catálogo do fabricante.

Desenhos de explosão e listas de peças de reparação podem ser consultados na nossa Homepage:

[www.indasa-abrasives.com](http://www.indasa-abrasives.com)

**Indicações sobre reciclagem****AVISO!**

Os aparelhos fora de serviço devem ser inutilizados, retirando-lhes os cabos de ligação à rede.



Só para os países da UE.

Não colocar as ferramentas eléctricas no lixo doméstico!

Em conformidade com a Directiva Europeia 2012/19/UE sobre aparelhos eléctricos e electrónicos usados e com a transposição para o Direito Nacional, as ferramentas eléctricas usadas têm que ser reunidas separadamente e encaminhadas para o reaproveitamento sem poluição do meio ambiente.

**INDICAÇÃO**

Informe-se sobre possibilidades de reciclagem junto do agente especializado!

## Conformidade

---

Declaramos, sob nossa inteira responsabilidade, que o produto descrito na página 5 se encontra em conformidade com as normas e os documentos normativos seguintes:

EN 62841 de acordo com as determinações das directivas 2014/30/UE, 2006/42/CE, 2011/65/UE.

Responsável pela documentação técnica:

INDASA - Indústria de Abrasivos, S.A.  
Zona Industrial de Aveiro, Lote 46 P.O.  
Box 3005, 3801-101 AVEIRO PORTUGAL



Maria Manuel Santos  
Director

November, 2022

INDASA - Indústria de Abrasivos, S.A.  
Zona Industrial de Aveiro, Lote 46 P.O.  
Box 3005, 3801-101 AVEIRO PORTUGAL

## Exclusão de responsabilidades

---

O fabricante e seus representantes não se responsabilizam por danos e perda de lucros, resultantes da interrupção do negócio, provocada pelo produto ou pela possível não utilização do mesmo.

O fabricante e seus representantes não se responsabilizam por danos provocados por uma utilização inadequada ou em ligação com produtos de outros fabricantes.



## Gebruikte symbolen



### WAARSCHUWING!

Geeft een onmiddellijk dreigend gevaar aan. Als de waarschuwing niet in acht wordt genomen, dreigen levensgevaarlijke of zeer ernstige verwondingen.



### VOORZICHTIG!

Geeft een mogelijk gevaarlijke situatie aan. Als de aanwijzing niet in acht wordt genomen, kunnen persoonlijk letsel of materiële schade het gevolg zijn.



### LET OP

Geeft gebruikstips en belangrijke informatie aan.

## Symbolen op het gereedschap



Lees de gebruiksaanwijzing voordat u het gereedschap in gebruik neemt!



Draag een oogbescherming!



Isolatieklasse II  
(volledig geïsoleerd)



Afvoeren van het oude apparaat  
(zie pagina 40)!

## Voor uw veiligheid



### WAARSCHUWING!

Voor het gebruik van de polijstmachine dient u de volgende voorschriften te lezen en er naar te handelen:

- deze gebruiksaanwijzing;
- de "Algemene veiligheidsvoorschriften" voor het gebruik van elektrische gereedschappen in de meegeleverde brochure (documentnummer 334.480);
- de op de plaats van gebruik geldende regels en voorschriften ter voorkoming van ongevallen.

Deze polijstmachine is geconstrueerd volgens de huidige stand van de techniek en de erkende veiligheidstechnische regels. Toch kunnen bij het gebruik ervan levensgevaar en verwondingsgevaar voor de gebruiker en voor andere personen resp. gevaren voor beschadigingen aan de machine of aan andere zaken optreden. De polijstmachine mag alleen worden gebruikt:

- volgens de bestemming;
  - in een veiligheidstechnisch optimale toestand.
- Verhelp storingen die de veiligheid in gevaar brengen onmiddellijk.

## Gebruik volgens bestemming

Deze met de hand vastgehouden excenterpolijstmachine is bestemd

- voor professioneel gebruik in de industrie en door de vakman;
- voor polijstwerkzaamheden van allerlei aard, zoals lakoppervlakken van voertuigen, meubel en metaaloppervlakken, enz., met polijstspunten, lams en wolvellen
- voor het gebruik met polijstgereedschappen die zijn toegelaten voor een toerental van minstens 500 o.p.m.

## Veiligheidsvoorschriften voor polijstwerkzaamheden



### WAARSCHUWING!

Lees alle met het elektrisch gereedschap meegeleverde veiligheidsvoorschriften, aanwijzingen, afbeeldingen en specificaties. Als de veiligheidsvoorschriften en aanwijzingen niet in acht worden genomen, kan dit een elektrische schok, brand en/of ernstig letsel tot gevolg hebben. **Bewaar alle veiligheidsvoorschriften en aanwijzingen voor de toekomst.**

- Dit elektrische gereedschap is te gebruiken als polijstmachine. Neem alle veiligheidsvoorschriften, aanwijzingen, afbeeldingen en gegevens die u bij het gereedschap ontvangt in acht. Als u de volgende aanwijzingen niet in acht neemt, kunnen een elektrische schok, brand en/of ernstig letsel het gevolg zijn.
- Dit elektrische gereedschap is niet geschikt voor slijp- en doorslijpwerkzaamheden, schuurwerkzaamheden (met schuurpapier) en werkzaamheden met draadborstels. Toepassingen waarvoor het elektrische gereedschap niet is voorzien, kunnen gevaren en verwondingen veroorzaken.
- Gebruik uitsluitend toebehoren dat door de fabrikant speciaal voor dit elektrische gereedschap is voorzien en geadviseerd. Het feit dat u het toebehoren aan het elektrische gereedschap kunt bevestigen, waarborgt nog geen veilig gebruik.
- Het toegestane toerental van het inzetgereedschap moet minstens even hoog zijn als het maximale toerental dat op het elektrische gereedschap vermeld staat. Toebehoren dat sneller draait dan toegestaan, kan onherstelbaar beschadigd worden en wegvliegen.
- De buitendiameter en de dikte van het inzetgereedschap moeten overeenkomen met de maatgegevens van het elektrische gereedschap. Inzetgereedschappen met onjuiste afmetingen kunnen niet voldoende afgeschermd of gecontroleerd worden.
- Inzetgereedschappen met schroefdraadinzetstuk moeten nauwkeurig op de schroefdraad van de uitgaande as passen. De gatdiameter van met een flens gemonteerde inzetgereedschappen moet passen bij de opnamediameter van de flens. Inzetgereedschappen die niet nauwkeurig op de uitgaande as van het elektrische gereedschap passen, draaien ongelijkmatig, trillen sterk en kunnen tot het verlies van de controle leiden.



- **Gebruik geen beschadigde inzetgereedschappen.** Controleer voor het gebruik altijd inzetgereedschappen zoals slijpschijven op afsplinteringen en scheuren, steunschijven op scheuren of sterke slijtage en draadborstels op losse of gebroken draden. Als het elektrische gereedschap of het inzetgereedschap valt, dient u te controleren of het beschadigd is, of gebruik een onbeschadigd inzetgereedschap. Als u het inzetgereedschap hebt gecontroleerd en ingezet, laat u de machine een minuut lang met het maximale toerental lopen. Daarbij dient u en dienen andere personen uit de buurt van het ronddraaiende inzetgereedschap te blijven. Beschadigde inzetgereedschappen breken meestal gedurende deze testtijd.
- **Draag persoonlijke beschermende uitrusting.** Gebruik afhankelijk van de toepassing een volledige gezichtsbescherming, oogbescherming of veiligheidsbril. Draag indien van toepassing een stofmasker, een gehoorbescherming, werkhandschoenen of een speciaal schort dat kleine slijp- en metaaldeeltjes tegenhoudt. Uw ogen moeten worden beschermd tegen wegvliegende deeltjes die bij verschillende toepassingen ontstaan. Een stof- of ademmasker moet het stof filteren dat bij de toepassing ontstaat. Als u lang wordt blootgesteld aan luid lawaai, kan uw gehoor worden beschadigd.
- **Let erop dat andere personen zich op een veilige afstand bevinden van de plaats waar u werkt.** Iedereen die de werkomgeving betreedt, moet persoonlijke beschermende uitrusting dragen. Brokstukken van het werkstuk of gebroken inzetgereedschappen kunnen wegvliegen en verwondingen veroorzaken, ook buiten de directe werkomgeving.
- **Houd het gereedschap alleen aan de geïsoleerde greepvlakken vast als u werkzaamheden uitvoert waarbij het inzetgereedschap verborgen stroomleidingen of de eigen stroomkabel kan raken.** Contact met een onder spanning staande leiding kan ook metalen delen van het gereedschap onder spanning zetten en tot een elektrische schok leiden.
- **Houd de stroomkabel uit de buurt van draaiende inzetgereedschappen.** Als u de controle over het gereedschap verliest, kan de stroomkabel worden doorgesneden of meegenomen en uw hand of arm kan in het ronddraaiende inzetgereedschap terecht komen.
- **Leg het elektrische gereedschap nooit neer voordat het inzetgereedschap volledig tot stilstand is gekomen.** Het draaiende inzetgereedschap kan in contact komen met het oppervlak, waardoor u de controle over het elektrische gereedschap kunt verliezen.
- **Laat het elektrische gereedschap niet lopen terwijl u het draagt.** Uw kleding kan door toevallig contact met het draaiende inzetgereedschap worden meegenomen en het inzetgereedschap kan zich in uw lichaam boren.
- **Reinig regelmatig de ventilatieopeningen van het elektrische gereedschap.** De motorventilator trekt stof in het huis en een sterke ophoping van metaalstof kan elektrische gevaaren veroorzaken.

- **Gebruik het elektrische gereedschap niet in de buurt van brandbare materialen.** Vonken kunnen deze materialen ontsteken.
- **Gebruik geen inzetgereedschappen waarvoor vloeibare koelmiddelen vereist zijn.** Het gebruik van water of andere vloeibare koelmiddelen kan tot een elektrische schok leiden.

## Terugslag en bijbehorende veiligheidsvoorschriften

Terugslag is de plotselinge reactie als gevolg van een vasthakend of geblokkeerd draaiend inzetgereedschap, zoals een slijpschijf, schuurschijf, steunschijf, draadborstel, enz. Vasthaken of blokkeren leidt toe of van de bediener weg, van het ronddraaiende inzetgereedschap. Daardoor wordt een ongecontroleerd elektrisch gereedschap tegen de draairichting van het inzetgereedschap versneld op de plaats van de blokkering.

Als bijvoorbeeld een slijpschijf in het werkstuk vasthaakt of blokkeert, kan de rand van de slijpschijf die in het werkstuk invalt, zich vastgrijpen. Daardoor kan de slijpschijf uitbreken of een terugslag veroorzaken. De slijpschijf beweegt zich vervolgens naar de bediener toe of van de bediener weg, afhankelijk van de draairichting van de schijf op de plaats van de blokkering. Hierbij kunnen slijpschijven ook breken. Een terugslag is het gevolg van verkeerd of onjuist gebruik van het elektrische gereedschap. Terugslag kan worden voorkomen door geschikte voorzorgsmaatregelen, zoals hieronder beschreven.

- **Houd het elektrische gereedschap goed vast en breng uw lichaam en uw armen in een positie waarin u de terugslagkrachten kunt opvangen.** Gebruik altijd de extra handgreep, indien aanwezig, om de grootst mogelijke controle te hebben over terugslagkrachten of reactiemomenten bij het op toeren komen. De bediener kan door geschikte voorzorgsmaatregelen de terugslag- en reactiekrachten beheersen.
- **Breng uw hand nooit in de buurt van draaiende inzetgereedschappen.** Het inzetgereedschap kan bij de terugslag over uw hand bewegen.
- **Mijd met uw lichaam het gebied waarheen het elektrische gereedschap bij een terugslag wordt bewogen.** De terugslag drijft het elektrische gereedschap in de richting die tegengesteld is aan de beweging van de slijpschijf op de plaats van de blokkering.
- **Werk bijzonder voorzichtig in de buurt van hoeken, scherpe randen, enz. Voorkom dat inzetgereedschappen van het werkstuk terugstoten en vastklemmen.** Het ronddraaiende inzetgereedschap neigt er toe, zich vast te klemmen bij hoeken, scherpe randen of wanneer het terugspringt. Dit veroorzaakt een controleverlies of terugslag.
- **Gebruik geen kettingblad of getand zaagblad.** Zulke inzetgereedschappen veroorzaken vaak een terugslag of het verlies van de controle over het elektrische gereedschap.

## Bijzondere veiligheidsvoorschriften voor polijstwerkzaamheden

- **De polijstkap mag geen losse delen hebben, in het bijzonder geen losse bevestigingssnoeren.** Maak de bevestigingssnoeren vast of kort deze in. Losse, meedraaiende bevestigingssnoeren kunnen uw vingers meenemen of in het werkstuk vasthaken.

## Overige veiligheidsvoorschriften

- De netspanning en de op het typeplaatje vermelde spanningsgegevens moeten overeenkomen.
- Druk de blokkering van de uitgaande as alleen in als het inzetgereedschap stilstaat.

## Geluid en trillingen

### LET OP

Waarden voor het A-gewogen geluidsniveau en de totale trillingswaarden staan in de tabel op pagina 5. De geluids- en trillingswaarden zijn vastgesteld volgens EN 62841.

### VOORZICHTIG!

De aangegeven meetwaarden gelden voor nieuwe gereedschappen. Bij dagelijks gebruik veranderen geluidsen trillingswaarden.

### LET OP

Het is deze instructies vermelde trillingsniveau is gemeten volgens de meetmethode zoals beschreven in de norm EN 62841 en kan worden gebruikt voor de onderlinge vergelijking van elektrische gereedschappen. Het is ook geschikt voor een voorlopige inschatting van de trillingsbelasting.

Het vermelde trillingsniveau geldt voor de voornaamste toepassingen van het elektrische gereedschap. Indien het elektrische gereedschap wordt gebruikt voor andere toepassingen, met afwijkende inzetgereedschappen of zonder voldoende onderhoud, kan het trillingsniveau afwijken. Dit kan de trillingsbelasting over het gehele arbeidstijdvak duidelijk verhogen.

Voor een nauwkeurige schatting van de trillingsbelasting moet ook rekening worden gehouden met de tijd waarin het gereedschap uitgeschakeld is, of waarin het gereedschap wel loopt, maar niet werkelijk wordt gebruikt. Dit kan de trillingsbelasting over het gehele arbeidstijdvak duidelijk verminderen.

Leg aanvullende veiligheidsmaatregelen ter bescherming van de bediener tegen het effect van trillingen vast, zoals: onderhoud van elektrische gereedschap en inzetgereedschappen, warm houden van de handen, organisatie van de arbeidsprocessen.

### VOORZICHTIG!

Draag een gehoorbescherming bij een geluidsdruk van meer dan 85 dB(A).

## In één oogopslag (Afbeelding A)

- 1 Greepkap**  
Met luchtafvoeropening en draairichtingpijl.
- 2 Machinekop**
- 3 Netsnoer 4,0 m met stekker**
- 4 Stelwiel voor vooraf instelbaar toerental**
- 5 Schakelaar**  
Voor het in- en uitschakelen en voor de versnelling tot aan het vooraf ingestelde toerental.
- 6 Blokkeerknop**  
Vergrendelt de schakelaar (5) bij continu gebruik.

7 Typeplaatje\*

8 Klittenschijf

9 Schijfhouder

Torx-schroefleutel T20 \*

\* niet afgebeeld

## Gebruiksaanwijzing



### WAARSCHUWING!

Trek altijd voor werkzaamheden aan de polijstmachine de stekker uit het stopcontact.

### Voor de ingebruikneming

Pak de polijstmachine uit, controleer of de levering compleet is en controleer de machine op transportschade.

### Inzetgereedschap bevestigen of wisselen (Afbeelding B)

- Trek de stekker uit de contactdoos.
- Centreer het polijstmiddel (beoordeel dit op het oog) en druk het middel op de klittenschijf (8) vast. Gebruik alleen onbeschadigd polijstgereedschap.
- Steek de stekker in de contactdoos.
- Schakel de polijstmachine in (zonder de schakelaar vast te klikken) en laat de polijstmachine ca. 30 seconden lopen. Controleer de machine op onbalans en trillingen.
- Schakel de polijstmachine uit.

### In- en uitschakelen

#### Gebruik voor korte duur zonder vergrendeling (Afbeelding C)

- Druk de schakelaar in en houd deze vast.
- Als u het gereedschap wilt uitschakelen, laat u de schakelaar los.

#### Continu gebruik met vergrendeling



### LET OP!

Het elektrisch gereedschap bezit een herinschakelblokkering. Dat betekent dat het ingeschakelde elektrische gereedschap na een stroomstoring niet opnieuw inschakelt.

### Herinschakelen van het elektrisch gereedschap na stroomstoring

- Elektrisch gereedschap uitschakelen.
- Elektrisch gereedschap opnieuw inschakelen.

Afbeelding D:

- Druk de schakelaar in en houd deze vast.
- Als u de schakelaar wilt vastzetten, houdt u de vergrendelingsknop ingedrukt en laat u de schakelaar los.

Afbeelding E:

- Als u het gereedschap wilt uitschakelen, drukt u de schakelaar kort in laat u deze los.

## Vooraf instelbaar toerental (Afbeelding F)

- Als u het werktoerental wilt instellen, zet u het stielwiel (4) op de gewenste waarde.
- Door de schakelaar (5) met gevoel te bedienen wordt het gereedschap versneld tot aan het vooraf ingestelde toerental.



### LET OP

Bij overbelasting of oververhitting bij continu gebruik vermindert het gereedschap het toerental automatisch totdat het gereedschap voldoende is afgekoeld.

## Tips voor de werkzaamheden (Afbeelding G)



### VOORZICHTIG!

Na het uitschakelen loopt het polijstgereedschap nog korte tijd uit.



### LET OP

Na het wisselen van inzetgereedschap (bijv. wolver in plaats van polijstspoons) kunnen door het gewichtsverschil meer trillingen optreden. Verander het werktoerental met het stielwiel (4) tot de trillingen verminderd zijn.

- Schakel het gereedschap in voordat u het op het te polijsten oppervlak plaatst en laat het tot aan het ingestelde toerental op toeren komen.
- Beweeg de polijstmachine met lichte aandrukkracht en met cirkelende, overlappende bewegingen op het te polijsten oppervlak om goede polijstresultaten en een lange levensduur van het inzetgereedschap te bereiken.
- Werk bij kwetsbare oppervlakken (zoals autolak) niet agressief, maar met een laag toerental en een geringe aandrukkracht.
- Gebruik bij de toepassing van polijstpasta voor elke pasta apart inzetgereedschap.

Zie [www.indasa-abrasives.com](http://www.indasa-abrasives.com) voor meer informatie over de producten van de fabrikant.

## Onderhoud en verzorging



### WAARSCHUWING!

Trek altijd voor werkzaamheden aan de polijstmachine de stekker uit het stopcontact.

## Reiniging

- Reinig de machine en de ventilatieopeningen regelmatig. De frequentie van de reiniging is afhankelijk van het bewerkte materiaal en van de duur van het gebruik.
- Blaas de binnenzijde van het machinehuis met de motor regelmatig met droge perslucht door.

## Koolborstels

De polijstmachine is uitgerust met uitschakelkoolborstels. Na het bereiken van de slijtagegrens van de uitschakelkoolborstels wordt de polijstmachine automatisch uitgeschakeld.



### LET OP

Gebruik uitsluitend originele vervangingsonderdelen van de fabrikant. Bij het gebruik van onderdelen van een andere fabrikant vervallen de garantieverplichtingen van de fabrikant.

Door de luchttoevoeropeningen aan de achterzijde kunnen de koolborstelvonken tijdens het gebruik worden geobserveerd. Schakel de polijstmachine onmiddellijk uit bij sterke vonkvorning. Breng de polijstmachine naar een door de fabrikant erkende klantenservicewerkplaats.

## Machinekop



### LET OP

Draai de schroeven op de machinekop tijdens de garantietijd niet los. Anders vervallen de garantieverplichtingen van de fabrikant.

## Vervanging van slijtageonderdelen

### Klithechtschijf vervangen

- Trek de stekker uit de contactdoos.
- Verwijder de polijstspoons.
- Leg de machine op de achterkant neer.

Afbeelding H:

- Schroeven met torx-schroefslutel losdraaien en eruit draaien (1.).
- Versleten klithechtschijf afnemen (2.).
- Verontreinigingen in de binnenruimte opruimen.

Afbeelding I:

- Bevestigingsgaten uitlijnen en nieuwe klittenschijf monteren (3.).

Afbeelding J:

- Schroeven indraaien en met torx-schroefslutel vastdraaien (4.). (Aanhaalmoment 2,5-3,0 Nm (1,8-2,2 ft. lb.))
- Proefdraaien uitvoeren. Controleer de machine op onbalans en trillingen.



### VOORZICHTIG!

Een verkeerd aanhaalmoment leidt tot beschadigingen aan het apparaat en aan de te bewerken oppervlakken.

## Reparaties

Laat reparaties uitsluitend uitvoeren door een door de fabrikant erkende klantenservice.

## Vervangingsonderdelen en toebehoren



### LET OP

Alleen de door INDASA vrijgegeven gereedschappen mogen worden gebruikt.

Zie de catalogi van de fabrikant voor overig toebehoren, in het bijzonder inzetgereedschappen en polijstulpmiddelen. Explosietekeningen en onderdelenlijsten vindt u op onze website: [www.indasa-abrasives.com](http://www.indasa-abrasives.com)

## Afvoeren van verpakking en machine

---



### **WAARSCHUWING!**

*Maak een versleten machine onbruikbaar door het netsnoer te verwijderen.*



Alleen voor EU-landen  
Gooi elektrische gereedschappen niet bij het huisvuil.

Volgens de Europese richtlijn 2012/19/EU betreffende afgedankte elektrische en elektronische apparatuur en de omzetting van de richtlijn in nationaal recht moeten versleten elektrische gereedschappen apart worden ingezameld en op een voor het milieu verantwoorde wijze opnieuw worden gebruikt.



### **LET OP**

*Vraag uw vakhandel naar de mogelijkheden om uw oude gereedschap af te geven.*

## CE-Conformiteit

---

Wij verklaren als alleen verantwoordelijke dat het op pagina 5 beschreven product voldoet aan de volgende normen en normatieve documenten:

EN 62841 volgens de bepalingen van de richtlijnen 2014/30/EU, 2006/42/EG en 2011/65/EU.

Verantwoordelijk voor technische documentatie:

INDASA - Indústria de Abrasivos, S.A.  
Zona Industrial de Aveiro, Lote 46 P.O.  
Box 3005, 3801-101 AVEIRO PORTUGAL

Maria Manuel Santos  
Director

November, 2022

INDASA - Indústria de Abrasivos, S.A.  
Zona Industrial de Aveiro, Lote 46 P.O.  
Box 3005, 3801-101 AVEIRO PORTUGAL

## Uitsluiting van aansprakelijkheid

---

De fabrikant en zijn vertegenwoordiger zijn niet aansprakelijk voor schade en verloren winst door onderbreking van de werkzaamheden die door het product of het niet-mogelijke gebruik van het product zijn veroorzaakt.

De fabrikant en zijn vertegenwoordiger zijn niet aansprakelijk voor schade die door onjuist gebruik of in combinatie met producten van andere fabrikanten is veroorzaakt.

## Anvendte symboler



### ADVARSEL!

Betegner en umiddelbar truende fare. Ved tilsidesættelse af henvisningen opstår der livsfare eller fare for alvorlig tilskadekomst.



### FORSIGTIG!

Betegner en mulig farlig situation. Ved tilsidesættelse af henvisningen er der fare for tilskadekomst, eller der kan opstå materielle skader.



### BEMÆRK

Betegner anvendelsestips og vigtige informationer.

## Symboler på maskinen



Læs betjeningsvejledningen, inden maskinen tages i brug!



Benyt øjenværn!



Beskyttelsesklasse II (helt isoleret)



Henvisning om bortskaffelse af den udtjente maskine (se side 44)!

## For Deres egen sikkerheds skyld



### ADVARSEL!

Læs følgende før polermaskinen benyttes og følg instruktionerne:

- betjeningsvejledningen,
- „Generelle sikkerhedsanvisninger“ for håndtering af elværktøjer i vedlagte hæfte (skrift-nr.: 334.480),
- de for anvendelsesstedet gældende regler og forskrifter vedrørende forebyggelse af ulykker.

Denne polermaskine er konstrueret i henhold til det aktuelle tekniske niveau og de anerkendte sikkerhedstekniske regler. Alligevel kan der ved brug af maskinen opstå fare for brugers eller tredjemands liv og lemmer, maskinen kan beskadiges, og der kan opstå materielle skader.

Polermaskinen må kun benyttes

- til det dertil beregnede formål,
- i sikkerhedsteknisk korrekt tilstand.

Fejl, der har negativ indflydelse på sikkerheden, skal afhjælpes omgående.

## Bestemmelsesmæssig brug

- Denne håndførte excenterpolermaskine er beregnet til
- erhvervsmæssig brug inden for industri og håndværk,
  - enhver form for polerearbejde med polersvampe, lamme- og uldskind på f.eks. lakerede overflader på køretøjer, møbel- og metaloverflader osv.
  - brug med polerværktøj, som er godkendt til en omdrejningshastighed på mindst 500 o/min.

## Sikkerhedsanvisninger vedrørende polering



### ADVARSEL!

Læs venligst alle sikkerhedsinstrukser, anvisninger, afbildninger og specifikationer, der er leveret sammen med elværktøjet. I tilfælde af manglende overholdelse af sikkerhedsinstrukserne og anvisningerne er der risiko for elektriske stød, brand og/eller alvorlige kvæstelser. **Opbevar venligst alle sikkerhedsinstrukser og anvisninger for senere brug.**

- Dette elværktøj skal anvendes som polermaskine. Følg alle sikkerhedshenvisninger, anvisninger, illustrationer og data, der følger med maskinen. Hvis efterfølgende anvisninger tilsidesættes, kan det medføre elektriske stød, brand og/eller alvorlige kvæstelser.
- Dette elværktøj er ikke beregnet til slibning, sandpapirslibning, arbejdsopgaver med trådbørster og slibeskiveskæring. Hvis elværktøjet anvendes til andre formål, end det er beregnet til, kan personer udsættes for fare og kvæstes.
- Der må ikke anvendes tilbehør, der ikke specielt er beregnet og anbefalet af fabrikanten til dette elværktøj. Selv om tilbehøret kan fastgøres på elværktøjet, er det ikke en garanti for en sikker brug.
- Det tilladte omdrejningstal af indsatsværktøjet skal være mindst lige så højt som det på elværktøjet angivne maksimale omdrejningstal. Tilbehør der drejer hurtigere end tilladt kan brække og kastes rundt.
- Det anvendte indsatsværktøjs yderdiameter og tykkelse skal svare til målængelserne for elværktøjet. Forkert dimensionerede indsatsværktøjer kan ikke afskærmes tilstrækkeligt eller kontrolleres.
- Indsatsværktøj med gevindindsats skal passe nøjagtigt på slibesvindlens gevind. Ved indsatsværktøj, der monteres med en flange, skal indsatsværktøjets hulldiameter passe til flangens holdediameter. Indsatsværktøjer, der ikke passer nøjagtigt på elværktøjets slibespindel, drejer ujævnt, vibrerer kraftigt, og det kan medføre, at man mister kontrollen over dem.
- Beskadigede indsatsværktøjer må ikke anvendes. Kontrollér altid før brug indsatsværktøj som f.eks. slibeskiver for afspiltninger og revner, slibebagskiver for revner, slid eller stærkt slid, trådbørster for løse eller brækkede tråde. Hvis elværktøjet er faldet på gulvet, kontrollér, om det er beskadiget, eller anvend et ubeskadiget indsatsværktøj. Når indsatsværktøjet er kontrolleret og sat på plads, skal du holde dig selv og andre personer, der befinder sig i nærheden, uden for det niveau, hvor indsatsværktøjet roterer. Lad apparatet køre et minut med maks. omdrejningstal. Beskadigede indsatsværktøjer brækker for det meste i løbet af denne testtid.

- **Bær personligt beskyttelsesudstyr.** Benyt helmaske til ansigtet, øjenværn eller beskyttelsesbriller, afhængigt af det udførte arbejde. Benyt afhængigt af arbejdets art støvmaske, høreværn, beskyttelseshandsker eller specialforklæde, der beskytter mod små slibe- og materialepartikler. Øjnene skal beskyttes mod fremmedlegemer, der kastes rundt og som opstår i forbindelse med forskelligt arbejde. Støv- eller åndedrætsmasken skal filtrere det støv, der opstår under arbejdet. Udsættes du for kraftig støj i længere tid, kan du lide høretab.
- **Sørg for at andre personer opholder sig i sikker afstand af dit arbejdsområde.** Enhver, der betræder arbejdsområdet, skal bruge personligt beskyttelsesudstyr. Brudstykker af arbejdsemnet eller brækkede indsatsværktøjer kan blive kastet rundt og medføre kvæstelser, også uden for selve arbejdsområdet.
- **Hold kun apparatet fast i de isolerede grepsflader, når der arbejdes på steder, hvor indsatsværktøjet vil kunne ramme skjulte strømledninger eller apparatets eget netkabel.** Kontakt med en spændingsførende ledning kan også sætte metaldele på apparatet under spænding og medføre elektriske stød.
- **Hold netkablet borte fra roterende indsatsværktøjer.** mister du kontrollen over apparatet, kan netkablet skæres over eller rammes, og din hånd eller arm kan trækkes ind i det roterende indsatsværktøj.
- **Læg aldrig elværktøjet til side før det står helt stille.** Det roterende indsatsværktøj kan komme i kontakt med fralægningsfladen, hvorved du kan miste kontrollen over elværktøjet.
- **Lad ikke elværktøjet køre, mens det bæres.** Ved tilfældig kontakt med det roterende indsatsværktøj kan dit tøj blive fanget, hvorved indsatsværktøjet kan bore sig ind i din krop.
- **Rengør ventilationslidserne på elværktøjet regelmæssigt.** Motorblæseren trækker støv ind i huset, og store mængder metalstøv kan forårsage elektrisk fare.
- **Ikke anvend elværktøjet i nærheden af brændbare materialer.** Gnistre kan antænde disse materialer.
- **Ikke anvend indsatsværktøjer, der kræver flydende kølemidler.** Brug af vand eller andre flydende kølemidler kan medføre, at der opstår elektriske stød.

## Tilbageslag og tilsvarende sikkerheds-henvisninger

Tilbageslag er en pludselig reaktion, som skyldes, at et roterende indsatsværktøj, f.eks. slibeskive, slibetalleren, trædbørste osv., har sat sig fast eller blokerer. Fastsættelse eller blokering medfører et pludseligt stop af det roterende indsatsværktøj. Derved accelereres et ukontrolleret elværktøj mod indsatsværktøjets omdrejningsretning på blokeringsstedet. Sidder f.eks. en slibeskive fast i et emne eller blokerer i et arbejdsemne, kan kanten på slibeskiven, der dykker ned i arbejdsemnet, blive siddende, hvorved slibeskiven brækker af eller giver tilbageslag. Slibeskiven bevæger sig hen imod eller bort fra brugeren, afhængigt af skivens omdrejningsretning på blokeringsstedet. Derved kan slibeskiver også brække. Et tilbageslag skyldes forkeert eller fejlbetrukket brug af elværktøjet. Det kan forhindres ved at træffe egnede forsigtighedsforanstaltninger, der beskrives nedenfor.

- **Hold godt fast i elværktøjet og sørg for, at både krop og arme befinder sig i en position, der modvirker tilbageslagskræfterne.** Anvend altid ekstrahåndtaget, hvis et sådant findes, for at have så meget

kontrol som muligt over tilbageslagskræfterne eller reaktionsmomenterne, når apparatet kører op i hastighed. Brugeren kan beherske tilbageslags- og reaktionskræfterne ved at træffe egnede sikkerhedsforanstaltninger.

- **Sørg for at hænderne aldrig kommer i nærheden af de roterende indsatsværktøjer.** Indsatsværktøjet kan bevæge sig hen over din hånd i forbindelse med et tilbageslag.
- **Undgå at kroppen befinder sig i det område, hvor elværktøjet bevæger sig i forbindelse med et tilbageslag.** Tilbageslaget driver elværktøjet i modsat retning af slibeskivens bevægelse på blokeringsstedet.
- **Vær særlig forsigtig ved arbejder i områder som f.eks. hjørner, skarpe kanter osv. Det skal forhindres, at indsatsværktøjet slår tilbage fra arbejdsemnet og sætter sig fast.** Det roterende indsatsværktøj har tendens til at sætte sig fast, når det anvendes i hjørner, skarpe kanter, eller hvis det springer tilbage. Dette medfører, at man mister kontrollen, eller der opstår et tilbageslag.
- **Brug ikke kædesavklinger eller fortandede savklinger.** Sådanne indsatsværktøjer bevirkede ofte et tilbageslag, eller at man mister kontrollen over elværktøjet.

## Særlige sikkerhedshenvisninger vedrørende polering

- **Løse dele på polerhætten, især fastgørelsessnore, er forbudt. Læg fastgørelsessnore på plads eller afkord dem.** Løse fastgørelsessnore, der drejer med rundt, kan gribe fat i fingrene eller sætte sig fast i arbejdsemnet.

## Andre sikkerhedsanvisninger

- **Netspænding og spændingsangivelsen på typeskiltet skal stemme overens.**
- **Tryk kun på spindellåsen når værktøjet står stille.**

## Støj og vibration



### BEMÆRK

Værdierne for det A-vægtede støjniveau samt de samlede svingningsværdier fremgår af tabellen på side 5. Støj- og svingningsværdierne er beregnet ifølge EN 62841.



### FORSIGTIG!

De angivne måleværdier gælder kun for nye maskiner. Støj- og svingningsværdierne ændrer sig ved daglig brug.



### BEMÆRK

Det svingningsniveau, der er angivet i disse instruktioner, er blevet målt i henhold til en standardiseret måleproces i EN 62841 og kan bruges til at sammenligne elværktøjerne. Det egner sig også til en foreløbig vurdering af svingningsbelastningen. Det angivne svingningsniveau repræsenterer elværktøjets hovedsagelige anvendelse. Hvis elværktøjet dog benyttes til andre formål, med afvigende arbejdsværktøjer eller det vedligeholdes utilstrækkeligt, kan svingningsniveauet ændre sig. Dette kan øge svingningsbelastningen i hele arbejdstidsrummet. For nøjagtigt at kunne vurdere svingningsbelastningen bør man også tage højde for de tider, hvor apparatet er slukket eller kører, men ikke bruges. Dette kan reducere svingningsbelastningen betydeligt i hele arbejdstidsrummet.



Fastlæg derfor yderligere sikkerhedsforanstaltninger til beskyttelse af brugeren imod påvirkning af svingninger, f.eks. vedligeholdelse af elværktøj og arbejdsværktøjer, varmholdelse af hænder, organisation af arbejdsforløb.

**FORSIGTIG!**

Ved et lydtryk på over 85 dB(A) skal der benyttes høreværn.

## Oversigt (Figur A)

---

- 1 **Grebshætte**  
Med luftudslip og omdrejningsretningspil.
- 2 **Gearhoved**
- 3 **Netkabel 4,0 m med netstik**
- 4 **Indstillingshjul til forvalg af omdrejningstal**
- 5 **Afbrøder**  
Med denne kontakt tændes og slukkes maskinen og opkøres på det forvalgte omdrejningstal.
- 6 **Låseknop**  
Låser kontakten (5) i konstantdrift.
- 7 **Typeskilt \***
- 8 **Velcrotallerken**
- 9 **Skiveholder**

Torx-skruenøgle T20 \*

\* ikke vist

## Brugsanvisning

---

**ADVARSEL!**

Træk altid netstikket ud før der arbejdes på polermaskinen.

### Inden ibrugtagning

Pak polermaskinen ud og kontrollér, om leveringen er komplet, eller om den er blevet beskadiget under transporten.

### Fastgør eller udskift værktøj (Figur B)

- Træk netstikket ud.
- Tryk polermidlet, centreret om øjet, fast på velcrotallerken (8). Brug udelukkende fejlfri polerværktøj.
- Sæt netstikket i stikkontakten.
- Tænd polermaskinen (uden indgreb) og lad den løbe i ca. 30 sekunder. Kontrollér den for ubalance og vibrationer.
- Sluk polermaskinen.

### Tænd og sluk

#### Kortvarig drift uden indgreb (Figur C)

- Tryk på kontakten og hold den fast.
- Slip afbrøderen for at slukke maskinen.

#### Konstant drift med indgreb

**BEMÆRK**

El-værktøjet har en genstartspærre. Det betyder, at det tændte elværktøj ikke starter igen efter et strømsvigt.

### Genindkobling af elværktøjet efter strømsvigt

- Sluk elværktøjet.
- Tænd elværktøjet igen.

Figur D:

- Tryk på kontakten og hold den fast.
- Hold låseknappen inde for at låse den og slip afbrøderen.

Figur E:

- Tryk kortvarigt på afbrøderen og slip den for at slukke maskinen.

### Forvalg af omdrejningstal (Figur F)

- Stil indstillingshjulet (4) på den ønskede værdi for indstilling af arbejds hastigheden.
- Når der trykkes forsigtigt på kontakten (5), opkøres maskinen til det forvalgte omdrejningstal.

**BEMÆRK**

Ved overbelastning eller overophedning i konstantdrift reduceres maskinens omdrejningstal automatisk, indtil maskinen er afkølet tilstrækkeligt.

### Arbejdsinstrukser (Figur G)

**FORSIGTIG!**

Polerværktøjet har et kort efterløb efter slukning.

**BEMÆRK**

Efter værktøjsskift (f.eks. uldskind i stedet for polersvamp) kan der på grund af vægtdifferencen opstå kraftigere vibrationer. Reducér vibrationerne ved at ændre arbejds hastigheden på justerhjulet (4).

- Tænd maskinen inden den placeres på overfladen, der skal poleres, og lad den køre, indtil den har nået den indstillede omdrejningshastighed.
- Bevæg polermaskinen med let presstryk og kredsende, overlappende bevægelser på overfladen, der skal poleres, for at opnå gode poleringsresultater og høje brugstider for værktøjet.
- På sarte overflader (f.eks. billak) må der ikke arbejdes aggressivt men derimod med let tryk.
- Ved brug af polerpasta skal der anvendes et separat værktøj for hver pasta.

Besøg vores hjemmeside [www.indasa-abrasives.com](http://www.indasa-abrasives.com) for flere oplysninger.

## Vedligeholdelse og eftersyn

---

**ADVARSEL!**

Træk altid netstikket ud før der arbejdes på polermaskinen.

### Rengøring

- Rengør maskinen og ventilationsåbningerne regelmæssigt. Intervallet afhænger af materialet, der skal bearbejdes, og af brugsvareigheden.
- Blæs husets indre med motor ud regelmæssigt med tør trykluft.

### Kulbørster

Polermaskinen er udstyret med udkoblingskul. Når udkoblingskullenes slidgrænse nås, slukkes polermaskinen automatisk.

**BEMÆRK**

Der må kun anvendes originale reservedele fra producenten. Ved brug af fremmed-fabrikater bortfalder producentens garantiforpligtelser.

Ilden fra kullet kan iagttages gennem de bagerste luftindgangsåbninger under brugen. Hvis ilden fra kullet bliver kraftigt, skal polermaskinen slukkes omgående. Aflever polermaskinen til et autoriseret kundeservice-værksted.

## Gearkasse



### BEMÆRK

Skrueerne på gearhovedet må ikke løsnes i garantiperioden. Ved tilsidesættelse af dette bortfalder producentens garantiforpligtelser.

## Udskiftning af sliddele

### Udskiftning af velcro-skive

- Træk netstikket ud.
- Fjern polersvampen.
- Læg maskinen på bagsiden.

Figur H:

- Løsn skrueerne med Torx-skruenøglen, og skru dem ud (1.).
- Fjern den slidte velcro-skive (2.).
- Fjern snavs indvendigt.

Figur I:

- Juster monteringshullerne, og påsæt en ny burrebåndsskive (3.).

Figur J:

- Skru skrueerne i, og spænd dem med Torx-skruenøglen (4.). (Tilspændingsmoment 2,5-3,0 Nm (1.8-2.2 ft. lb.))
- Foretag en prøvekørsel. Kontrollér den for ubalance og vibrationer.



### FORSIGTIG!

Et forkert tilspændingsmoment fører til skader på apparatet og de overflader, der skal bearbejdes.

## Reparationer

Reparationer må kun udføres af et af producenten godkendt kundeservice-værksted.

## Reserve dele og tilbehør



### BEMÆRK

Der må udelukkende bruges værktøjer, som er frigivet af FLEX. Andet tilbehør, især værktøjer og polerhjælpemidler, findes i katalogerne fra producenten.

Eksplonstegninger og reservedelslister findes på vores hjemmeside: [www.indasa-abrasives.com](http://www.indasa-abrasives.com)

## Bortskaffelse henvisninger



### ADVARSEL!

Gør udtjente maskiner ubrugelige ved at fjerne netkablet.



Kun for EU-lande:  
Elektroværktøjer er ikke normalt husholdningsaffald.

I henhold til europæisk direktiv 2012/19/EU om affald af elektrisk og elektronisk udstyr og omsætning til national ret skal udtjente elektriske værktøjer samles separat og afleveres på et opsamlingssted for materialegenvinding.



### BEMÆRK

Faghåndlen giver oplysninger om bortskaffelsesmuligheder!

## CE-Overensstemmelse

Vi erklærer under almindeligt ansvar, at produktet beskrevet på side 5 er i overensstemmelse med følgende standarder eller normative dokumenter

EN 62841 ifølge bestemmelserne i direktiv 2014/30/EU, 2006/42/EF og 2011/65/EU.

Ansvarlig for det tekniske dossier:

INDASA - Indústria de Abrasivos, S.A.  
Zona Industrial de Aveiro, Lote 46 P.O.  
Box 3005, 3801-101 AVEIRO PORTUGAL

Maria Manuel Santos

Director

November, 2022

INDASA - Indústria de Abrasivos, S.A.  
Zona Industrial de Aveiro, Lote 46 P.O.  
Box 3005, 3801-101 AVEIRO PORTUGAL

## Ansvarsudelukkelse

Fabrikanten og hans repræsentant overtager ikke ansvaret for skader og fortjeneste som virksomheden evt. er gået glip af som følge af driftsafbrydelse i virksomheden, forårsaget af produktet eller fordi produktet ikke kunne benyttes.

Fabrikanten og hans repræsentant overtager ikke ansvaret for skader, der skyldes usagkyndig brug, eller for skader, der er opstået i forbindelse med anvendelse af produkter fra andre fabrikanter.



## Symboler som brukes



### ADVARSEL!

Gjør oppmerksom på en umiddelbar truende fare. Det er kan oppstå livsfare eller fare for alvorlige skader dersom dette ikke blir fulgt.



### FORSIKTIG!

Gjør oppmerksom på en situasjon som kan være farlig. Det kan oppstå skade på personer eller ting dersom dette ikke blir fulgt.



### HENVISNING

Betyr tips og informasjon om bruken.

## Symbolene på apparatet



Les igjennom disse før bruk!



Bruk øyevern!



Beskyttelsesklasse II  
(fullstendig isolert)



Henvisninger om avskaffing av gammelt apparat  
(se side 48)!

## For din egen sikkerhet



### ADVARSEL!

Les igjennom dette før bruken av polererer og følg henvisningene:

- betjeningsveiledningen som er vedlagt,
- de «Generelle sikkerhets-henvisningene» i omgang med elektroverktøy i den vedlagte brosjyren (Nr. 334.480),
- de regler og forskrifter som gjelder på stedet for uhellssforebyggende tiltak.

Denne polererer er produsert i henhold til teknikkens stand og anerkjente sikkerhetstekniske regler. Det kan allikevel oppstå skade for liv og levetid for brukeren eller tredje personer eller også skade på ting under bruken av maskinen. Polererer må kun brukes

- til de arbeider den er beregnet for,
- når den er i sikkerhetsteknisk lytefri tilstand.

Feil på maskinen som har innflytelse på den tekniske sikkerheten må straks utbedres.

## Forskriftsmessig bruk

- Denne håndrevete eksenter poleringsmaskinen er beregnet
- bruk i industri og håndverk,
  - for bruk ved alle typer poleringsarbeider som f.eks. lakkoverflater på kjøretøy, møbel-, metalloverflater osv. og med innsats av poleringssvamper, lamme- og ulveskinn,
  - og med poleringsverktøy som er tillatt for et turtall på minst 500 o/min.

## Sikkerhets-henvisninger for polering



### ADVARSEL!

**Lese igjennom alle sikkerhetsveiledningene og anvisningene.** Dersom sikkerhetsveiledningene ikke blir overholdt, kan dette føre til elektrisk støt, brann eller alvorlige skader. **Oppbevar sikkerhetsveiledningene og anvisningene for senere bruk.**

- Dette elektroverktøyet kan brukes som polerer. Ta hensyn til alle sikkerhetsveiledninger, anvisninger, framstillinger og data som følger med maskinen. Dersom de følgende anvisningene ikke blir tatt hensyn til, kan dette føre til elektrisk støt, brann og/eller alvorlige skader.
- Dette elektroverktøyet er ikke egnet for sliping, sliping med sandpapir, arbeid med trådbørster og som skillesliper. Dersom elektroverktøyet brukes til formål som det ikke er beregnet for, kan det oppstå fare og skader.
- Ikke bruk tilbehør som ikke er spesielt beregnet og anbefalt av produsenten for bruk med dette elektroverktøyet. Kun dersom tilbehøret kan bli festet fast til elektroverktøyet, garanterer dette ingen sikker bruk.
- Det tillatte turtallet for innsatsverktøyet må være minst så høyt som det høyeste turtallet som er angitt på elektroverktøyet. Tilbehør som dreies rundt hurtigere enn tillatt, kan ødelegges og bli slynget bort.
- Innsatsverktøyets utvendig diameter og tykkelse må tilsvare målangivelsene på elektroverktøyet ditt. Feil dimensjonerte innsatsverktøy kan ikke bli tilstrekkelig avskjermet eller kontrollert.
- Innsatsverktøy med gjengeinnsats må passe nøyaktig på slipespindelens gjenger. Ved innsatsverktøy som monteres ved hjelp av en flens må hulldiametere til innsatsverktøyet passe til festediametere til flensen. Innsatsverktøy som ikke passer nøyaktig oppå slipespindelen, dreier seg ujevnt, vibrerer meget sterkt og kan føre til at du mister kontrollen.
- Ikke bruk skadete innsatsverktøy. Sjekk før hver bruk om innsatsverktøy slik som slipeskiver er splintret eller revnet, om slipetallereken er revnet eller svært slitt, om stålborster har løse eller har brukte tråder. Dersom elektroverktøyet eller innsatsverktøyet faller ned, kontrollér om det har tatt skade, eller bruk et annet innsatsverktøy som ikke er skadet. Når du har kontrollert innsatsverktøyet og har satt det inn, må du og andre personer som befinner seg i nærheten holde dere på avstand utenfor flaten for det roterende innsatsverktøyet, og la apparatet først gå i ett minutt med høyeste turtall. Skadete innsatsverktøy brykker for det meste i løpet av denne testtiden.

- **Bruk personlig verneutstyr.** Alt etter anvendelsen, må du bruke ansiktsvern, øyevern eller vernebrille. Dersom det er nødvendig, må du bruke støvmaske, hørselsvern, vernehansker eller spesialforkle som beskytter deg mot små slipe- og materialpartikler. Øynene må beskyttes mot fremmedlegemer som kan bli slynget rundt ved forskjellige anvendelser. Støv- eller pustevernmaske skal filtrere det støvet som oppstår under bruken. Dersom du blir utsatt for sterk støv i lang tid, kan dette føre til tap av hørselen.
- **Pass på at andre personer blir holdt på sikker avstand fra arbeidsområdet.** Enhver som kommer innenfor arbeidsområdet, må ha på seg personlig verneutstyr. Bruddstykker av arbeidsstykke eller brukne innsatsverktøy kan bli slynget rundt og kan forårsake skade også utenfor det direkte arbeidsområdet.
- **Hold apparatet kun i de isolerte gripeflatene når du utfører arbeid hvor innsatsverktøyet kan treffe på gjemte strømledninger eller dens egen nettkabel.** Kontakt med spenningsførende ledninger kan også sette apparatdeler av metall under spenning og føre til elektrisk støt.
- **Hold nettkabelen alltid borte fra innsatsverktøy som dreier seg.** Dersom du mister kontrollen over apparatet, kan nettkabelen bli kuttet over eller henge fast, slik at hånden eller armen din kan komme inn i innsatsverktøy som dreier seg.
- **Legg elektroverktøyet aldri fra deg før innsatsverktøyet er helt stoppet opp.** Et innsatsverktøy som dreier seg kan komme i kontakt med overflaten der apparatet legges fra og du kan dermed miste kontrollen over elektroverktøyet.
- **La ikke elektroverktøyet være i gang mens du bærer det.** Klærne dine kan ved en tilfældighet komme i kontakt med innsatsverktøy som dreier seg og henge fast i disse slik at innsatsverktøyet kan bore seg inn i kroppen din.
- **Rengjør regelmessig ventilasjonssprekkene på elektroverktøyet ditt.** Motorviften trekker støv inn i kassen og en sterk oppsamling av metallstøv kan føre til elektrisk fare.
- **Ikke bruk elektroverktøyet i nærheten av brennbare materialer.** Gnister kan antenne disse materialene.
- **Ikke bruk innsatsverktøy som krever flytende kjølemiddel.** Bruk av vann eller andre flytende kjølemidler kan føre til elektrisk støt.
- **Hold elektroverktøyet godt fast og hold kroppen og armene i en posisjon som kan fange opp tilbakeslagskrefter.** Bruk alltid tilleggshåndtaket, dersom dette finnes, for å ha mest mulig kontroll over tilbakeslagskrefter eller reaksjonsmomenter når apparatet kjøres opp. Betjeningspersonen kan ved egnede forsiktighetstiltak beherske tilbakeslags- og reaksjonskreftene.
- **Hendene må aldri komme i nærheten av innsatsverktøy som dreier seg.** Innsatsverktøyet kan ved et tilbakeslag bevege seg over hånden din.
- **Unngå at kroppen din kommer inn i det området hvor elektroverktøyet beveger seg ved et tilbakeslag.** Et tilbakeslag driver elektroverktøyet i den motsatte retning av bevegelsen til slipeskiven ved blokkeringsstedet.
- **Arbeid særlig forsiktig i områder ved hjørner, skarpe kanter osv.** Forhindre at innsatsverktøyene blir slått tilbake fra arbeidsstykket og klemmes fast. Det roterende innsatsverktøyet har lett for å klemme fast ved hjørner, skarpe kanter eller når det kastes tilbake. Dette forårsaker at du mister kontrollen eller at det oppstår et tilbakeslag.
- **Ikke bruk et sagblad med kjede eller tenner.** Slike innsatsverktøy forårsaker ofte et tilbakeslag eller gjør at du mister kontrollen over elektroverktøyet.

## Særlige sikkerhetsveiledninger for polering

- **Ikke legg løse deler oppå poleringshetten, i særdeleshet festesnorer.** Legg bort eller forkort alle festesnorene. Løse festesnorer som kan bli dreiet rundt under arbeidet, kan henge fast i fingrene eller kan bli fanget opp i arbeidsstykket.

## Andre sikkerhetsveiledninger

- Strømspanningen må stemme overens med angivelsene om spenning på type-skiltet.
- Spindelstopperen må kun trykkes når verktøyet står stille.

## Støy og vibrasjon

### HENVISNING

Verdiene for det A-vurderte støynivået såsom de samlede svingningsverdiene finnes i tabellen på side 5. Støy- og svingningsverdiene er målt i henhold til EN 62841.

### FORSIKTIG!

De angitte måleverdiene gjelder for nye maskiner. Under den daglige bruken forandres lyd- og svingningsverdiene.

### HENVISNING

Det svingningsnivået som er angitt i denne anvisningen er målt i henhold til et målemetode som er normert etter EN 62841, og kan brukes for sammenligning av elektroverktøy.

Den egner seg også for en foreløpig vurdering av svingningsbelastningen. Det angitte svingningsnivået representerer de hovedsakelige bruken av elektroverktøyet. Dersom elektroverktøyet blir brukt for annen bruk med avvikende verktøy, eller det ikke foretas tilstrekkelig vedlikehold, kan svingningsnivået avvike. Dette kan føre til en tydelig forhøyning av svingningsbelastningen for hele arbeidstiden.

For en nøyaktig vurdering av svingningsbelastningen bør også

## Tilbakeslag og tilsvarende sikkerhetsanvisninger

Tilbakeslag er en plutselig reaksjon som oppstår når et dreierende innsatsverktøy, som f.eks. slipeskive, slipetallerken, trådbørste osv henger seg opp eller blokkerer. Fastkjøring eller blokkering fører til en plutselig stopp av det roterende verktøyet. Dermed blir et ukontrollert elektroverktøy akselerert imot dreieretningen til innsatsverktøyet ved blokkeringsstedet.

Dersom f.eks. en slipeskive henger fast eller blokkerer i arbeidsstykket, kan kanten på slipeskiven som skjærer inn i arbeidsstykket bli hengende fast og dermed kan slipeskiven brette ut eller forårsake et tilbakeslag. Slipeskiven beveger seg så enten imot betjeningspersonen eller bort fra denne, alt etter dreieretningen på skiven ved blokkeringsstedet.

Derved kan slipeskivene også brytkes. Et tilbakeslag er følgen av en feil eller ikke sakkyndig bruk av elektroverktøyet. Dette kan forhindres ved egnede forsiktighetstiltak som beskrevet under.

tidene tas hensyn til hvor maskinen er slått av eller er i gang, men ikke blir brukt. Denne kan tydelig redusere svingningsbelastningen over hele arbeidstiden. Det bør fastlegges ekstra sikkerhetstiltak for vern av brukeren overfor svingninger, som f.eks. vedlikehold av elektroverktøy og arbeidsverktøy, oppvarming av hendene, organisasjon av arbeidsforløpet.

**FORSIKTIG!**

Ved lydtrykk på over 85 dB(A) må det brukes hørselsvern.

**Et overblikk (Figur A)**

- 1 **Håndtakshette**  
Med luftutslipp og pil for dreieretning.
- 2 **Drivhode \***
- 3 **Strømkabel 4,0 m med støpsel**
- 4 **Innstillingshjul for forvalg av turtall**
- 5 **Bryter**  
For å slå på og av såsom å kjøre opp til forhåndsvalgt turtall.
- 6 **Låseknapp**  
Låser bryteren (5) i varig drift.
- 7 **Typeskilt \***
- 8 **Borrelåsskive**
- 9 **Tallerkenfeste**

Torx-skrunøkkel T20 \*

\* ikke framstilt

**Bruksanvisning****ADVARSEL!**

Før alle arbeider med polereren må støpselet trekkes ut.

**Før ibruktaking**

Pakk ut polereren og kontroller at leveringen er fullstendig og ikke har transportskader.

**Festing eller veksling av verktøy (Figur B)**

- Trekk ut støpselet.
- Poleringsmidlet trykkes fast etter øyemål midt på borrelåsskiven (8). Bruk kun poleringsverktøy som ikke er skadet.
- Stikk støpselet inn i stikkkontakten.
- Slå på polereren (uten å la den smekke i) og la polereren gå i ca. 30 sekunder. Kontroller den for ujevnheter og vibrasjoner.
- Slå av polereren.

**Inn- og utkopling****Korttidsdrift uten fastlåsing (Figur C)**

- Trykk bryteren og hold den fast.
- For utkopling slippes bryteren.

**Varig drift med fastlåsing****HENVISNING!**

Elektroverktøyet har gjenstartbeskyttelse. Det betyr at elektroverktøyet ikke starter igjen etter et strøbrudd selv om det er slått på.

**Slå på elektroverktøyet igjen etter strøbrudd**

- Slå av elektroverktøyet.
- Slå på elektroverktøyet igjen.

Figur D:

- Trykk bryteren og hold den fast.
- For at den skal låse fast, holdes låseknappen trykket og bryteren slippes.

Figur E:

- For utkopling trykkes bryteren kort og slippes igjen.

**Turtallsforvalg (Figur F)**

- For innstilling av arbeidsturtallet må innstillingshjulet stilles på ønsket verdi.
- Bryteren (5) må betjenes med følelse når maskinen kjøres opp til forhåndsvalgt turtall.

**Henvising**

Ved overbelastning eller overoppheting i varig drift reduserer maskinen automatisk turtallet, inntil maskinen er tilstrekkelig avkjølt.

**Arbeidstips (Figur G)****Forsiktig!**

Etter utkopling går poleringsverktøyet etter i kort tid.

**Henvising**

Etter skift av verktøy (f.eks. ullskinn i stedet for poleringssvamp) kan det oppstå større vibrering på grunn av høyere vekt. Arbeidsturtallet på innstillingshjulet (4) må forandres slik at vibrasjonene blir redusert.

- Maskinen slås på før den settes på den overflaten som skal poleres og la den gå inntil den har oppnådd innstilt turtall.
- Poler så den overflaten som skal poleres med lett trykk. Bruk kretsende bevegelser som overlapper hverandre, for å oppnå en god poleringseffekt og lang levetid på verktøyet.
- Ved ømfintlige overflater (f.eks. billakk) må det ikke arbeides aggressivt, men brukes lavere turtall og mindre påpresstrykk.
- Ved bruk av poleringspasta må det for hver av pastene brukes egnet verktøy.

Videre informasjoner om produktene finnes under [www.indasa-abrasives.com](http://www.indasa-abrasives.com).

**Vedlikehold og pleie****ADVARSEL!**

Før alle arbeider med polereren må støpselet trekkes ut.

**Rengjøring**

- Maskinen og ventilasjonsåpningene må rengjøres regelmessig. Hvor ofte dette må skje er avhengig av hvor lenge maskinen er i bruk.
- Innsiden av kapslingen med motoren må regelmessig blåses ut med tørr trykkluft.

**Kullbørster**

Polereren er utstyrt med utkoplingskull.

Etter at slitasjegrensen på kullene er nådd, blir polereren automatisk slått av.

**HENVISNING**

For utskifting må det kun brukes originaldeler fra produsenten. Ved bruk av andre fabrikater, gjelder ikke garantien fra produsentens side.

Igjennom luftinntaksåpningen bak kan kullfyret kontrolleres under bruken.

Ved sterk ild fra kullene må polereren straks slås av. Lever inn polereren til et autorisert fagverksted som er anbefalt av produsenten.

**Drevet****HENVISNING**

Skruen på drivhodet må ikke løsnes i garanti tiden. Dersom dette ikke blir fulgt, slettes produsentens garantiforpliktelse.

**Utskifting av slidedeler****Skifte borrelåstallerken**

- Trekk ut støpselet.
- Poleringssvampen fjernes.
- Legg maskinen ned på baksiden.

Figur H:

- Løsne og skru ut skruene med Torx-skrunøkkel (1.).
- Ta av den slitte borrelåstallerkenen (2.).
- Fjern skitt på innsiden.

Figur I:

- Juster festehullene, og sett på den nye borrelåsskiven (3.).

Figur J:

- Skru inn skruene, og stram dem med Torx-skrunøkkel (4.). (Tiltrekkingmoment 2,5-3,0 Nm (1.8-2.2 ft. lb.))
- Foren et prøvekjøring. Kontroller for ujevnheter og vibrasjoner.

**FORSIKTIG!**

Feil tiltrekkingmoment fører til skader på maskinen og på overflatene som skal bearbeides.

**Reparasjoner**

Reparasjoner må kun utføres av et kundeservice verksted som er autorisert av produsenten.

**Reservedeler og tilbehør****HENVISNING**

Det må kun brukes verktøy som er godkjent av INDASA. Annet tilbehør, særlig verktøy og hjelpemidler ved polering, finnes i katalogen til produsenten.

Eksplisjons tegninger og lister for reservedeler finnes på vår hjemmeside: [www.indasa-abrasives.com](http://www.indasa-abrasives.com)

**Henvisninger om skroting****ADVARSEL!**

Utrangerte maskiner må gjøres ubrukelige ved å fjerne strømkabelen.



Kun for EU-land

Ikke kast elektrisk verktøy i bosset.

I henhold til det europeiske direktivet 2012/19/EU om avhending av elektrisk og elektronisk gammelt utstyr og omsetning av nasjonal rett, må brukte elektriske verktøy samles separat og avhendes på en miljøvennlig måte.

**HENVISNING**

Faghandelen vil gi deg informasjon om avhendingsmåter.

**CE-Konformitet**

Vi erklærer hermed at vi alene er ansvarlig for at produktet som er beskrevet på side 5 stemmer overens med følgende normer eller normative dokumenter:

EN 62841 i henhold til bestemmelsene i direktivet 2014/30/EU, 2006/42/EF, 2011/65/EU.

Ansvarlig for tekniske dokumenter:

INDASA - Indústria de Abrasivos, S.A.  
Zona Industrial de Aveiro, Lote 46 P.O.  
Box 3005, 3801-101 AVEIRO PORTUGAL

Maria Manuel Santos

Director

November, 2022

INDASA - Indústria de Abrasivos, S.A.  
Zona Industrial de Aveiro, Lote 46 P.O.  
Box 3005, 3801-101 AVEIRO PORTUGAL

**Utelukkelse av ansvar**

Produsenten og hans representant er ikke ansvarlige for skader eller tapt vinning på grunn av avbrytelser i driften som er forårsaket av produktet og ikke mulig bruk av produktet. Produsenten og hans representant er ikke ansvarlige for skader som er forårsaket av ikke forskriftsmessig bruk av eller i forbindelse med produkter fra andre produsenter.

## Teckenförklaring



### VARNING!

Varnar för en omedelbart hotande fara!  
Risk för liv och lem om varningen ej beaktas.



### VAR FÖRSIKTIG!

Varnar för en möjlig farlig situation. Om varningen ej beaktas kan person- eller sakskador uppstå.



### OBS

Hänvisar till tips och viktig information.

## Tecken på maskinen



Läs bruksanvisningen innan maskinen tas bruk!



Använd skyddsglasögon!



Skyddsklass II  
(fullständigt isolerad)



Avfallshantering (skrotning),  
(se sida 52)!

## För din säkerhet



### VARNING!

Läs igenom säkerhetsanvisningarna innan maskinen tas i bruk och handla därefter.

- föreliggande bruksanvisning,
- "Allmänna säkerhetsanvisningar" för elverktyg i det bifogade häftet (nr 334.480),
- gällande arbetarskyddsbestämmelser innan maskinen tas i bruk.

Denna polermaskin är konstruerad enligt senaste tekniska rön och allmänt erkända säkerhetstekniska regler. Trots det kan fara för liv och lem liksom för maskinen eller andra föremål uppstå. Polermaskinen får endast användas

- för avsett ändamål,
- i tekniskt felfritt tillstånd

Störningar som kan påverka säkerheten måste omgående åtgärdas.

### Avsedd användning

- Denna excenterpolermaskin är avsedd för
- användning inom industri och hantverk,
  - alla sorters polering som t.ex. av billackeringar, möbler och metall osv med polersvampar och lammullshättor,
  - användning med polerverktyg som är godkända för varvtal på minst 500 r/min.

## Säkerhetsanvisningar för polering



### VARNING!

Läs igenom alla säkerhetsanvisningar, instruktioner, illustrationer och specifikationer som medföljer elverktyget. Om dessa inte följs kan elektriska stötar, brand och/eller svåra skador uppstå. **Förvara alla säkerhetsanvisningarna på en åtkomlig säker plats.**

- Detta elverktyg är avsett för användning som polermaskin. Beakta alla säkerhetsanvisningar, anvisningar, bilder och data som erhålls med maskinen. Om följande anvisningar ej beaktas kan elektriska stötar, brand och/eller svåra personskador uppstå.
- Detta elverktyg är ej lämpligt för slipning, slipning med sandpapper, arbete med trädborstar och kapskivor. Ej avsedd användning av elverktyget kan leda till skador.
- Använd aldrig tillbehör som inte är avsett och rekommenderat av tillverkaren speciellt för detta elverktyg. Bara för att ett tillbehör kan monteras på elverktyget garanteras ingen säker användning.
- **Insatsverktygets tillåtna varvtal måste vara minst så högt som elverktygets angivna max varvtal.** Tillbehör som roterar snabbare än tillåtet, kan gå sönder och flyga omkring.
- **Insatsverktygets ytterdiameter och tjocklek måste motsvara elverktygets angivna mått.** Felaktigt uppmätta insatsverktyg kan inte skämmas eller kontrolleras tillräckligt.
- **Insatsverktyg med gänginsats måste passa exakt till slippindelns gänga. Vid insatsverktyg som monteras med fläns måste insatsverktygets håldiameter passa till flänsens infästningsdiameter.** Insatsverktyg som inte passar exakt på elverktygets slippindel roterar ojämnt, vibrerar starkt och kan leda till att kontrollen förloras.
- **Använd aldrig skadade insatsverktyg. Kontrollera före varje användning insatsverktygen som t.ex. slipskivor avseende splitterskador och sprickor, sliprondeller avseende sprickor repor eller kraftig nedslitning, stålborstar avseende lösa eller brustna trådar. Kontrollera att elverktyget eller insatsverktyget ej tagit skada om det fallit ner eller använd ett oskadat insatsverktyg. När insatsverktyget kontrollerats och monterats, måste du hålla dig och andra personer utanför det roterande insatsverktygets plan och låta maskinen gå en minut med högsta varvtal. Skadade insatsverktyg bryts oftast redan under denna testtid.**
- **Använd personlig skyddsutrustning. Använd beroende på tillämpning ansiktsskydd, ögonskydd eller skyddsglasögon. Använd vid behov dammfiltermask, hörselskydd, skyddshandskar eller specialförkläde som skyddar mot fina slip- och materialpartiklar. Ögonen måste skyddas mot kringflygandefrämmande partiklar, som uppstår vid olika tillämpningar. Vid användning måste damm- eller andningsskyddsmask filtrera uppstående damm. Om du utsätter dig länge för starkt buller, kan hörseln ta skada.**

- **Se till att andra personer håller tillräckligt avstånd till ditt arbetsområde. Alla som beträder arbetsområdet måste bära personlig skyddsutrustning.** Brottstycken från arbetsstycket eller avbrutna insatsverktyg kan flyga omkring och förorsaka personsador även utanför det direkta arbetsområdet.
- **Håll maskinen under arbete endast i de isolerade greppytorna om insatsverktyget kan träffa dolda strömledningar eller den egna nätkabeln.** Kontakt med en strömförande ledning kan även sätta metallmaskindelar under spänning och leda till elektriska stötar.
- **Håll nätkabeln på avstånd från roterande insatsverktyg.** Om du tappar kontrollen över maskinen, kan nätkabeln kapas eller gripas och din hand eller arm komma i kontakt med det roterande verktyget.
- **Lägg aldrig ifrån dig elverktyget förrän insatsverktyget står helt stilla.** Det roterande insatsverktyget kan komma i kontakt med avläggningsytan, varigenom du kan tappa kontrollen över elverktyget.
- **Låt aldrig elverktyget vara igång när det bärs.** Din klädsel kan genom tillfällig kontakt gripas av det roterande insatsverktyget och insatsverktyget kan borra in sig i din kropp.
- **Rengör elverktygets ventilationspringor regelbundet.** Motorfläkten suger in damm i huset och en större mängd metalldamm kan förorsaka elektriska faror.
- **Använd ej elverktyget i närheten av brännbart material.** Gnistor kan tända dessa material.
- **Använd aldrig insatsverktyg som kräver flytande kylmedel.** Användning av vatten eller andra flytande kylmedel kan leda till elektriska stötar.

## Kast och motsvarande säkerhetsanvisningar

Kast är den plötsliga reaktionen när ett roterande insatsverktyg som slipskiva, sliptallrik eller trådborste hakar fast eller blockeras, vilket leder till att det roterande insatsverktyget stoppas abrupt. Därigenom accelererar ett okontrollerat elverktyg vid det blockerande stället i motsatt riktning till insatsverktygets rotationsriktning. Om t.ex. en slipskiva hakar fast eller blockeras i arbetsstycket, kan slipskivans kant som arbetar i arbetsstycket fastna och därigenom förorsaka att slipskivan bryts eller ett kast uppstår. Slipskivan rör sig då mot eller från användaren beroende på skivans rotationsriktning vid det blockerande stället. Härvid kan slipskivor även brytas. Ett kast är följden av missbruk eller felaktig användning av elverktyget. Det kan förhindras genom lämpliga försiktighetsåtgärder enligt nedanstående beskrivning.

- **Håll fast elverktyget ordentligt och håll kroppen och armarna i ett läge som är lämpligt för att fånga upp kastkrafter. Använd alltid ett extra stödhandtag, om sådant finns, för att ha största möjliga kontroll över kastkrafter eller reaktionsmoment vid uppstarten.** Användaren kan genom lämpliga försiktighetsåtgärder behärska kast- och reaktionskrafterna.
- **Håll alltid händerna på avstånd från roterande insatsverktyg.** Insatsverktyget kan vid ett kast röra sig över din hand.

- **Undvik att med kroppen komma in i det område som elverktyget rör sig i vid ett kast.** Kastet trycker elverktyget i motsatt riktning till slipskivans riktning vid det blockerande stället.
- **Arbeta särskilt försiktigt i närheten av hörn, vassa kanter osv. Se till att insatsverktygen ej hoppar tillbaka från arbetsstycket eller fastnar.** Det roterande insatsverktyget tenderar till att fastna vid hörn och vassa kanter eller om det studsar tillbaka. Detta förorsakar kontrollförlust eller kast.
- **Använd inte en kedje- eller en tandad sågklinga.** Sådana insatsverktyg förorsakar ofta ett kast eller att man förlorar kontrollen över elverktyget.

## Särskilda säkerhetsanvisningar för polering

- **Se till att inga lösa delar, särskilt fästsnören, hänger utanför polerhättan. Tryck in eller korta fästsnörena.** Lösa medroterande fästsnören kan gripa tag i fingrarna eller fastna i verktyget.

## Vidare säkerhetsanvisningar

- Nätspänning och spänningsangivelsen på typskylten måste överensstämma med varandra.
- Tryck endast på spindelarreteringen när maskinen står stilla.

## Buller och vibration



### OBS

Värden för A-uppmätt bullernivå liksom sammanlagda svängningsvärden framgår av tabellen på sidan 5. Buller- och svängningsvärdena har uppmätts enligt EN 62841.



### VAR FÖRSIKTIG!

De angivna mätvärdena gäller för nya maskiner. I dagligt bruk ändras buller och svängningsvärdena.



### OBS

Den i denna bruksanvisning angivna svängningsnivån är uppmätt enligt en i EN 62841 standardiserad mätmetod och kan användas för jämförelse av elverktyg med varandra. Den lämpar sig också för en preliminär uppskattning av svängningsbelastningen. Den angivna svängningsnivån gäller för elverktygets huvudsakliga användning. Om elverktyget används för andra ändamål med avvikande insatsverktyg eller bristande skötsel, kan svängningsnivån avvika. Detta kan avsevärt höja svängningsbelastningen över hela livslängden. För en exakt bestämning av svängningsbelastningen bör även den tid som maskinen är fränslagen eller visserligen är igång men ej arbetar tas med i beräkningen. Detta kan tydligt minska svängningsbelastningen över hela livslängden.

Bestäm extra säkerhetsåtgärder för användarens skydd mot svängningar som till exempel: Skötseln av elverktyg, att händerna hålls varma och organisering av arbetsförloppen.



### VAR FÖRSIKTIG!

Använd hörselskydd när ljudtrycksnivån överskrider 85 dB(A).



## Översikt (Figur A)

- 1 **Handtagshuv**  
Med luftöppning och rotationsriktningspil.
- 2 **Drevtopp \***
- 3 **Nätsladd 4,0 m med stickkontakt**
- 4 **Hastighetsinställning**
- 5 **Strömställare**  
För till- och frånslagning liksom för uppstart till inställt varvtal.
- 6 **Spärrknapp**  
Läser omkopplaren (5) vid kontinuerlig drift
- 7 **Typskylt \***
- 8 **Rondell med kardborrfäste**
- 9 **Tallriksupptagning**

Torx-skruvnyckel T20 \*

\* visas ej på bilden

## Bruksanvisning



### VARNING!

*Dra ur sladden före alla åtgärder på maskinen.*

### Före start

Packa upp polermaskinen och kontrollera att leveransen är fullständig och utan transportskador.

### Montering eller byte av verktyg (Figur B)

- Dra ut nätkontakten.
- Tryck fast polerverktyget centrerat på rondellen med kardborrfäste (8). Använd endast felfria polerverktyg.
- Stick nätkontakten i uttaget.
- Starta polermaskinen (utan att arretera omkopplaren) och låt den gå ca 30 sekunder. Beakta eventuell obalans och vibration.
- Stäng av polermaskinen.

### Till- och fränkoppling

#### Korttidsdrift (Figur C)

- Håll omkopplaren intryckt.
- Släpp strömställaren för att koppla från maskinen.

#### Kontinuerlig drift



### OBS

*Elverktyget är utrustat med en återstartsspärr. Spärren gör att det påslagna verktyget inte startar igen automatiskt efter ett strömavbrott.*

### Starta verktyget igen efter strömavbrott

- Stäng av verktyget.
- Slå på verktyget igen.

Figur D:

- Håll omkopplaren intryckt.
- För arretering: Håll spärrknappen intryckt och släpp strömställaren.

Figur E:

- För fränkoppling: Tryck kort på strömställaren och släpp den.

## Hastighetsinställning (Figur F)

- Ställ ratten (4) på önskat arbetsvarvtal.
- Genom försiktig användning av omkopplaren (5) körs maskinen upp till det förinställda varvtalet.



### OBS

*Vid överbelastning eller överhettning under kontinuerlig drift reducerar maskinen automatiskt varvtalet tills den svalnat tillräckligt.*

## Arbetsanvisningar (Figur G)



### VAR FÖRSIKTIG!

*Polerverktyget fortsätter att rotera något när maskinen kopplas från.*



### OBS

*Efter verktygsbyte (t.ex. lammull i stället för polersvamp) kan starkare vibration uppträda på grund av viktskillnaden. Justera arbetsvarvtalet på ratten (4) tills vibrationen minskats.*

- Starta maskinen och låt den uppnå inställt varvtal innan den förs mot ytan som ska poleras.
- För polermaskinen med lätt tryck och kretsande överlappande rörelser på ytan för att uppnå goda resultat och för att verktyget ska hålla länge.
- Vid ömtåliga ytor (t.ex. billackering): Arbeta försiktigt med lågt varv och tryck.
- Om polerpasta används: Använd ett verktyg för varje pasta.

Besök tillverkarens hemsida [www.indasa-abrasives.com](http://www.indasa-abrasives.com) för mer detaljerad information om produkterna.

## Underhåll och skötsel



### VARNING!

*Dra ur sladden före alla åtgärder på maskinen.*

## Rengöring

- Rengör maskin och luftöppningar regelbundet. Intervallen är beroende av det bearbetade materialet och arbetstiden.
- Blås igenom motorrummet och kåpens insida med torr tryckluft regelbundet.

## Kolborstar

Polermaskinen är utrustad med kolborstar.

När kolborstarna när slitgränsen sås polermaskinen automatiskt från.



### OBS

*Använd vid byte alltid tillverkarens originaldelar. Vid användning av andra delar upphör tillverkarens garanti att gälla.*

Kolfiamman kan under drift iaktas genom de bakre luftöppningarna.

Stäng genast av polermaskinen om kolborstarna glöder för mycket och lämna in maskinen till en auktoriserad verkstad.

## Drev



### OBS

*Lössa aldrig skruvarna på drevtoppen under garantitiden. I annat fall upphör tillverkarens garanti att gälla.*



## Byte av sliddelar

### Byte av kardborretallrik

- Dra ut nätkontakten.
- Avlägsna polersvampen.
- Lägg maskinen på baksidan.

Figur H:

- Lossa skruvarna med Torx-skruvnyckeln och dra ut dem (1.).
- Ta av den slitna kardborretallriken (2.).
- Avlägsna smuts i innerutrymmet.

Figur I:

- Rikta upp infästningshålen och sätt på nya kardborrdeller (3.).

Figur J:

- Skruva in skruvarna och dra åt dem med Torx-skruvnyckeln (4.). (Åtdragningsmoment 2,5–3,0 Nm (1,8–2,2 ft. lb.))
- Gör en provkörning. Kontrollera om det finns obalans och vibration.



### **VAR FÖRSIKTIG!**

Felaktigt åtdragningsmoment leder till skador på apparaten och på de ytor som ska behandlas.

## Reparation

Reparation får endast utföras av auktoriserad verkstad.

## Reservdelar och tillbehör



### **OBS**

Endast av INDASA godkända verktyg får användas. För vidare tillbehör – särskilt verktyg och poleringshjälpmedel – se tillverkarens kataloger. Explosionsritningar och reservdelslistor återfinns på vår hemsida: [www.indasa-abrasives.com](http://www.indasa-abrasives.com)

## Skrotning och avfallshantering



### **WARNING!**

Gör förbrukade maskiner obrukbara genom att avlägsna nätsladden.



Endast för EU-stater

Kasta ej elverktyg i hushållssoporna!

Enligt det europeiska direktivet 2012/19/EU ska förbrukade elverktyg samlas separat och hanteras enligt gällande avfallsbestämmelser.



### **OBS**

Fråga fackhandlaren rörande avfallsbestämmelser!

## CE-Försäkran om överensstämmelse

Vi förklarar under vårt ensamma ansvar, att den på sidan 5 beskrivna produkten motsvarar följande standarder eller normativa dokument:

EN 62841 enligt kraven i direktiven 2014/30/EU, 2006/42/EG och 2011/65/EU.

Ansvarig för tekniska underlag:

INDASA - Indústria de Abrasivos, S.A.  
Zona Industrial de Aveiro, Lote 46 P.O.  
Box 3005, 3801-101 AVEIRO PORTUGAL

Maria Manuel Santos  
Director

November, 2022

INDASA - Indústria de Abrasivos, S.A.  
Zona Industrial de Aveiro, Lote 46 P.O.  
Box 3005, 3801-101 AVEIRO PORTUGAL

## Ansvar

Tillverkaren och hans representant ikläder sig inget ansvar för skador eller förlorad vinst som uppstår genom produkten eller genom att produkten ej kan användas.

Tillverkaren och hans representant ikläder sig inget ansvar för skador som uppstår genom felaktig användning eller i förbindelse med andra tillverkarens produkter.

## Käytetyt symbolit



### VAROITUS!

Viittaa välittömästi uhkaavaan vaaraan. Ohjeen noudattamatta jättäminen saattaa johtaa kuolemaan tai vakaviin loukkantumisiin.



### HUOMIO!

Viittaa mahdollisesti vaaralliseen tilanteeseen. Ohjeen noudattamatta jättäminen saattaa johtaa loukkaantumisiin tai esinevaurioihin.



### OHJE

Viittaa koneen käyttöä koskeviin ohjeisiin ja tärkeisiin tietoihin.

## Symbolit koneessa



Lue käyttöohjeet ennen koneen käyttöönottoa!



Käytä silmiensuojaimia!



Suojausluokka II (täysinieristetty)



Vanhan laitteen kierrätysohjeet (katso sivu 56)!

## Turvallisuusasiaa



### VAROITUS!

Lue ohjeet ennen kiillotuskoneen käyttöä ja toimi niiden mukaisesti:

- koneen käyttöohje,
- sähkötyökalujen käyttöä koskevat ”Yleiset turvallisuusohjeet” oheisessa vihkosessa (dokumentti-nro: 334.480),
- käyttöpaikalla voimassa olevat ohjeet ja työsuojelumääräykset.

Kiillotuskone on valmistettu uusimman teknisen tietämyksen ja hyväksytyjen turvateknisten säännösten mukaisesti. Tästä huolimatta sen käytöstä saattaa aiheutua hengenvaaraa koneen käyttäjälle ja muille henkilöille ja itse kone tai muu esineistö voi vaurioitua. Kiillotuskonetta saa käyttää vain

- määräystenmukaiseen käyttötarkoitukseen.
- sen ollessa teknisesti moitteuttomassa kunnossa.

Turvallisuuden vaikuttavat häiriöt on korjattava välittömästi.

## Määräystenmukainen käyttö

- Tämä käsikäyttöinen epäkesko kiillotuskone on tarkoitettu
- ammattikäyttöön teollisuudessa ja työpaikoissa,
  - kaikenkokoisiin kiillotustöihin, kuten esim. auton maalipintojen, kaluste- ja metallipintojen jne. kiillotamiseen kiillotussienillä, lampaanvillailla ja villalakoilla
  - käytettäväksi kiillotustyökalujen kanssa, joiden käyttö on sallittu vähintään 500 r/min kierrosnopeudella.

## Kiillotusta koskevat turvallisuusohjeet



### VAROITUS!

**Lue kaikki sähkötyökalun mukana toimitetut turvallisuusohjeet, käyttöohjeet, kuvatekstit ja tekniset spesifikaatiotekstit.** Turvallisuusohjeiden noudattaminen laiminlyönti saattaa johtaa sähköiskuun, tulipaloon ja/tai vakavaan loukkaantumiseen. **Säilytä kaikki turvallisuus- ja muut ohjeet myöhempää käyttötarvetta varten.**

- Tämä sähkötyökalu on tarkoitettu käytettäväksi kiillotuskoneena. Huomioi kaikki turvallisuusohjeet, käyttöohjeet, piirustukset ja tiedot, jotka toimitetaan koneen mukana. Jollet noudata seuraavia ohjeita, seurauksena saattaa olla sähköisku, tulipalo ja/tai vakavia loukkaantumisia.
- Tämä sähkötyökalu ei sovellu hiontaan, hiekkapaperihiontaan, työskentelyyn teräsharjoilla tai katkaisuhiontaan. Sähkötyökalun käyttö ohjeidenvastaisesti käyttötarkoituksiin voi aiheuttaa vaaratilanteita ja loukkaantumisia.
- Älä käytä mitään tarvikkeita, joita valmistaja ei ole hyväksynyt tai suositellut nimenomaan tälle sähkötyökalulle. Vaikka pystyt kiinnittämään lisätarvikkeen sähkötyökaluun, se ei takaa sen turvallista käyttöä.
- Käyttötyökalun sallitun kierrosnopeuden tulee olla vähintään yhtä suuri kuin sähkötyökalussa ilmoitettu maksimi kierrosnopeus. Tarvike, joka pyörii sallittua nopeammin, saattaa mennä hajalle ja palaset sinkoutuvat ympäristöön.
- Vaihtotyökalun ulkohalkaisijan ja paksuuden tulee vastata sähkötyökalun mittatietoja. Vääränkokoisia vaihtotyökaluja ei voida suojata tai hallita riittävästi.
- Hiomalaikkojen ja laippojen tulee sopia tarkasti sähkötyökalusi hiomakaraan. Käytettäessä vaihtotyökaluja, jotka liitetään laippaan, tulee vaihtotyökalun reiän halkaisijan sopia laipan kiinnityshalkaisijaan. Vaihtotyökalut, joita ei kiinnitetä oikein sähkötyökaluun, pyörivät epätasaisesti, tärisevät voimakkaasti ja saattavat johtaa hallinnan menettämiseen.
- Älä käytä vioittuneita vaihtotyökaluja. Tarkista ennen jokaista käyttöä, ettei vaihtotyökalussa, kuten hiomalaikoissa ole pirstoutumia tai halkemia, hiomalautasessa halkeamia tai voimakasta kulumista, teräsharjassa irtonaisia tai katkenneita lankoja. Jos sähkötyökalu tai vaihtotyökalu putoaa, tarkista sen kunto. Käytä vain hyväkuntoisia ja ehjiä vaihtotyökaluja. Kun olet tarkistanut ja asentanut vaihtotyökalun, pysytele poissa pyörivän vaihtotyökalun tasosta ja varmista, että myös lähistöllä olevat henkilöt toimivat samoin, ja anna koneen käydä maksimi

**nopeudella noin minuutin ajan.** Vioittuneet vaihtotyökalut menevät yleensä rikki tässä ajassa.

- **Käytä henkilökohtaisia suojavarusteita.** Käytä käyttökohteesta riippuen kokosuojaamaria, silmiensuojainta tai suojalaseja. Jos olosuhteita niin vaativat, käytä pölynaamaria, kuulonsuojaimia, suojakäsineitä tai erikoissuojavaatteita, joka suojaa pieniltä hioma- ja materiaalihiukkasilta.
- Suojaa silmät lenteleviltä vierailta esineiltä tms., joita voi syntyä erilaisessa käytössä. Pölynaamarin tai hengityssuojaimen tulee suodattaa käytön aikana syntyvä pöly. Pidempiaikainen voimakkaalle melulle altistuminen saattaa vaikuttaa heikentävästi kuuloon.
- **Varmista, että muut henkilöt pysyvät riittävän kaukana työalueelta.** Jokaisen, joka tulee työalueelle, tulee käyttää henkilökohtaisia suojavarustusta. Työstettävästä pinnasta irtoavat kappaleet tai murtuneen vaihtotyökalun osat saattavat sinkoutua kauemmaksi ja aiheuttaa loukkaantumisia myös varsinaisen työalueen ulkopuolella.
- **Pidä kiinni koneesta vain eristetyistä kahvaosista, kun työskentelet paikoissa, joissa sähkötyökalu voi osua piilossa olevaan sähköjohtoon tai koneen omaan verkkojohtoon.** Kosketus jännitteeseen johtoon voi tehdä myös koneen metalliosat jännitteisiksi ja johtaa sähköiskun.
- **Pidä verkkojohto poissa pyörivistä vaihtotyökaluista.** Jos menetät koneen hallinnan, verkkojohto voi katketa tai tarttua kiinni ja kätesi tai käsivartesi saattaa osua pyörivään vaihtotyökaluun.
- **Älä laske sähkötyökalua käsistäsä, ennen kuin se on täydellisesti pysähtynyt.** Pyörivä vaihtotyökalu saattaa koskettaa laskualustaa, jolloin voit menettää sähkötyökalun hallinnan.
- **Älä kanno koskaan käynnissä olevaa sähkötyökalua.** Koskettelessaan vahingossa vaihtotyökalua vaatteet voivat tarttua siihen kiinni ja vaihtotyökalu saattaa porautua käyttäjän kehoon.
- **Puhdista säännöllisesti sähkötyökalun tuuletusaukot.** Moottorin puhallin imee pölyä koteloon, ja jos metallipölyä kerääntyy runsaasti, seurauksena voi olla sähköisiä vaaratilanteita.
- **Älä käytä sähkötyökalua palavien materiaalien lähellä.** Tällaiset aineet voivat syttyä palamaan kipinöiden vaikutuksesta.
- **Älä käytä vaihtotyökaluja, joiden käyttö vaatii nestemäisiä jäähdytysmenetelmiä.** Veden tai jonkin muun nestemäisen jäähdytysaineen käyttö voi aiheuttaa sähköiskun.

## Takapotku ja siihen liittyvät turvallisuusohjeet

Takapotku on koneen äkillinen reaktio, jonka aiheuttaa vaihtotyökalun, kuten hiomalaikan, hiomalautasen, teräsharjan tms. kiinnitkertuminen tai -juuttuminen. Takertuessaan kiinni tai jumittuessaan pyörivä sähkötyökalu pysähtyy äkillisesti. Tällöin hallitsematon sähkötyökalu sinkoutuu kiinnitarttumiskohdasta vaihtotyökalun pyörimissuunnan vastaiseen suuntaan. Jos esim. hiomalaikka tarttuu kiinni tai jumittuu työkalupaleeseen, niin hiomalaikan reuna, joka painautuu työkalupaleeseen, voi juuttua kiinni, jolloin hiomalaikka irtoaa

tai aiheuttaa takapotkun. Hiomalaikka liikkuu silloin koneen käyttäjää kohti tai pois päin käyttäjästä riippuen laikan pyörimissuunnasta kiinnijuuttumiskohdassa. Tällöin hiomalaikat saattavat myös murtaa. Takapotkun aiheuttaa sähkötyökalun väärinkäyttö tai käyttö väärään käyttötarkoitukseen. Takapotku voidaan estää sopivien varotoimenpitein, kuten seuraavissa ohjeissa neuvotaan.

- **Pidä sähkötyökalusta kiinni tukevalla otteella ja pidä kehosi ja käsivartesi sellaisessa asennossa, että pystyt hallitsemaan takapotkun voimat.**
- Mikälä mahdollista, käytä aina lisäkavaa, jotta voit hallita mahdollisimman hyvin takapotkun voiman tai reaktiomomentin.** Koneen käyttöä pystyy hallitsemaan takapotkun ja reaktiovoimat noudattamalla sopivia varotoimenpiteitä.
- **Älä vie koskaan kättä pyörivän vaihtotyökalun lähelle.** Vaihtotyökalu voi luiskahtaa käden päälle takapotkun sattuessa.
- **Varo asettumasta alueelle, jonne sähkötyökalu liikkuu takapotkun sattuessa.** Takapotku pakottaa sähkötyökalun vastakkaiseen suuntaan kuin hiomalaikan liike jumittumiskohdassa.
- **Työskentele erittäin varovasti kulmien, terävien reunojen tms. alueella.** Estä vaihtotyökalun ponnahtaminen takaisin työstettävästä kohteesta ja kiinnijuuttuminen. Pyörivällä vaihtotyökalulla on taipumus juuttua kiinni kulmissa, terävissä reunoissa tai saadessaan kimmokkeen. Tämä aiheuttaa takapotkun tai kone riistäytyä hallinnasta.
- **Älä käytä ketju- tai hammastettua sahanterää.** Tällaiset vaihtotyökalut aiheuttavat usein takapotkun tai sähkötyökalun hallinnan menettämisen.

## Eryiset kiillottamista koskevat turvallisuusohjeet

- **Varmista, ettei kiillotushupussa ei olla irtonaisia osia, erityisesti kiinnitysnauhuja. Piilota tai lyhennä kiinnitysnauhat.** Irtonaiset, pyörivät kiinnitysnauhat voivat tarttua sormiin tai työkalupaleeseen.

## Muita turvallisuusohjeita

- Verkkojännitteen ja jännitetietojen tulee olla samat kuin tyyppikilvessä.
- Paina karalukkoa vasta sitten, kun työkalu on pysähtynyt.

## Melu ja värinä



### OHJE

Kätsö A-painotettu melutaso ja värinän kokonaisarvot sivulla 5 olevasta taulukosta.

Melu- ja värinäarvot mitattiin standardin EN 62841 mukaan.



### HUOMIO!

Ilmoitetut mittausarvot koskevat uusia laitteita.

Päivittäisessä käytössä melu- ja värinäarvot muuttuvat.

**OHJE**

Näissä ohjeissa ilmoitettu tärinätaso on mitattu standardissa EN 62841 normitetun mittausmenetelmän mukaan ja sitä voidaan käyttää sähkötyökalujen keskinäiseen vertailuun. Se soveltuu myös tärinäaltistuksen alustavaan arviointiin. Ilmoitettu tärinätaso tarkoittaa altistumisen tasoa sähkötyökalun pääasiallisessa käyttötarkoituksessa. Mutta jos sähkötyökalua käytetään muihin käyttötarkoituksiin, normaalisti poikkeavilla käyttötyökaluilla tai sitä ei ole huollettu riittävästi, tärinätasoa saattaa poiketa ilmoitetusta. Tällöin koko työaikaa koskeva tärinäaltistus voi olla selvästi suurempi.

Tärinäaltistuksen tarkassa arvioinnissa tulee huomioida myös ne ajat, jolloin laite on kytketty pois päältä tai se on käynnissä, mutta ei varsinaisesti käytössä. Tällöin koko työaikaa koskeva tärinäaltistus voi olla selvästi alhaisempi.

Määrittää lisätoimenpiteet koneen käyttäjän suojaamiseksi tärinän vaikutukselta, kuten esimerkiksi: sähkötyökalun ja käyttötyökalujen huolto, käsien suojaaminen kylmältä, työnkulun suunnittelu.

**HUOMIO!**

Melutason ylittäessä 85 dB(A) käytä kuulonsuojaimia.

**Kuva koneesta (Kuva A)**

- 1 **Kahvansuojus**  
Ilman ulostulo ja pyörimissuunnan nuoli.
- 2 **Vaihteistopää \***
- 3 **Verkkojohto 4,0 m ja pistotulppa**
- 4 **Säätöpyörä kierrosnopeuden valitsemiseen**
- 5 **Käynnistyskytkin**  
Tästä käynnistetään ja pysäytetään kone sekä säädetään se esivalitulle kierrosnopeudelle.
- 6 **Lukituspainike**  
Lukitsee kytkimen (5) pitemmän työjaksan ajaksi.
- 7 **Tyypikilpi \***
- 8 **Tarra-alusta**
- 9 **Lautasen kiinnitysosa**

Torx-avain T20 \*

\* ei kuvassa

**Käyttöohjeet****VAROITUS!**

Irrota pistotulppa pistorasiasta aina ennen kiillotuskoneeseen kohdistuvia töitä.

**Ennen käyttöönottoa**

Ota kiillotuskone pois pakkauksesta ja tarkista, ettei toimituksesta puutu mitään ja ettei ole kuljetusvaurioita.

**Työkalun kiinnitys ja vaihto (Kuva B)**

- Irrota pistotulppa pistorasiasta.
- Paina kiillotusväline kiinni tarraalustaan (8), niin että aukko on keskellä. Käytä vain ehjiä kiillotustyökaluja.
- Pane pistotulppa pistorasiaan.

- Käynnistä kiillotuskone (ilman lukitustoimintoa) ja anna koneen käydä noin 30 sekuntia. Tarkista, ettei ole epätasapainoa tai tärinää.
- Kytke kiillotuskone pois päältä.

**Käynnistys ja pysäytys****Lyhytaikainen käyttö ilman lukitustoimintoa (Kuva C)**

- Paina kytkintä ja pidä se pohjaan painettuna.
- Pysäytä kone päästämällä käynnistyskytkin irti.

**Pitempi työjakso lukitustoiminnolla****OHJE**

Sähkötyökalussa on uudelleenkäynnistykseen esto. Se tarkoittaa, että päälle kytketty sähkötyökalu ei itsestään käynnisty sähkökatkon jälkeen.

**Sähkötyökalun kytkeminen päälle sähkökatkon jälkeen**

- Kytke sähkötyökalu pois päältä.
- Kytke sähkötyökalu uudelleen päälle.

Kuva D:

- Paina kytkintä ja pidä se pohjaan painettuna.
- Lukitus: pidä lukituspainike pohjaan painettuna ja päästä käynnistyskytkin irti.

Kuva E:

- Pysäytys: paina käynnistyskytkintä lyhyesti ja päästä irti.

**Kierrosnopeuden valinta (Kuva F)**

- Valitse työhön sopiva kierrosnopeus asettamalla säätöpyörä tarvittavan nopeuden kohdalle.
- Käynnistä kone valitulle kierrosnopeudelle painaen kytkintä (5) tarpeen mukaan.

**OHJE**

Koneen ylikuormituksessa tai ylikuormetessa pitemmän työjaksan aikana kierrosnopeus alenee automaattisesti, kunnes kone on jäähtynyt riittävästi.

**Työohjeita (Kuva G)****HUOMIO!**

Hiomalaikka pyörii vielä jonkin aikaa koneen pysäyttämisen jälkeen.

**OHJE**

Työkalun vaihdon (esim. villalaukka kiillotussienen tilalle) jälkeen voi painoeron takia esiintyä enemmän tärinää. Muuta työnopeutta säätöpyörästä (4) sen verran, että tärinä vähenee.

- Käynnistä kone **ennen** kuin asetat sen kiillotettavaa pintaa vasten ja anna sen käydä lämpimäksi säädetylle kierrosnopeudelle.
- Liikuta kiillotuskonetta kiillotettavalla pinnalla pyöriin, limittäin menevin liikkein ja vain kevyesti painaen, jotta kiillotustuloksesta tulee hyvä ja työkalu säilyy pidempään hyväkuntoisena.
- Työstettäessä arkoja pintoja (esim. autojen maalipintoja) varo liiallista voiman käyttöä. Työskentele matalilla kierroksilla ja vain vähän painaen.
- Käytettäessä kiillotustahnaa käytä joka tahalle omaa työkalua.

Lisätietoja valmistajan tuotteista löytyy osoitteesta [www.indasa-abrasives.com](http://www.indasa-abrasives.com).

## Huolto ja hoito



### VAROITUS!

Irrota pistotulppa pistorasiasta aina ennen kiillotuskoneeseen kohdistuvia töitä.

### Puhdistus

- Puhdista kone ja jäähdytysilma-aukot säännöllisin välein. Puhdistusväli riippuu työstettävästä materiaalista ja käyttäjän pituudesta.
- Puhalla koneen sisätilä ja moottori puhtaaksi kuivalla paineilmalla säännöllisin välein.

### Hiiliharjat

Kiillotuskone on varustettu itselaukeavilla hiiliharjoilla. Kun itselaukeavat hiiliharjat ovat kuluneet minimipituuteen, kiillotuskone kytkeytyy automaattisesti pois päältä.



### OHJE

Vainda hiiliharjojen tilalle vain valmistajan alkuperäisosat. Käytettäessä muiden valmistajien hiiliä valmistajan myöntämä takuu ei enää ole voimassa.

Takimmaisista ilman sisäntuloaukoista voidaan tarkkailla hiilien kipiönointia käytön aikana.

Jos hiilien kipiönointi on voimakasta, pysäytä heti kiillotuskone.

Toimita kiillotuskone valmistajan valtuuttamaan huoltoilikkeeseen.

### Vaihteisto



### OHJE

Älä avaa vaihteistopään ruuveja koneen takuuajana. Jollei ohjetta noudateta, valmistajan myöntämä takuu raukeaa.

### Kuluvien osien vaihto

#### Tarra-alustan vaihto

- Irrota pistotulppa pistorasiasta.
- Poista kiillotussieni.
- Aseta kone selälleen.

Kuva H:

- Avaa ruuvit Torx-avaimella (1.).
- Irrota kulunut tarra-alusta (2.).
- Puhdista sisätilasta lika.

Kuva I:

- Kohdista kiinnitysreiät ja aseta uusi tarraalusta paikalleen (3.).

Kuva J:

- Kierrä ruuvit paikoilleen ja kiristä ne Torx-avaimella (4.). (kiristystiukkuus 2,5-3,0 Nm (1.8-2.2 ft. lb.))
- Tee koekäyttö. Tarkista, ettei ole epätasapainoa tai tärinää.



### HUOMIO!

Väärä kiristystiukkuus johtaa koneen ja työstettävien pintojen vaurioitumiseen.

### Korjaukset

Korjaukset saa suorittaa vain valmistajan valtuuttama huoltoilike.

## Varaosat ja tarvikkeet



### OHJE

Ainoastaan INDASA in hyväksynnän saaneiden työkalujen käyttö on sallittua.

Katso muut lisätarvikkeet, etenkin työkalut ja kiillotustarvikkeet valmistajan tuotesitteestä.

Räjätyskuvat ja varosluettelot löydät kotisivuiltamme:

[www.indasa-abrasives.com](http://www.indasa-abrasives.com)

## Kierrätysohjeita



### VAROITUS!

Tee käytöstä poistetut koneet käyttökelvottomaksi irrottamalla liitäntäjohto.



Vain EU-maat

Käytöstä poistetut sähkötyökalut eivät kuulu sekajätteisiin!

Sähkö- ja elektroniikkalaiteromusta annettu EU-direktiivin 2012/19/EU ja sen voimaansaattavien kansallisten säädösten mukaisesti tulee käytöstä poistetut sähkötyökalut kerätä erikseen ja toimittaa asianmukaiseen hyötykäyttöpisteeseen.



### OHJE

Lisätietoja kierrätysmahdollisuuksista saat alan liikkeistä!

## CE-Vaatimustenmukaisuus

Vakuutamme yksinomaisella vastuullamme, että sivulla 5 kuvattu tuote on seuraavien standardien tai ohjeellisten asiakirjojen mukainen:

EN 62841 direktiivien 2014/30/EU, 2006/42/EY ja 2011/65/EU määräysten mukaisesti.

Teknisestä dokumentaatiosta vastaa:

INDASA - Indústria de Abrasivos, S.A.  
Zona Industrial de Aveiro, Lote 46 P.O.  
Box 3005, 3801-101 AVEIRO PORTUGAL

Maria Manuel Santos  
Director

November, 2022

INDASA - Indústria de Abrasivos, S.A.  
Zona Industrial de Aveiro, Lote 46 P.O.  
Box 3005, 3801-101 AVEIRO PORTUGAL

## Vastuun poissulkeminen

Valmistaja ja valmistajan edustaja eivät vastaa vahingoista tai voiton menetyksestä, joiden syynä on liiketoiminnan keskeytyminen johtuen tuotteesta tai siitä, ettei tuotetta mahdollisesti voida käyttää.

Valmistaja ja valmistajan edustaja eivät vastaa vahingoista, joiden syynä on ohjeiden vastainen käyttö tai koneen käyttö muiden kuin valmistajan tuotteiden kanssa.

## Χρησιμοποιούμενα σύμβολα



### ΠΡΟΕΙΔΟΠΟΙΗΣΗ!

Δηλώνει άμεση απειλή κινδύνου. Σε περίπτωση μη τήρησης της υποδείξης υπάρχει κίνδυνος θανάτου ή βαρειών τραυματισμών.



### ΠΡΟΣΟΧΗ!

Δηλώνει μία ενδεχομένη επικίνδυνη κατάσταση. Σε περίπτωση μη τήρησης της υποδείξης υπάρχει κίνδυνος τραυματισμών ή υλικών ζημιών.



### ΥΠΟΔΕΙΞΗ

Δηλώνει συμβουλές εφαρμογής και σημαντικές πληροφορίες.

## Σύμβολα στο μηχάνημα



Πριν τη θέση σε λειτουργία διαβάστε τις οδηγίες χειρισμού!



Φοράτε προστατευτικά ματιογυαλιά!



Κατηγορία προστασίας II (πλήρης μόνωση)



Υπόδειξη απόσυρσης για το παλιό μηχάνημα (βλ. στη σελίδα 61)!

## Για την ασφάλειά σας



### ΠΡΟΕΙΔΟΠΟΙΗΣΗ!

Πριν τη χρήση του στίλβωτή διαβάστε και τηρήστε:

- τις παρούσες οδηγίες χειρισμού,
- τις «Γενικές υποδείξεις ασφαλείας» σχετικά με τη χρήση ηλεκτρικών εργαλείων στο επισυναπτόμενο φυλλάδιο (αρ. φυλλαδίου: 334.480),
- τις για τον τόπο εργασίας ισχύοντες κανόνες και προδιαγραφές σχετικά με την πρόληψη ατυχημάτων.

Ο στίλβωτής αυτός είναι κατασκευασμένος σύμφωνα με τα τελευταία δεδομένα της τεχνικής και τους αναγνωρισμένους κανόνες τεχνικής ασφαλείας. Ωστόσο μπορούν κατά τη χρήση του να προκύψουν κίνδυνοι για τη σωματική ακεραιότητα και τη ζωή του χρήστη ή τρίτων ή αντίστοιχα ζημιές στο μηχάνημα ή άλλες υλικές ζημιές. Ο στίλβωτής πρέπει να χρησιμοποιείται μόνο

- για την αρμόζουσα χρήση,
  - σε άψογη κατάσταση από πλευράς τεχνικής ασφαλείας.
- Οι βλάβες που έχουν αρνητική επίπτωση στην ασφάλεια, πρέπει να αντιμετωπίζονται αμέσως.

## Αρμόζουσα χρήση

Αυτός ο οδηγούμενος με το χέρι εκκεντρικός στίλβωτής προορίζεται

- για επαγγελματική και βιομηχανική χρήση,
- για εργασίες στίλβωσης παντός είδους, όπως π. χ. σε βερνικωμένες επιφάνειες οχημάτων, επιφάνειες επίπλων, μεταλλικές και πέτρινες επιφάνειες κτλ. με σφουγγάρια στίλβωσης, αρνίσιας γούνας και μάλλινες γούνες,
- για τη χρήση με εργαλεία στίλβωσης, τα οποία είναι εγκεκριμένα για αριθμό στροφών τουλάχιστον 500 στροφές/min.

## Υποδείξεις ασφαλείας για τη στίλβωση



### ΠΡΟΕΙΔΟΠΟΙΗΣΗ!

**Διαβάστε όλες τις υποδείξεις ασφαλείας, τις οδηγίες, τις απεικονίσεις και τις προδιαγραφές που συνοδεύουν το ηλεκτρικό εργαλείο.** Παραλήψιες στην τήρηση των υποδείξεων ασφαλείας και των οδηγιών μπορεί να έχουν ως συνέπεια ηλεκτροπληξία, πυρκαγιά και/ή βαριούς τραυματισμούς. **Φυλάξτε όλες τις υποδείξεις ασφαλείας και τις οδηγίες για μελλοντική χρήση.**

- Το παρόν ηλεκτρικό εργαλείο επιτρέπεται να χρησιμοποιείται ως στίλβωτής. Τηρείτε όλες τις υποδείξεις ασφαλείας και οδηγίες και προσέξτε τις γραφικές παραστάσεις και τα δεδομένα, τα οποία λαμβάνετε με το μηχάνημα. Αν δεν τηρήσετε τις ακόλουθες οδηγίες μπορεί να συμβεί ηλεκτροπληξία, πυρκαγιά και/ή βαριά τραύματα.
- Το παρόν ηλεκτρικό εργαλείο δεν είναι κατάλληλο για λείανση, λείανση με σμυριδόχαρτο, εργασίες με συρματοβουρτσές και λείανση κοπής. Χρήσεις, για τις οποίες δεν προορίζεται το ηλεκτρικό μηχάνημα, μπορεί να προκαλέσουν κινδύνους και τραυματισμούς.
- Μην χρησιμοποιείτε ποτέ εξαρτήματα, τα οποία δεν έχουν προβλεφθεί από τον κατασκευαστή ειδικά γι' αυτό το ηλεκτρικό μηχάνημα. Μόνον επειδή μπορείτε να στερεώσετε τα εξαρτήματα στο ηλεκτρικό μηχάνημά σας, αυτό δεν μπορεί να εγγυηθεί την ασφαλή χρήση.
- Ο επιτρεπτός αριθμός στροφών του εργαλείου εφαρμογής πρέπει να είναι τουλάχιστον τόσο μεγάλος, όπως ο μέγιστος αριθμός στροφών που αναγράφεται στο ηλεκτρικό μηχάνημα. Εξαρτήματα, τα οποία περιστρέφονται ταχύτερα απ' ό τι επιτρέπεται, μπορεί να σπάσουν και να εκσφενδονιστούν προς όλες τις κατευθύνσεις.
- Η εξωτερική διάμετρος και το πάχος του εργαλείου εφαρμογής πρέπει να ανταποκρίνονται στα στοιχεία με τις διαστάσεις του ηλεκτρικού μηχανήματός σας. Εργαλεία εφαρμογής με λανθασμένες διαστάσεις δεν τυχάνουν επαρκούς προστασίας ούτε μπορούν να ελεγχθούν.
- Εργαλεία με βιδωτή υποδοχή πρέπει να ταιριάζουν ακριβώς στο σπείρωμα του άξονα. Στα εργαλεία που συναρμολογούνται με τη βοήθεια φλάντζας πρέπει η διάμετρος της τρύπας του εργαλείου να ταιριάζει στη διάμετρο της υποδοχής της φλάντζας. Τα εργαλεία εφαρμογής, τα οποία δεν ταιριάζουν ακριβώς στην άτρακτο λείανσης του ηλεκτρικού μηχανήματος, προξενούν πολύ ισχυρούς κραδασμούς και μπορούν να οδηγήσουν στην απώλεια του ελέγχου.



- **Μη χρησιμοποιήσετε κατεστραμμένα εργαλεία εφαρμογής.** Να ελέγχετε πάντοτε τα εργαλεία που πρόκειται να χρησιμοποιήσετε, π.χ. τους δίσκους κοπής για σπασίματα και ρωγμές, τους δίσκους λείανσης για ρωγμές, φθορές ή ξεφτίγματα και τις συρματοβούρτσες για χαλαρά ή σπασμένα σύρματα. Αν το ηλεκτρικό μηχάνημα ή το εργαλείο εφαρμογής πέσουν κάτω, ελέγξτε τα για ζημιές ή χρησιμοποιήστε ένα άθικτο εργαλείο εφαρμογής. Αφού ελέγχθηκε και αντικαταστάθηκε το εργαλείο εφαρμογής, απομακρυνθείτε εσείς και άλλα πρόσωπα που βρίσκονται κοντά στο μηχάνημα από το επίπεδο του περιστρεφόμενου εργαλείου εφαρμογής και εκτελέστε μία δοκιμαστική λειτουργία του μηχανήματος διάρκειας ενός λεπτού με το μέγιστο αριθμό στροφών. Τα κατεστραμμένα εργαλεία εφαρμογής σπάζουν στις περισσότερες περιπτώσεις εντός αυτού του χρόνου δοκιμής.
- **Φοράτε προσωπικό προστατευτικό εξοπλισμό.** Χρησιμοποιείτε ανάλογα με την εφαρμογή πλήρη προστασία προσώπου, προστασία ματιών ή προστατευτικά ματογυάλια. Όταν χρειάζεται, φοράτε μάσκα προστασίας από σκόνη, υποασπίδες, προστατευτικά γάντια ή ειδική ποδιά, η οποία κρατά μακριά σας τα μικρά σωματίδια λειαντικού και υλικών. Τα μάτια θα πρέπει να προστατεύονται από ξένα σώματα που εκσφενδονίζονται προς όλες τις κατευθύνσεις και προκύπτουν σε διάφορες εφαρμογές. Η προστασία από σκόνη ή η μάσκα προστασίας αναπνοής πρέπει να φιλτράρουν την σκόνη που σχηματίζεται κατά την εφαρμογή. Αν είστε εκτεθειμένοι για μεγάλο διάστημα σε δυνατό θόρυβο, μπορείτε να απλωέσετε την ακοή σας.
- **Προσέχετε να βρίσκονται τα άλλα πρόσωπα σε απόσταση ασφαλείας από την περιοχή εργασίας σας. Ο καθένας, που εισέρχεται στην περιοχή εργασίας, πρέπει να φοράει προστατευτικό προσωπικό εξοπλισμό.** Θραύσματα του καταργαζόμενου τεμαχίου ή σπασμένα εργαλεία εφαρμογής μπορούν να εκσφενδονιστούν και να προξενήσουν τραύματα επίσης και εκτός της άμεσης περιοχής εργασίας.
- **Κρατάτε το μηχάνημα μόνο στις μονωμένες επιφάνειες λαβές, κατά την εκτέλεση εργασιών, κατά τις οποίες το εργαλείο εφαρμογής μπορεί να συναντήσει κρυφούς ηλεκτρικούς αγώγους ή το ίδιο το δικό του τροφοδοτικό καλώδιο.** Η επαφή με ένα ηλεκτροφόρο αγώγιμο μπορεί να θέσει υπό τάση επίσης μεταλλικά μέρη του μηχανήματος και να οδηγήσει σε ηλεκτροπληξία.
- **Κρατάτε το τροφοδοτικό καλώδιο μακριά από περιστρεφόμενα εργαλεία εφαρμογής.** Αν τυχόν χάσετε τον έλεγχο του μηχανήματος, μπορεί να κοπεί ή να τραυματιστεί το τροφοδοτικό καλώδιο και το χέρι σας ή ο βραχιονός σας να βρεθεί στο επίπεδο του περιστρεφόμενου εργαλείου εφαρμογής.
- **Μην αποθέτετε το ηλεκτρικό μηχάνημα, προτού ακινητοποιηθεί τελείως το εργαλείο εφαρμογής.** Το περιστρεφόμενο εργαλείο εφαρμογής μπορεί να έρθει σε επαφή με την επιφάνεια απόθεσης, πράγμα το οποίο μπορεί να οδηγήσει στην απώλεια του ελέγχου του ηλεκτρικού μηχανήματος.

- **Μην αφήνετε ποτέ ηλεκτρικό μηχάνημα να λειτουργεί, ενώ το μεταφέρετε.** Η ενδυσμιασία σας μπορεί από την τυχαία επαφή με το περιστρεφόμενο εργαλείο εφαρμογής να πιστεί σ' αυτό και το εργαλείο εφαρμογής να καρφωθεί στο σώμα σας και να σας τραυματίσει.
- **Καθαρίζετε τακτικά τις σχισμές αερισμού του ηλεκτρικού μηχανήματος.** Η φερρωτή και κινητήρα απορροφά σκόνη μέσα στο περιβλήμα και η ισχυρή συσώρευση μεταλλικής σκόνης μπορεί να προξενήσει ηλεκτρικούς κινδύνους.
- **Μη χρησιμοποιείτε ποτέ το ηλεκτρικό μηχάνημα κοντά σε εύκαυστα υλικά.** Σπινθήρες μπορούν να προξενήσουν την ανάφλεξη αυτών των υλικών.
- **Μη χρησιμοποιείτε εργαλεία εφαρμογής που χρειάζονται υγρά μέσα ψύξης.** Η χρήση νερού ή άλλων υγρών μεσων ψύξης μπορεί να οδηγήσει σε ηλεκτροπληξία.

## Αντεπιστροφή («κλώτσημα») και αντίστοιχες υποδείξεις ασφαλείας

Αντεπιστροφή («κλώτσημα») είναι η ξαφνική αντίδραση, σε περίπτωση που το περιστρεφόμενο εργαλείο εφαρμογής έχει γαντζωθεί ή μπλοκάρει, όπως δίσκος λείανσης, υποδοχή δίσκου λείανσης, συρματοβούρτσα κτλ. Το γαντζώμα ή μπλοκάρισμα οδηγεί σε ακαριαίο σταμάτημα του περιστρεφόμενου εργαλείου εφαρμογής.

Έτσι επιταχύνεται το μη ελεγχόμενο ηλεκτρικό μηχάνημα αντίθετα προς την κατεύθυνση περιστροφής του εργαλείου εφαρμογής στο σημείο μπλοκαρίσματος.

Αν για παράδειγμα ένας δίσκος λείανσης έχει γαντζωθεί ή μπλοκάρει στο καταργαζόμενο τεμάχιο, τότε μπορεί η άκρη του δίσκου λείανσης, η οποία βυθίζεται μέσα στο καταργαζόμενο τεμάχιο να πιστεί και έτσι να σπάσει ο δίσκος λείανσης ή να προκαλέσει αντεπιστροφή.

Ο δίσκος λείανσης κινείται τότε προς τον χειριστή ή μακριά από αυτόν, ανάλογα με την κατεύθυνση περιστροφής του δίσκου στο σημείο του μπλοκαρίσματος. Στην περίπτωση αυτή ο δίσκος λείανσης μπορούν επίσης να σπασούν.

Η αντεπιστροφή είναι η συνέπεια λανθασμένης ή εσφαλμένης χρήσης του ηλεκτρικού μηχανήματος. Μπορεί να εμποδιστεί με κατάλληλα προφυλακτικά μέτρα, όπως περιγράφεται παρακάτω.

- **Κρατάτε πάντοτε καλά το ηλεκτρικό μηχάνημα και φέρνετε το σώμα και τα μπράτσα σας σε τέτοια θέση, στην οποία μπορούν να αποβρυστούν και να αντισταθμιστούν καλά οι δυνάμεις από την αντεπιστροφή.** Αν υπάρχει, χρησιμοποιείτε πάντοτε την πρόσθετη λαβή, ώστε να έχετε τον μέγιστο δυνατό έλεγχο των δυνάμεων από αντεπιστροφή ή κατά τις στιγμές αντίδρασης κατά την αύξηση των στροφών στο μέγιστο. Ο χειριστής μπορεί με τα κατάλληλα προφυλακτικά μέτρα να ελέγχει τις δυνάμεις από την αντεπιστροφή και την αντίδραση.
- **Μη φέρετε ποτέ τα χέρια σας κοντά σε περιστρεφόμενα εργαλεία εφαρμογής.** Το εργαλείο εφαρμογής μπορεί κατά την αντεπιστροφή να κινηθεί πάνω από το χέρι σας.
- **Αποφύγετε με το σώμα σας την περιοχή, προς την οποία θα κινηθεί το ηλεκτρικό μηχάνημα σε περίπτωση αντεπιστροφής.** Η αντεπιστροφή επιταχύνει το ηλεκτρικό μηχάνημα αντίθετα προς την κίνηση του δίσκου λείανσης στο σημείο μπλοκαρίσματος.



- **Δουλεύετε με ιδιαίτερη προσοχή στην περιοχή γωνιακών, αιχμηρών ακμών κτλ. Εμποδίζετε τον εκσφενδονισμό και το μάγκωμα των εργαλείων εφαρμογής από το κατεργαζόμενο τεμάχιο.**  
Το περιστρεφόμενο εργαλείο εφαρμογής έχει την τάση σε γωνίες, οξείες ακμές ή όταν αναπηδά, να μαγκώνει. Αυτό προσξεί απώλεια του ελέγχου ή αντεπιστροφή.
- **Μη χρησιμοποιείτε πριονόλαμα αλυσίδας ή οδοντωτά πριονόλαμα.** Τέτοια εργαλεία εφαρμογής προσξεί συχνά αντεπιστροφή ή απώλεια του ελέγχου του ηλεκτρικού μηχανήματος.

## Ιαίτερες υποδείξεις ασφαλείας για τη στίλβωση

- **Μην αφήνετε τμήματα του προφυλακτήρα στίλβωσης ελεύθερα, ιδιαίτερα σκονιά στερέωσης. Μαζέψτε ή κοντύνετε τα σκονιά στερέωσης.**  
Τα ελεύθερα συμπεριστρεφόμενα σκονιά στερέωσης μπορούν να πιάσουν τα δάχτυλά σας ή να πιαστούν τα ίδια στο κατεργαζόμενο τεμάχιο.
- ## Περαιτέρω υποδείξεις ασφαλείας
- Η τάση του δικτύου και τα στοιχεία της τάσης στην πινακίδα τύπου πρέπει να συμφωνούν μεταξύ τους.
  - Πιέζετε την ασφάλιση της απράκτου μόνο σε ακινητοποιημένο εργαλείο.

## Θόρυβος και κραδασμός



### ΥΠΟΔΕΙΞΗ

Οι τιμές για την Α ηχοστάθμη θορύβων καθώς και οι συναλτικές τιμές κραδασμών δίνονται στον πίνακα στη σελίδα 5.

Οι τιμές θορύβου και κραδασμών υπολογίστηκαν σύμφωνα με το Ευρωπαϊκό Πρότυπο EN 62841.



### ΠΡΟΣΟΧΗ!

Οι τιμές μέτρησης που δίνονται ισχύουν για νέα μηχανήματα. Στην καθημερινή χρήση αλλάζουν οι τιμές θορύβων και κραδασμών.



### ΥΠΟΔΕΙΞΗ

Η στάθμη κραδασμών που δίνεται στις Οδηγίες αυτές έχει μετρηθεί σύμφωνα με μια μέθοδο μέτρησης τυποποιημένη βάσει του προτύπου EN 62841 και μπορεί να χρησιμοποιηθεί για τη σύγκριση ηλεκτρικών εργαλείων μεταξύ τους. Επίσης αυτή είναι κατάλληλη για την προσωρινή εκτίμηση της φόρτισης με κραδασμούς. Η στάθμη κραδασμών που δίνεται αντιπροσωπεύει τις κύριες εφαρμογές του ηλεκτρικού εργαλείου. Σε περίπτωση όμως που το ηλεκτρικό εργαλείο χρησιμοποιηθεί για άλλες εφαρμογές με αποκλίνοντα εξαρτήματα/εργαλεία ή χωρίς επαρκή συντήρηση, τότε μπορεί να αποκλίσει και η στάθμη των κραδασμών. Αυτό μπορεί να αυξήσει σημαντικά τη φόρτιση με κραδασμούς κατά τη διάρκεια ολοκλήρου του χρονικού διαστήματος εργασίας. Για την ακριβή εκτίμηση της φόρτισης με κραδασμούς θα πρέπει να ληφθούν υπόψη επίσης οι χρόνοι, κατά τους οποίους το μηχανήμα είναι απενεργοποιημένο ή λειτουργεί, χωρίς όμως να χρησιμοποιείται στην πραγματικότητα. Αυτό μπορεί να μειώσει σημαντικά τη φόρτιση με κραδασμούς κατά τη διάρκεια ολοκλήρου του χρονικού διαστήματος εργασίας. Καθορίστε τα πρόσθετα μέτρα ασφαλείας για την προστασία

του χειριστή πριν την επίδραση των κραδασμών, όπως για παράδειγμα: συντήρηση του ηλεκτρικού εργαλείου και των εξαρτημάτων/εργαλείων, ζέσταμα των χεριών για το κράτημα, οργάνωση των βημάτων εργασίας.



### ΠΡΟΣΟΧΗ!

Σε ακουστική πίεση άνω των 85 dB(A) να φοράτε ωτοασπίδες.

## Με μια ματιά (εικόνα Α)

- 1 Προφυλακτήρας/λαβή  
Με έξοδο αέρα και βέλος κατεύθυνσης περιστροφής.
- 2 Κεφαλή μετάδοσης κίνησης \*
- 3 Τροφοδοτικό καλώδιο 4,0 m με φως
- 4 Τροχός ρύθμισης με προεπιλογή αριθμού στροφών
- 5 Διακόπτης  
Για την ενεργοποίηση και την απενεργοποίηση καθώς και για την οδήγηση στον προεπιλεγμένο αριθμό στροφών.
- 6 Κομπι ασφάλισης  
Ασφαλίζει τον διακόπτη (5) στη συνεχή λειτουργία.
- 7 Πινακίδα τύπου \*
- 8 Δίσκος αυτοπρόσφυσης
- 9 Υποδοχή δίσκου

Κλειδί Torx T20 \*

\* Δεν απεικονίζεται

## Οδηγίες χρήσης



### ΠΡΟΕΙΔΟΠΟΙΗΣΗ!

Πριν από όλες τις εργασίες στον στιλβωτή τραβάτε το φως από την πρίζα.

### Πριν τη θέση σε λειτουργία

Ξεπακετάστε τον στιλβωτή και ελέγξτε τον για την πληρότητα της παράδοσης και τυχόν ζημιές από τη μεταφορά.

### Στερεώστε το εργαλείο και αλλάξτε το (εικόνα Β)

- Τραβήξτε το φως από την πρίζα.
- Πιέστε το μέσο στίλβωσης, κεντραρισμένο με το μάτι, γερά πάνω στον δίσκο αυτοπρόσφυσης (8). Χρησιμοποιείτε μόνον εργαλεία στίλβωσης χωρίς ζημιές.
- Βάλτε το φως στην πρίζα.
- Θέτετε τον στιλβωτή σε λειτουργία (χωρίς να κουμπώσει) και αφήστε τον να λειτουργήσει για περ. 30 δευτερόλεπτα. Ελέγξτε τον για ανομοιομορφίες κίνησης και κραδασμούς.
- Θέτετε τον στιλβωτή εκτός λειτουργίας.

## Θέση σε και εκτός λειτουργίας

### Βραχύχρονη λειτουργία χωρίς κούμπωμα (εικόνα C)

- Πιέζετε τον διακόπτη και τον κρατάτε πατημένο.
- Για τη θέση εκτός λειτουργίας αφήστε τον διακόπτη ελεύθερο.

### Διαρκής λειτουργία με κούμπωμα



#### ΥΠΟΔΕΙΞΗ

Το ηλεκτρικό εργαλείο διαθέτει φραγή επανεκκίνησης. Αυτό σημαίνει, πως μετά από διακοπή ρεύματος το ενεργοποιημένο ηλεκτρικό εργαλείο δεν ξαναεκκινά.

### Επανεκκίνηση του ηλεκτρικού εργαλείου μετά από διακοπή ρεύματος:

- Απενεργοποιήστε το ηλεκτρικό εργαλείο.
- Ενεργοποιήστε ξανά το ηλεκτρικό εργαλείο.

εικόνα D:

- Πιέζετε τον διακόπτη και τον κρατάτε πατημένο.
- Για το κούμπωμα κρατήστε το κουμπί ασφαλίσης πατημένο και αφήστε τον διακόπτη ελεύθερο.

εικόνα E:

- Για τη θέση εκτός λειτουργίας πατήστε για λίγο τον διακόπτη και αφήστε τον ελεύθερο.

### Προεπιλογή αριθμού στροφών (εικόνα F)

- Για τη ρύθμιση του αριθμού στροφών εργασίας ρυθμίστε τον τροχό ρύθμισης στην επιθυμητή τιμή.
- Πατώντας απαλά τον διακόπτη (5), το μηχάνημα οδηγείται στον προεπιλεγμένο αριθμό στροφών.



#### ΥΠΟΔΕΙΞΗ

Σε περίπτωση υπερφόρτωσης ή υπερθέρμανσης στη διαρκή λειτουργία το μηχάνημα μειώνει αυτόματα τον αριθμό στροφών, μέχρι να κρυώσει αρκετά.

### Υποδείξεις εργασίας (εικόνα G)



#### ΠΡΟΣΟΧΗ!

Μετά τη θέση εκτός λειτουργίας το εργαλείο λείανσης εξακολουθεί να κινείται για λίγο.



#### ΥΠΟΔΕΙΞΗ

Μετά από αλλαγή εργαλείου (π. χ. μάλλινη γούνα αντί για σφουγγάρι στίλβωσης) μπορεί λόγω της διαφοράς βάρους να εμφανιστούν αυξημένοι κραδασμοί. Αλλάξτε τον αριθμό στροφών εργασίας στον τροχό ρύθμισης (4), τόσο μέχρι να μειωθούν οι κραδασμοί.

- Θέτετε το μηχάνημα σε λειτουργία, προτού το τοποθετήσετε επάνω στην προς στίλβωση επιφάνεια και αφήστε το να δουλέψει μέχρι τον ρυθμισμένο αριθμό στροφών.
- Κινείτε τον στίλβωτή με ελαφριά πίεση επαφής επάνω στην προς στίλβωση επιφάνεια με κυκλικές, αλληλοεπικαλυπτόμενες κινήσεις, για να επιτευχθούν καλά αποτελέσματα στίλβωσης και μεγάλες διάρκειες λειτουργίας του εργαλείου.
- Σε ευαίσθητες επιφάνειες (π. χ. βερνίκι αυτοκινήτων) δουλεύετε απαλά σε χαμηλούς αριθμούς στροφών και ελάχιστη πίεση εργασίας.
- Σε περίπτωση χρήσης πάστας στίλβωσης χρησιμοποιήστε για κάθε πάστα και ξεχωριστό εργαλείο.

Περαιτέρω πληροφορίες σχετικά με τα προϊόντα του κατασκευαστή στην ηλεκτρονική διεύθυνση [www.indasa-abrasives.com](http://www.indasa-abrasives.com).

## Συντήρηση και φροντίδα



#### ΠΡΟΕΙΔΟΠΟΙΗΣΗ!

Πριν από όλες τις εργασίες στον στίλβωτή τραβάτε το φως από την πρίζα.

### Καθαρισμός

- Καθαρίζετε τακτικά το μηχάνημα και τις σχισμές αερισμού. Η συχνότητα εξαρτάται από το καταργαζόμενο υλικό και από τη διάρκεια της χρήσης.
- Στο εσωτερικό του περιβλήματος με τον κινητήρα πρέπει να γίνεται τακτική εκφύσηση με ξηρό πεπιεσμένο αέρα.

### Καρβουνάκια (ψήκτρες)

Ο στίλβωτής είναι εφοδιασμένος με καρβουνάκια απόζευξης. Όταν τα καρβουνάκια απόζευξης φθάσουν στο όριο φθοράς, ό στίλβωτής τίθεται αυτόματα εκτός λειτουργίας.



#### ΥΠΟΔΕΙΞΗ

Για την αλλαγή χρησιμοποιείτε μόνον γνήσια μέρη από τον κατασκευαστή. Κατά τη χρήση άλλης μάρκας παύουν να ισχύουν πλέον οι υποχρεώσεις παροχής εγγύησης του κατασκευαστή.

Από τα οπίσθια ανοίγματα εισόδου αέρα μπορείτε να παρατηρείτε κατά τη χρήση τη φλόγα στα καρβουνάκια. Σε περίπτωση δυνατής φωτιάς στα καρβουνάκια θέτετε τον στίλβωτή αμέσως εκτός λειτουργίας. Παραδίετε τον στίλβωτή σε συνεργείο εξουσιοδοτημένο από τον κατασκευαστή.

### Μετάδοση κίνησης



#### ΥΠΟΔΕΙΞΗ

Μη λύσετε τις βίδες στην κεφαλή μετάδοσης κίνησης κατά τη διάρκεια ισχύος της παροχής εγγύησης. Σε περίπτωση μη τήρησης παύει να ισχύει η αξίωση παροχής εγγύησης από τον κατασκευαστή.

### Αντικατάσταση φθειρόμενων μερών

#### Αντικατάσταση δίσκου αυτοπρόσφυσης

- Τραβήξτε το φως από την πρίζα.
- Απομακρύνετε το σφουγγάρι στίλβωσης.
- Αποθέτετε το μηχάνημα επάνω στην πίσω μεριά.

εικόνα H:

- Λύστε και ξεβιδώστε τις βίδες με το κλειδί Torx (1).
- Αφαιρέστε το φθαρμένο δίσκο αυτοπρόσφυσης (2).
- Απομακρύνετε ακαθαρσίες στον εσωτερικό χώρο.

εικόνα I:

- Ευθυγραμμίστε τις τρύπες στερέωσης και τοποθετήστε νέο δίσκο αυτοπρόσφυσης (3).

εικόνα J:

- Βιδώστε τις βίδες και σφίξτε τις με κλειδί Torx (4). (Ροπή σύσφιξης 2,5-3,0 Nm (1,8-2,2 ft. lb.))
- Εκτελέστε δοκιμαστική λειτουργία. Ελέγξτε για ανομοιομορφίες κίνησης και κραδασμούς.



#### ΠΡΟΣΟΧΗ!

Η λάθος ροπή σύσφιξης έχει ως αποτέλεσμα ζημιές στη συσκευή και στις επιφάνειες επεξεργασίας.

## Επισκευές

Τυχόν επισκευές επιτρέπεται να εκτελούνται αποκλειστικά και μόνο από κάποιο από τον κατασκευαστή εξουσιοδοτημένο συνεργείο της τεχνικής εξυπηρέτησης των πελατών μας.

## Ανταλλακτικά και εξαρτήματα



### ΥΠΟΔΕΙΞΗ

Επιτρέπεται να χρησιμοποιούνται *μόνον* τα εργαλεία που εγκρίθηκαν από την FLEX.

Περαιτέρω εξαρτήματα, ιδιαίτερα εργαλεία και βοηθήματα στίλβωσης θα βρείτε στους καταλόγους του κατασκευαστή. Αναλυτικά σχέδια και λίστες ανταλλακτικών θα βρείτε στην ιστοσελίδα μας [www.indasa-abrasives.com](http://www.indasa-abrasives.com)

## Υποδείξεις απόσυρσης



### ΠΡΟΕΙΔΟΠΟΙΗΣΗ!

*Αχρηστεύετε τα παλιά μηχανήματα που δεν χρησιμοποιούνται πλέον, κόβοντας το τροφοδοτικό καλώδιο.*



Όχι για χώρες της Ευρωπαϊκής Ένωσης  
Μην πετάτε τα ηλεκτρικά εργαλεία στα οικιακά απορρίμματα!

Βάσει της Ευρωπαϊκής Οδηγίας 2012/19/ΕΕ περί ηλεκτρικών και ηλεκτρονικών παλιών συσκευών και μηχανημάτων και την εφαρμογή της στο εθνικό δίκαιο, τα άχρηστα ηλεκτρικά εργαλεία πρέπει να συλλέγονται χωριστά και να οδηγούνται σε φιλική προς το περιβάλλον επαναξιοποίηση.



### ΥΠΟΔΕΙΞΗ

*Σχετικά με τις δυνατότητες απόσυρσης απευθυνθείτε στο ειδικό κατάστημα, απ' όπου αγοράσατε το εργαλείο!*

## Δήλωση πιστότητας CE

Δηλώνουμε με αποκλειστική ευθύνη, ότι το προϊόν που περιγράφεται στο στη σελίδα 5 βρίσκεται σε συμφωνία με τα ακόλουθα πρότυπα ή κανονιστικά ντοκουμέντα:

EN 62841 βάσει των διατάξεων των οδηγιών 2014/30/ΕΕ, 2006/42/ΕΚ, 2011/65/ΕΕ.

Υπεύθυνος για τεχνικά έγγραφα:

INDASA - Indústria de Abrasivos, S.A.  
Zona Industrial de Aveiro, Lote 46 P.O.  
Box 3005, 3801-101 AVEIRO PORTUGAL

Maria Manuel Santos  
Director

November, 2022

INDASA - Indústria de Abrasivos, S.A.  
Zona Industrial de Aveiro, Lote 46 P.O.  
Box 3005, 3801-101 AVEIRO PORTUGAL

## Αποκλεισμός ευθύνης

Ο κατασκευαστής και ο αντιπρόσωπός του δεν αναλαμβάνουν καμία ευθύνη για ζημιές και απώλειες κέρδους λόγω διακοπής της λειτουργίας της επιχείρησης, που προκλήθηκαν από το προϊόν ή από τη μη δυνατή χρήση του προϊόντος.

Ο κατασκευαστής και ο αντιπρόσωπός του δεν φέρουν καμία ευθύνη για ζημιές που προξενήθηκαν από μη σωστή χρήση ή σε συνδυασμό με προϊόντα άλλων κατασκευαστών.

## Kullanılan semboller



### UYARI!

Doğudan söz konusu olabilecek bir tehlikeye dikkat çekerek. Bu uyarıya dikkat edilmemesi halinde, ölüm veya ağır yaralanma tehlikesi söz konusu olabilir.



### DIKKAT!

Tehlikeli olma ihtimali olan bir duruma dikkat çekerek. Bu uyarıya dikkat edilmemesi halinde, yaralanma veya mala gelebilecek zarar tehlikesi söz konusu olabilir.



### BİLGİ!

Kullanma ile ilgili yararlı bilgilere ve önemli başka bilgilere dikkat çekerek.

## Cihaz üzerindeki semboller



Cihazı ilk kez çalıştırmaya başlamadan önce, kullanma kılavuzunu okuyunuz!



Koruyucu gözlük kullanınız!



Koruma sınıfı II (tam izolasyonlu)



Eski cihazın giderilmesi ile ilgili bilgi (bakınız sayfa 65)!

## Kendi güvenliğiniz için



### UYARI!

Perdahlama cihazını kullanmaya başlamadan önce okuyunuz ve verilen bilgilere uyunuz:

- Bu kullanma kılavuzunu.
- Ekteki kitapçıkta bildirilen elektrikli aletler ile ilgili "Genel güvenlik bilgileri" ni (yazino.: 334.480),
- Cihazın kullanılacağı yer için geçerli kaza önleme yönetmeliklerini.

Bu perdahlama cihazı en yeni teknik duruma ve bilinen teknik güvenlik kurallarına uygun şekilde üretilmiştir. Yine de kullanım esnasında kullanıcının veya üçüncü bir kişinin vücuduna ve canına zarar gelebileceği gibi, makedede veya başka mallarda da zarar oluşabilir. Perdahlama cihazı sadece şu durumlar için kullanılmalıdır

- üretim amacına uygun şekilde.
- teknik güvenlik açısından kusursuz durumda. Güvenliği etkileyen arızalar hemen giderilmelidir.

## Amaca uygun kullanım

Bu manuel kontrollü eksantrik perdahlama cihazı,

- endüstri ve zanaat sektöründe ticari kullanım için,
- her türlü polisaj işi için; örneğin arabalarda, mobilyalarda ve metal yüzeylerde boyalı yüzeylerin polisajı için polisaj süngerine, kuzu derisi veya yünle uygulanmak üzere tasarlanmıştır,

- asgari 500 devir/dakika devir sayısı ile çalışmasına izin verilmiş perdahlama cihazları kullanılarak perdahlaması için.

## Perdahlama işlemi için güvenlik uyarıları



### UYARI!

**Tüm güvenlik bilgilerinizi, talimatları, çizimleri ve bu elektronik alet ile birlikte sunulan teknik bilgileri okuyunuz.** Güvenlik bilgilerine ve talimatlara uyulmasında yapılan hatalar, elektrik çarpmasına, yangına ve/veya ağır yaralanmalara neden olabilir. **Tüm güvenlik bilgilerinizi ve talimatları, gelecekte kullanılabilmesi için itinayla muhafaza ediniz.**

- Bu elektronik alet perdahlama cihazı olarak kullanılmalıdır. Cihaz ile birlikte verilmiş olan tüm güvenlik bilgilerinizi, talimatları, resimleri ve verileri dikkate alınız. Aşağıdaki talimatları dikkate almazsanız, elektrik çarpması, ateş ve/veya ağır yaralanmalar söz konusu olabilir.
- Bu elektronik alet taşıma, zımparalı taşıma, tel fırçalar ile çalışma ve taşıyarak kesme için uygun değildir. Elektronik aletin kullanım için öngörülmediği çalışmalarda, tehlikeler ve yaralanmalar söz konusu olabilir.
- Üretici tarafından özellikle bu elektronik alet için öngörülmemiş ve önerilmemiş aksesuarları kullanmayınız. Sadece bir aksesuarı elektronik alete takip sabitleyebiliyor olmanız, güvenli bir kullanımı garanti etmez.
- Kullanılan alet için izin verilen devir sayısı, en az elektronik alet üzerinde bildirilmiş olan azami devir sayısı kadar olmalıdır. İzin verilenden daha hızlı dönen aksesuarlar kırılabilir ve etrafa uçabilir.
- Kullanılan aletin dış çapı ve kalınlığı, elektronik aletin ölçü verilerine uygun olmalıdır. Yanlış ölçümlendirilmiş çalışma aletleri yeterince siperlenemez veya kontrol edilemez.
- Dişli adaptör parçaları olan uçlar zımpara miline tam olarak uymalıdır. Flanş yardımı ile takılan uçlarda uçların delik çapı flanşın bağlama çapına uygun olmalıdır. Elektrikli el aletine tam ve hassas biçimde tespit edilmeyen uçlar düzensiz dönerler, aşırı ölçüde titreşim yaparlar ve aletin kontrolünün kaybına neden olurlar.
- Hasarlı çalışma aletleri kullanmayınız. Her kullanımdan önce, çalışma aletlerinde çatlama, kopma, kırıklık ve yırtık olup olmadığını kontrol edin. Elektrikli aletin veya kullanılan çalışma aletinin yere düşmesi halinde, hasar görüp görmediğini kontrol edin veya hasarsız takım kullanın. Çalışma aletini kontrol ettiyseniz ve kullanmak için taktıysanız, dönen çalışma aletinin hareket düzlemini, kendinizden ve yakınınızda bulunan kişilerden uzak tutun ve cihazı azami devir sayısı ile bir dakika boyunca çalıştırın. Hasarlı çalışma aletleri genelde bu test süresi içinde kırılır.
- Kişisel koruyucu donanım kullanınız. Uygulamaya bağlı olarak, yüzünüzü koruma maskesi, gözlerinizi koruma donanımı veya koruyucu gözlük kullanınız. İcabı halinde toz maskesi, kulaklık, koruyucu eldiven veya sizi malzeme parçacıklarından koruyacak özel önlük kullanın. Farklı uygulamalar esnasında oluşan, etrafa uçan yabancı cisimlere karşı gözlerinizi

korunması gerekir. Toz ve solunum koruma maskesi, kullanımı esasında oluşan tozu süzmelidir. Eğer uzun süre yüksek gürültüye maruz kalırsanız, işitme kaybı söz konusu olabilir.

- **Diğer kişilerin, sizin çalışma alanınızdan güvenli bir mesafede durmalarına dikkat ediniz. Çalışma alanına giren herkes, kişisel koruyucu donanım kullanmalıdır.** İşlenen parçanın kırılan parçaları veya çalışma aletine ait kırık parçalar etrafa uçabilir ve doğrudan çalışma alanı dışında da yaralanmalara neden olabilir.
- **Elektrik kablosunu dönen çalışma aletlerinden uzak tutunuz.** Cihaz üzerindeki kontrolünüzü kaybederseniz, elektrik kablosu kesilebilir veya dönen takıma dolanabilir ve eliniz ya da kolunuz da dönen çalışma aletine temas edebilir.
- **Çalışma aleti tamamen durmadan, elektronik aleti kesinlikle herhangi bir yere indirmeyiniz.** Dönen çalışma aleti indirildiği yüzeye temas edebilir ve bunun sonucunda elektronik alet üzerindeki kontrolünüzü kaybedebilirsiniz.
- **Elektronik aleti taşırken kesinlikle çalıştırmayınız.** Giysileriniz tesadüfen söz konusu olan bir temas sonucunda dönen çalışma aletine kapılabilir ve çalışma aleti bedeninize saplanabilir.
- **Elektronik aletinizin havalandırma deliklerini muntazam aralıklar ile temizleyiniz.** Motor fanı gövdenin içine toz çeker ve çok miktarda metal toz toplanması sonucunda elektriksel tehlikeler söz konusu olabilir.
- **Elektrikli aleti yanıcı malzemelerin yakınında kullanmayın.** Kıvılcımlar bu malzemeleri tutuşturabilir.
- **Sıvı soğutucu madde gerektiren çalışma aletleri kullanmayınız.** Su veya başka sıvı soğutma maddeleri elektrik çarpmasına sebep olabilir.

## Ger i tepme ve ilgili güvenlik bilgileri

Ger i tepme, dönmekte olan taşlama diski, zımpara tablası, tel fırça ve benzeri uçların takılması veya bloke olması sonucu ortaya çıkan ani tepkidir. Takılma ve blokaj dönmekte olan ucun ani olarak durmasına neden olur. Bu gibi durumlarda elektrikli el aleti blokaj yerinden ucun dönme yönünün tersine doğru savrulur. Örneğin bir taşlama diski iş parçası içinde takılır veya bloke olursa, taşlama diskinin içine giren kenarı tutulur ve disk kırılır veya ger i tepme kuvvetinin ortaya çıkmasına neden olur. Bu durumda taşlama diski blokaj yerinden, diskin dönme yönüne bağlı olarak kullanıcıya doğru veya kullanıcının tersine hareket eder. Bu gibi durumlarda taşlama disklerinin kırılma olasılığı da vardır. Ger i tepme kuvveti elektrikli el aletinin yanlış veya hatalı kullanımı sonucu ortaya çıkar. Ger i tepme kuvvetleri aşağıda açıklanan koruyucu önlemlerle önlenebilir.

- **Elektronik aleti iyice sıkı tutunuz, bedeninizi ve kollarınızı ger i tepme kuvvetlerini karşılayabilecek bir konuma alınız. Harekete geçte ki ger i tepme kuvvetlerinde veya reaksiyon torklarında azami kontrol sağlayabilmek için, varsa ek bir tutamak kullanınız.** Aleti kullanan kişi, uygun itina önlemleri sayesinde ger i tepme ve reaksiyon kuvvetlerine hakim olabilir.

- **Elinizi kesinlikle dönen çalışma aletlerinden uzak tutunuz.** Çalışma aleti ger i tepme esnasında elinizin üzerinde hareket edebilir.
- **Elektronik aletin bir ger i tepme esnasında hareket alanı dahiline vücudunuzun girmesini engelleyiniz.** Ger i tepme, elektrikli aleti perdahlama cihazının blokaj yerinde hareket ettiği yönün tersine hareket ettirir.
- **Köşelerde, keskin kenarlarda vs. özellikle daha itinalı çalışınız. Çalışma aletlerinin işlenecek parçada ger i tepmesini ve sıkışmasını önleyiniz.** Dönen çalışma aleti köşelerde, keskin kenarlarda veya yüzeylerde ger i teptiğinde sıkışmaya elverişlidir. Bu, alet üzerindeki kontrolün kaybına veya ger i tepmeye yol açar.
- **Zincir veya dişi testere ağızları kullanmayınız.** Bu tür çalışma aletleri çok sık ger i tepmeye veya elektronik alet üzerinden kontrol kaybına neden olur.

## Polisaj işlemine ait özel uyarılar

- **Perdahlama başlığında serbest parçalar olmasına, özellikle sabitleme sicimlerine izin vermemiz. Sabitleme sicimlerini toplayınız veya kısaltınız.** Serbest, alet ile birlikte dönen sabitleme sicimleri parmaklarınıza dolanabilir veya işlenecek parçaya takılabilir.

## Diğer güvenlik bilgi ve uyarıları

- Şebeke gerilimi ve tip levhası üzerindeki gerilim bilgileri aynı olmalıdır.
- Mil kilitlemesine sadece alet duru konumdayken basınız.

## Ses ve vibrasyon



### BİLGİ

A derecesindeki gürültü seviyesi için değerler ve toplam titreşim değerleri 5 sayfadaki tabloda bulunabilir. Ses ve titreşim değerleri EN 62841 standartına göre tespit edilmiştir.



### DIKKAT!

Bildirilen ölçüm değerleri sadece yeni cihazlar içindir. Günlük kullanımda ses ve titreşim değerleri değişir.



### BİLGİ!

Bu talimatta bildirilen titreşim seviyesi, EN 62841 standartında norm olarak kabul edilmiş bir ölçme yöntemine göre ölçülmüştür ve elektronik aletlerin birbiriyle kıyaslanması için kullanılabilir. Bu değer, titreşimden kaynaklanan yüklenme durumunun geçici olarak tahmin (ön tahmin) edilmesi için de kullanılabilir. Bildirilen titreşim seviyesi, elektronik aletin esas kullanım alanlarını göstermektedir. Fakat eğer elektronik alet başka uygulamalar, farklı ek aletler ile veya yetersiz bakım durumunda kullanılırsa, titreşim seviyesi de bildirilen değerden sapabilir. Bu da, titreşim yükünü tüm çalışma süresi aralığında oldukça yükseltebilir. Titreşim yükünün doğru tahmini için, cihazın kapalı olduğu süreler veya kapalı olmamakla birlikte, gerçekten kullanılmadığı süreler de dikkate alınmalıdır. Bu da, titreşim yükünü tüm çalışma süresi aralığında oldukça düşürebilir. Cihazı kullanan kişinin titreşimlerin etkisine karşı korunması için, ek güvenlik önlemleri alın, örneğin: Elektrikli aletlerin ve çalışma aletlerinin bakımı, ellerin sıcak tutulması, çalışma süreçlerinin organizasyonu.



### DIKKAT!

Ses basıncı 85 dB(A) değerini aşınca, işitme koruma donanımı kullanınız.

## Genel bakış (Şekil A)

- 1 Tutamak kapağı  
Hava çıkışlı ve dönme yönü ok işaretli.
- 2 Dişli düzeni kafası \*
- 3 Elektrik fişi ile donatılmış elektrik kablosu 4,0 m
- 4 Devir sayısı ön seçim ayar çarkı
- 5 Şalter  
Açmak, kapatmak için ve ayrıca seçilmiş devir sayısına kadar hızlandırmak için.
- 6 Kilitleme düğmesi  
Şalteri sürekli kullanma modunda kilitlet
- 7 Tip etiketi \*
- 8 Sıkıştırma tablası
- 9 Tabla bağlantısı

Torx vida anahtarı T20 \*

\* gösterilmemiştir

## Kullanma kılavuzu



### UYARI!

Perdahlama cihazında herhangi bir çalışma yapmadan önce, elektrik fişini prizden çekip çıkarınız.

### Cihazı kullanmaya başlamadan önce

Perdahlama makinesini ambalajdan çıkarın, teslimat kapsamının eksiksiz olduğunu ve nakliye hasarları olmadığını kontrol edin.

### Aletin sabitlenmesi/değiştirilmesi (Şekil B)

- Elektrik fişini çekip prizden çıkarınız.
- Göze merkezlenmiş olan polisaj malzemesini sıkıştırma tablasına (8) bastırın. Sadece hasarsız durumdaki, sağlam perdahlama cihazlarını kullanın.
- Elektrik fişini prize takınız.
- Perdahlama cihazını açınız (kilitlemeden) ve yaklaşık 30 saniye çalıştırınız. Dengesiz dönme ve titreşimleri kontrol edin.
- Perdahlama cihazını kapatınız.

### Açılması ve kapatılması

#### Kilitlemeden kısa süre çalıştırma (Şekil C)

- Şaltere basınız ve basılı tutunuz.
- Kapatmak için şalteri serbest bırakınız.

#### Trajno delovanje z zaklepom



### BİLGİ!

Električno orodje ima blokado ponovnega zagona. To pomeni, da se vklopjeno električno orodje po izpadu električnega toka ne bo ponovno vklopilo.

### Ponoven vklop električnega orodja po izpadu električnega toka

- Izklopите električno orodje.
- Ponovno vklopите električno orodje.

#### Şekil D:

- Şaltere basınız ve basılı tutunuz.
- Kilitlemek için kilitleme düğmesini basılı tutunuz ve şalteri serbest bırakınız.

#### Şekil E:

- Kapatmak için şaltere kısa süre basınız ve ardından serbest bırakınız.

## Devir sayısı ön seçimi (Şekil F)

- Çalışma devir sayısının ayarlanması için ayar çarkını istediğiniz değere ayarlayınız.
- Şalterin itinalı bir şekilde çalıştırılması sayesinde, cihaz seçilmiş olan ön devir sayısına kadar hızlandırılır.



### BİLGİ!

Aralıksız kullanma halinde söz konusu olabilecek aşırı yüklenme veya aşırı ısınma durumunda, cihaz yeterince soğuyuncaya kadar, devir sayısını otomatik olarak düşürür.

## Çalışma bilgileri (Şekil G)



### DIKKAT!

Makine kapatıldıktan sonra, taşlama aleti kısa bir süre hareket etmeye devam eder.



### BİLGİ!

Alet değişiminden (örneğin polisaj süngeri yerine yün) ağırlık farkı nedeniyle daha fazla vibrasyon oluşabilir. Çalışma devir sayısını ayar çarkından (4) değiştirerek vibrasyonların azalmasını sağlayın.

- Cihazı polisaj yapılacak yüzeye yerleştirmeden önce açın ve ayarlanan devir sayısına gelene kadar çalıştırın.
- Perdahlama cihazını hafifçe bastırarak, dairesel hareketlerle ve aynı alanlardan birden çok defa geçerek polisaj yapılacak yüzey üzerinde hareket ettirin, böylece başarılı bir polisaj performansı elde edebilirsiniz.
- Hassas yüzeylerde (örn. araba boyası ve cilası) aceleci ve fazla kuvvetli değil, düşük devirde ve az bir bastırma gücü ile çalışınız.
- Polisaj macunu kullanımında her macun için ayrı bir alet kullanın.

Üretici ürünleri hakkında daha fazla bilgi için bakınız [www.indasa-abrasives.com](http://www.indasa-abrasives.com).

## Bakım ve muhafaza



### UYARI!

Perdahlama cihazında herhangi bir çalışma yapmadan önce, elektrik fişini prizden çekip çıkarınız.

### Temizleme

- Cihazı ve havalandırma deliklerini muntazam aralıklarla temizleyiniz. Temizleme sıklığı, işlenen malzemeye ve kullanma süresine bağlıdır.
- Motoru da kapsayan gövde iç kısmını muntazam aralıklarla ile kuru baskı hava püskürterek temizleyiniz.



## Karbon fırçalar

Perdahlama cihazı kapatma karbonları ile donatılmıştır. Kapatma karbonlarının aşınma sınırına ulaşılmasından sonra, perdahlama cihazı otomatik olarak kapatılır.

### **i** BİLGİ!

Parça değiştirirken sadece üreticinin orijinal parçalarını kullanınız. Yabancı firmaların ürünlerinin kullanılması halinde, üreticinin garanti sorumluluğu kaybolur. Cihazın arka kısmındaki hava giriş delikleri üzerinden, cihaz kullanılırken oluşan karbon alevi gözlenebilir. Karbon ateşi yoğun olursa, perdahlama cihazını derhal kapatınız. Perdahlama cihazını, üretici tarafından yetkilendirilmiş bir yetkili servis atölyesine götürünüz.

## Dişli düzen

### **i** BİLGİ!

Dişli düzen kafasındaki civataları garanti süresi esnasında çözmeyiniz. Buhususa dikkat edilmemezse, üreticinin garanti yükümlülüğü ortadan kalkar.

## Aşınan parçaların değiştirilmesi

### Sıkıştırma tablasının değiştirilmesi

- Fişi çekin.
- Perdahlama cihazını çıkarın.
- Cihazı ters olarak yerleştirin.

Şekil H:

- Vidaları Torx vida anahtarı ile gevşetin ve sökün (1.).
- Aşınan sıkıştırma tablasını çıkarın (2.).
- İç kısımdaki pislikleri temizleyin.

Şekil I:

- Sabitleme deliklerini hizalayın ve yeni sıkıştırma tablasını yerleştirin (3.).

Şekil J:

- Vidaları yerleştirin ve Torx vida anahtarı ile sıkın (4.). (Sıkma torku 2,5-3,0 Nm (1.8-2.2 ft. lb.))
- Test çalıştırması yapın. Balanssızlıklara ve vibrasyonlara dikkat edin.

### **!** DİKKAT!

Yanlış sıkma torku alete ve çalışılan yüzeye zarar verir.

## Onarımlar

Tüm onarımlar sadece üretici tarafından yetki verilmiş, yetkili servis atölyesinde yaptırılmalıdır.

## Yedek parçalar ve aksesuarlar

### **i** BİLGİ!

Sadece INDASA tarafından onaylanan aletler kullanılabilir. Daha başka aksesuar için, özellikle de aletler ve perdahlama maddeleri için, üretici kataloglarına bakınız. Demonte görünüşler ve yedek parçalara ilişkin ayrıntılı bilgiyi aşağıdaki Web sayfasında bulabilirsiniz: [www.indasa-abrasives.com](http://www.indasa-abrasives.com)

## Giderme bilgileri



### UYARI!

Eskimiş cihazları, elektrik kablosunu cihazdan ayırarak kullanılamaz hale getiriniz.



Sadece AB ülkeleri için  
Elektronik cihazları normal çöp kutusuna atmamınız!

Elektronik ve elektrikli eski cihazlar ve yerel hukuka uyarlama ile ilgili 2012/19/AB sayılı Avrupa direktifine göre, eskimiş elektronik cihazlar ayrı toplanmalı ve çevreye zarar vermeyecek şekilde geri kazanma işlemine tabi tutulmalıdır.



### BİLGİ!

Giderme olanakları hakkında bilgi almak için yetkili satıcılara danışınız!

## CE-uygunluğu beyanı

Tek sorumlu olarak, 5. sayfada altında tanımlanan bu ürünün aşağıdaki standartlara veya standart belgelerine uygun olduğunu beyan ederiz:

2014/30/AB, 2006/42/AT, 2011/65/AB direktiflerinde bildirilen koşullara istinaden EN 62841.

Teknik belgelerden sorumlu:

INDASA - Indústria de Abrasivos, S.A.  
Zona Industrial de Aveiro, Lote 46 P.O.  
Box 3005, 3801-101 AVEIRO PORTUGAL

Maria Manuel Santos  
Director

November, 2022

INDASA - Indústria de Abrasivos, S.A.  
Zona Industrial de Aveiro, Lote 46 P.O.  
Box 3005, 3801-101 AVEIRO PORTUGAL

## Mesuliyet kabul edilmemesi durumları

Ürün tarafından veya ürünün kullanılmamasından dolayı söz konusu olan, çalışmaya ara verilmesinden dolayı elde edilemeyen kazanç için ve zararlar için üretici ve üreticinin temsilcileri sorumluluk üstlenmez. Cihazın gerektiği gibi kullanılmamasından veya başka üreticilerin ürünleri ile birlikte kullanılmasından kaynaklanan hasarlar için de üretici ve temsilcisi sorumluluk üstlenmez.



## Zastosowane symbole



### OSTRZEŻENIE!

Oznacza bezpośrednio zagrażające niebezpieczeństwo. Nieprzestrzeganie tej wskazówki grozi śmiercią lub bardzo ciężkimi obrażeniami.



### OSTROŻNIE!

Oznacza możliwość wystąpienia niebezpiecznej sytuacji. Nieprzestrzeganie tej wskazówki może doprowadzić do skażeń lub szkód materialnych.



### WSKAZÓWKA

Oznacza wskazówki dla użytkownika i ważne informacje.

## Symbole na urządzeniu



Przed uruchomieniem urządzenia przeczytać instrukcję obsługi!



Zastosować okulary ochronne!



Klasa ochrony II  
(całkowita izolacja)



Wskazówka dotycząca usuwania zużytego urządzenia (patrz strona 70)!

## Dla własnego bezpieczeństwa



### OSTRZEŻENIE!

Przed pierwszym użyciem polerki należy przeczytać:

- niniejszej instrukcji obsługi,
- „Ogólnych wskazówek bezpieczeństwa” dotyczących pracy narzędziami elektrycznymi zamieszczonych w załączonej broszurze (nr dokumentacji: 334.480),
- zasad i przepisów terenowych obowiązujących na miejscu użycia urządzenia odnośnie BHP.

Niniejsza polerka skonstruowana jest zgodnie z aktualnym poziomem techniki i uznanymi zasadami bezpieczeństwa technicznego. Mimo to w czasie użytkowania urządzenia może wystąpić zagrożenie zdrowia i życia użytkownika lub osób trzecich, albo uszkodzenia maszyny lub rzeczy.

Polerkę stosować tylko i wyłącznie

- zgodnie z przeznaczeniem,
- w niezawodnym stanie technicznym zgodnym z zasadami bezpieczeństwa i higieny pracy.

Usterki wywierające wpływ na bezpieczeństwo należy niezwłocznie usunąć.

## Zastosowanie zgodnie z przeznaczeniem

Niniejsza ręczna polerka mimośrodowa przeznaczona jest

- do profesjonalnego zastosowania w przemyśle i rzemiośle,
- do prac polerskich wszelkiego rodzaju, jak np. polerowanie powierzchni lakierowanych na pojazdach samochodowych, powierzchni mebli, powierzchni metalowych, itd. za pomocą gąbek polerskich, wełny owczej i włókniwy wełnianej
- do zastosowania z narzędziami polerskimi, które dopuszczone są dla prędkości co najmniej 500 obrotów/min.

## Wskazówki bezpieczeństwa przy polerowaniu



### OSTRZEŻENIE!

**Przeczytać wszystkie dostarczone z elektronarzędziem wskazówki bezpieczeństwa, instrukcji, rysunków i specyfikacji. Zaniedbania w przestrzeganiu wskazówek bezpieczeństwa i pouczeń mogą spowodować porażenie prądem elektrycznym, pożar i/lub ciężkie zranienia. Przechować wskazówki bezpieczeństwa i pouczenia do użytku w przyszłości.**

- **Niniejsze narzędzie elektryczne przeznaczone jest do zastosowania jako polerka. Proszę przestrzegać wszystkich wskazówek bezpieczeństwa, instrukcji, opisów i parametrów podanych w dokumentacji, która należy do zakresu dostawy urządzenia.** Nieprzestrzeganie następujących wskazówek może spowodować porażenie prądem elektrycznym, wybuch pożaru i/lub ciężkie zranienia.
- **Niniejsze narzędzie elektryczne nie nadaje się do szlifowania, szlifowania papierem ściernym, do pracy ze szcotkami drucianymi, ani do przecinania.** Zastosowanie urządzenia w sposób niezgodny z jego przeznaczeniem może spowodować zagrożenie lub niebezpieczeństwo zranienia.
- **Nie wolno stosować żadnego wyposażenia dodatkowego, które nie jest przewidziane ani polecane przez producenta specjalnie dla tego urządzenia elektrycznego.** Sama możliwość zamocowania wyposażenia do urządzenia elektrycznego nie gwarantuje jeszcze bezpiecznego zastosowania.
- **Dopuszczalna liczba obrotów zastosowanego narzędzia musi być co najmniej tak wysoka, jak najwyższa liczba obrotów podana na urządzeniu.** Wyposażenie, które obraca się z większą liczbą obrotów, niż dopuszczona maksymalna liczba obrotów, może się polamać i zostać wyrzucone w powietrze.
- **Średnica zewnętrzna i grubość zastosowanego narzędzia musi być zgodna z wymiarami urządzenia.** Nieprawidłowo odmierzone narzędzia mogą być niewystarczająco osłonięte lub niedostatecznie kontrolowane.
- **Narzędzia robocze z wkładką gwintowaną muszą dokładnie pasować na gwint na wrzecionie. W przypadku narzędzi roboczych, mocowanych przy użyciu kołnierza średnica otworu narzędzia roboczego musi być dopasowana do średnicy kołnierza.** Narzędzia, które nie pasują dokładnie na wrzeciono ściernicy urządzenia elektrycznego, obracając się nierównomiernie, bardzo mocno drgają i mogą spowodować utratę panowania i kontroli nad urządzeniem.

- **Nie wolno stosować żadnych uszkodzonych narzędzi. Przed każdym użyciem należy skontrolować oprzyrządowanie, np. ściernice pod kątem odprysków i pęknięć, talarze szlifierskie pod kątem pęknięć, starcia lub silnego zużycia, szczotki druciane pod kątem luźnych lub złamanych drutów. Po ewentualnym upadku urządzenia elektrycznego lub narzędzia, należy sprawdzić czy nie uległy uszkodzeniu; używać tylko nieuszkodzone narzędzia. Po sprawdzeniu i założeniu narzędzia należy zwrócić uwagę, aby użytkownik i osoby postronne znajdowały się poza obszarem płaszczyzny rotacji narzędzia, następnie włączyć urządzenie i pozostawić pracujące na najwyższej liczbie obrotów na czas jednej minuty. Uszkodzone narzędzia łamią się najczęściej podczas takiej próby.**
- **Należy stosować środki ochrony osobistej. Zależnie od wykonywanego zadania założyć odpowiednio maskę osłaniającą całą twarz, maskę osłaniającą górną część twarzy lub okulary ochronne. Zastosować odpowiednio maskę przeciwpyłową, ochronniki słuchu, rękawice ochronne lub specjalny fartuch, który chroni użytkownika przed małymi cząsteczkami substancji ściernych i szlifowanych materiałów. Chronić oczy przed zranieniem poprzez wyrzucane ciała obce, które powstają przy różnych zastosowaniach urządzenia. Maski przeciwpyłowe i ochronne muszą posiadać zdolność filtracji pyłów powstających podczas pracy. W przypadku obciążenia hałasem przez dłuższy czas, użytkownik narażony jest na utratę słuchu.**
- **Zwracać uwagę, aby osoby postronne znajdowały się w bezpiecznej odległości od obszaru pracy. Każda osoba, która zbliża się do obszaru pracy urządzenia musi nosić osobiste środki ochrony. Odlamane kawałki obrabianego materiału lub uszkodzonego narzędzia, mogą zostać wyrzucone w powietrze i spowodować zranienia nawet poza bezpośrednim obszarem pracy.**
- **Urządzenie chwycić tylko za izolowane powierzchnie przeznaczone do tego celu, jeżeli podczas pracy zachodzi niebezpieczeństwo zetknięcia się narzędzia z ukrytym przewodem elektrycznym lub przewodem zasilającym. Kontakt z przewodem elektrycznym, znajdującym się pod napięciem, może spowodować, że metalowe elementy urządzenia znajdują się również pod napięciem, i poprzez to doprowadzić do porażenia prądem elektrycznym.**
- **Elektryczny przewód zasilający prowadzić zawsze z dala od obracających się narzędzi. W przypadku utraty kontroli nad urządzeniem może dojść do zerwania elektrycznego przewodu zasilającego lub zetknięcia się z nim, a dłoń lub ręka użytkownika może zostać wciągnięta przez obracające się narzędzie lub urządzenie.**
- **Nie wolno odkładać urządzenia elektrycznego zanim narzędzie całkowicie się nie zatrzyma. Obracające się narzędzie może się zetknąć z powierzchnią, na którą odłożono urządzenie, i spowodować utratę kontroli użytkownika nad urządzeniem.**

- **Nie włączać urządzenia podczas przenoszenia ani nie przenosić włączonego urządzenia. Odzież może zetknąć się przypadkowo z obracającym się narzędziem a narzędzie może się wkręcić w ciało użytkownika.**
- **Otwory wentylacyjne urządzenia elektrycznego należy regularnie czyścić. Dmuchawa silnika wciąga pył do obudowy, a silne zanieczyszczenie metalicznym pyłem może spowodować niebezpieczeństwo porażenia prądem elektrycznym lub zwarcie.**
- **Urządzenia elektrycznego nie wolno stosować w pobliżu materiałów palnych. Iskry mogą spowodować zapalenie się tych materiałów.**
- **Nie wolno stosować żadnych narzędzi, które wymagają chłodzenia płynnymi środkami chłodzącymi. Zastosowanie wody lub innych płynnych środków chłodzących może spowodować porażenie prądem elektrycznym.**

## Uderzenia zwrotne i odpowiednie wskazówki bezpieczeństwa

Uderzenie zwrotne jest nagłą reakcją urządzenia na skutek zacementowania lub zablokowania obracającego się narzędzia, jak tarcza szlifierska, talarz szlifierski, szczotka druciana itp. Zacementowanie lub blokada prowadzi do gwałtownego zatrzymania obracającego się narzędzia. Na skutek tego w miejscu blokady następuje niekontrolowane odrzucenie urządzenia elektrycznego w kierunku przeciwnym do kierunku obrotu narzędzia.

Jeżeli np. tarcza szlifierska zaczepi lub zablokuje się w obrabianym materiale, krawędź tarczy, która zagłębia się w materiale, może się zaczepić lub zablokować, co spowoduje wylamanie się tarczy lub uderzenie zwrotne urządzenia. Tarcza szlifierska porusza się wtedy w kierunku użytkownika albo w przeciwnym, zależnie od kierunku obrotu tarczy w miejscu zablokowania. W takim przypadku tarcza szlifierska może się również złamać.

Uderzenie zwrotne jest następstwem nieprawidłowej lub błędnej obsługi urządzenia elektrycznego. Można tego uniknąć stosując odpowiednie przedsięwzięcia zabezpieczające, które opisane są poniżej.

- **Urządzenie elektryczne należy trzymać mocno a ciało i ramiona ustawić w takiej pozycji, która umożliwi przyjęcie sił uderzenia zwrotnego. Stosować zawsze uchwyt dodatkowy (jeżeli jest) aby uzyskać możliwie największą kontrolę nad siłą uderzenia zwrotnego lub momentem reakcji przy rozruchu urządzenia. Użytkownik może opanować siły odrzutu i reakcji poprzez zachowanie odpowiednich środków ostrożności.**
- **Nigdy nie zbliżać dłoni do obracających się narzędzi. Przy uderzeniu zwrotnym narzędzie może dotknąć dłoni a nawet po niej przejechać.**
- **Ciało ustawiać w taki sposób, aby nie znalazło się w obszarze, do którego skieruje się urządzenie elektryczne na skutek uderzenia zwrotnego. Uderzenie zwrotne popycha urządzenie elektryczne w kierunku przeciwnym do ruchu tarczy szlifierskiej w miejscu zablokowania.**

- **Proszę zachować szczególną ostrożność podczas pracy w kątach, na ostrych krawędziach itp. Należy zapobiegać odrzuceniu narzędzia od szlifowanego materiału i jego zaciśnięciu.** Obracające się narzędzie łatwo się zakleszcza przy pracy w rogach, na ostrych krawędziach i przy uderzeniach. To z kolei jest przyczyną utraty kontroli nad urządzeniem lub uderzenia zwrotnego.
- **Nie wolno stosować żadnego brzeszczotu łańcuchowego ani zębatego.** Narzędzie tego typu powodują często uderzenie zwrotne lub utratę kontroli nad urządzeniem.

## Wskazówki specjalne dotyczące polerowania

- **Ostona polerska nie może mieć żadnych luźnych części, a szczególnie sznurków mocujących itp.** Sznurki mocujące schować lub skrócić. Luźne sznury mocujące, które obracają się wraz z materiałem polerskim mogą pochwycić palce użytkownika lub zaplątać i zaczepić się w obrabianym materiale.

## Dalsze wskazówki bezpieczeństwa

- Napięcie i częstotliwość sieci elektrycznej muszą być zgodne z wartościami podanymi na tabliczce znamionowej urządzenia.
- Przycisk blokady wrzeczona naciskać tylko wtedy, gdy narzędzie się całkowicie zatrzyma.

## Poziom hałas i drgań



### WSKAZÓWKA

Wartości poziomu hałasu na stanowisku pracy i wartości drgań całkowitych podane są w tabeli w stronie 5. Wartości poziomu hałasu i drgań określone zostały zgodnie z normą EN 62841.



### OSTROŻNIE!

Podane wartości pomiarowe odnoszą się do nowych urządzeń. Wartości poziomu hałasu i drgań zmieniają się podczas codziennego użytkowania.



### WSKAZÓWKA

Wartość poziomu drgań podana w niniejszej instrukcji zmierzona jest zgodnie z metodą pomiarową podaną normą EN 62841 i może być użyta do wzajemnego porównywania narzędzi elektrycznych.

Nadaje się ona również do prowizorycznego określenia obciążenia drganiami. Podana wartość poziomu drgań odnosi się do podstawowego zastosowania narzędzia elektrycznego. Jednak w przypadku użycia urządzenia do innego zastosowania, z innym wyposażeniem albo w przypadku zaniedbań w przeglądach i konserwacji, rzeczywisty poziom drgań może odbiegać od podanych wartości.

Może to znacznie zwiększyć obciążenie drganiami w całym czasie pracy.

W celu dokładnego określenia rzeczywistego obciążenia drganiami należy uwzględnić również czas, w którym urządzenie jest wyłączone albo włączone, ale właściwie nie użytkowane. Może to znacznie zredukować obciążenie drganiami w całym czasie pracy.

Proszę wprowadzić dodatkowe środki bezpieczeństwa w celu ochrony użytkownika przed oddziaływaniem drgań, jak na przykład: przegląd i konserwacja urządzeń elektrycznych

i wyposażenia, zastosowanie środków zapewniających utrzymanie dłoni w cieple, odpowiednia organizacja procesów roboczych.



### OSTROŻNIE!

Przy ciśnieniu akustycznym powyżej 85 dB(A) zakładać ochronniki słuchu.

## Opis urządzenia (Rysunek A)

- 1 Pokrywa z uchwytem**  
Z otworami wylotu powietrza i strzałką kierunku obrotów.
- 2 Korpus urządzenia z napędem \***
- 3 Elektryczny przewód zasilający 4,0 m z wtyczką**
- 4 Kółko nastawnika liczby obrotów**
- 5 Wyłącznik**  
Do włączania i wyłączania, oraz rozpadu do nastawionej liczby obrotów.
- 6 Przycisk blokady**  
Do unieruchomienia wyłącznika (5) w trybie pracy ciągłej.
- 7 Tabliczka znamionowa \***
- 8 Talerz mocujący z rzepami**
- 9 Uchwyt talerza**

Klucz do śrub Torx T20 \*

\* nie jest przedstawiony

## Instrukcja obsługi



### OSTRZEŻENIE!

Przed przystąpieniem do jakichkolwiek prac przy polerce należy wyjąć wtyczkę z gniazdka sieciowego.

### Przed pierwszym uruchomieniem

Proszę rozpakować polerkę i sprawdzić, czy nie brakuje części lub nie ma uszkodzeń transportowych.

### Mocowanie lub wymiana narzędzia (Rysunek B)

- Wyjąć wtyczkę z gniazdka sieciowego.
- Narzędzie polerskie wyśrodkować na oko i docisnąć mocno do rzepów talerza prowadzącego (8). Stosować tylko nieuszkodzone środki polerskie.
- Wtyczkę włożyć do gniazdka sieciowego.
- Polerkę włączyć (bez blokady) i pozostawić włączoną około 30 sekund. Sprawdzić, czy polerka jest wyważona i nie występują drgania. Sprawdzić, czy szlifierka jest wyważona i nie występują drgania.
- Wyłączyć polerkę.

## Włączanie i wyłączenie

### Praca chwilowa bez blokady (Rysunek C)

- Włącznik nacisnąć i przytrzymać.
- W celu wyłączenia zwolnić przycisk wyłącznika.

### Praca ciągła z blokadą



#### WSKAZÓWKA!

Elektronarzędzie posiada blokadę przed ponownym uruchomieniem. Oznacza to, że po przerwie w dopływie prądu elektrycznego włączone urządzenie nie zostanie ponownie uruchomione.

### Ponowne włączenie elektronarzędzia po zaniku zasilania

- Wyłączyć elektronarzędzie.
- Ponownie włączyć elektronarzędzie.

Rysunek D:

- Włącznik nacisnąć i przytrzymać.
- W celu zaarętowania wyłącznika do pracy ciąglej przytrzymać wciśnięty przycisk blokady i zwolnić przycisk wyłącznika.

Rysunek E:

- W celu wyłączenia nacisnąć krótko przycisk wyłącznika i zwolnić.

### Nastawianie liczby obrotów (Rysunek F)

- W celu nastawienia roboczej liczby obrotów przkrecić kółko nastawnika na odpowiednią wartość.
- Nacisnąć lekko przycisk wyłącznika (5) i z wyciuciem rozpedzić polerkę do nastawionej liczby obrotów.



#### WSKAZÓWKA

Jeżeli w trybie pracy ciągłej nastąpi przeciążenie lub przegrzanie urządzenia, prędkość obrotowa zostanie zredukowana automatycznie, aż urządzenie wystarczająco się ochłodzi.

### Wskazówki dla użytkownika (Rysunek G)



#### OSTROŻNIE!

Po wyłączeniu urządzenia narzędzie polerski obraca się jeszcze krótką chwilę.



#### WSKAZÓWKA

Po wymianie narzędzia (np. polerska włóknina wełniana zamiast gąbki polerskiej) mogą wystąpić zwiększone drgania na skutek różnicy ciężarów.

Liczbę obrotów roboczych zmniejsz kółkiem nastawczym (4) tak długo, aż drgania się zmniejszą.

- Maszynę włączyć przed przyłożeniem do obrabianej powierzchni i zaczekać, aż osiągnie nastawioną liczbę obrotów.
- Polerkę prowadzić po polerowanej powierzchni z lekkim naciskiem, ruchem kołowym, nakładającymi się okręgami, aby uzyskać wysoką wydajność i jakość, oraz zapewnić długą żywotność narzędzia.
- Delikatnych powierzchni (np. lakier samochodowy) nie polerować agresywnie, tylko z małą liczbą obrotów i lekkim naciskiem.
- Przy zastosowaniu past polerskich użyć do każdej pasty oddzielne narzędzie.

Wyczerpujące informacje o wyrobach naszej firmy można uzyskać na stronie internetowej [www.indasa-abrasives.com](http://www.indasa-abrasives.com).

## Przegląd, konserwacja i pielęgnacja



#### OSTRZEŻENIE!

Przed przystąpieniem do jakichkolwiek prac przy polerce należy wyjąć wtyczkę z gniazdka sieciowego.

### Czyszczenie

- Urządzenie i otwory wentylacyjne należy czyścić regularnie. Częstotść czyszczenia zależy od rodzaju obrabianego materiału i długości czasu obrabiania.
- Wnętrze obudowy i silnik należy regularnie przedmuchiwać suchym, sprężonym powietrzem.

### Szczotki węglowe

Polerka wyposażona jest w szczotki węglowe.

Po osiągnięciu granicy zużycia szczotek węglowych polerka wyłącza się automatycznie.



#### WSKAZÓWKA

Zużyte szczotki węglowe wymienić na oryginalne szczotki dopuszczone przez producenta urządzenia. W przypadku zastosowania obcych fabrykatów wygasają prawa do roszczeń z tytułu gwarancji udzielonej przez producenta. Poprzez tylne otwory wentylacyjne może być widoczny płomień powstający na szczotkach węglowych w czasie pracy urządzenia.

W przypadku wystąpienia silnego płomienia należy natychmiast wyłączyć polerkę. Proszę oddać polerkę do przeglądu w punkcie serwisowym autoryzowanym przez producenta.

### Przekładnia



#### WSKAZÓWKA

Śrub znajdujących się na korpusie urządzenia nie wolno odkręcać w okresie gwarancji. W przypadku nieprzebrzegania tego zalecenia wygasają prawa do roszczeń z tytułu gwarancji udzielonej przez producenta.

### Wymiana części ulegających zużyciu

#### Wymiana talerza mocującego z rzepami

- Wyjąć wtyczkę z gniazdka sieciowego.
- Zdjąć gąbkę polerską.
- Maszynę położyć odwróconą spodem do góry.

Rysunek H:

- Poluzować i wykręcić śruby kluczem typu Torx (1.).
- Zdjąć zużyty talerz z mocowaniem na rzepy (2.).
- Usunąć zabrudzenia z wnętrza.

Rysunek I:

- Ustawić otwory mocujące naprzeciw siebie i nasadzić nowy talerz z rzepami (3.).

Rysunek J:

- Wkręcić i dociągnąć śruby kluczem typu Torx (4.). (moment dokręcania 2,5-3,0 Nm (1,8-2,2 ft. lb.))
- Wykonać próbę. Sprawdzić, czy urządzenie jest wyważone i nie występują drgania.



#### OSTROŻNIE!

Zastosowanie nieprawidłowego momentu dokręcania może skutkować uszkodzeniem urządzenia oraz obrabianych powierzchni.

## Naprawy

Naprawy urządzenia zlecać do wykonania wyłącznie w punkcie serwisowym autoryzowanym przez producenta.

## Części zamienne i wyposażenie dodatkowe



### WSKAZÓWKA

*Wolno stosować tylko narzędzia dopuszczone przez firmę INDASA do takiego zastosowania.*

Inne części wyposażenia, a szczególnie narzędzia i środki polerskie podane są w katalogu wydanym przez producenta. Rysunek wybuchowy i listę części zamiennych można znaleźć na naszej stronie internetowej: [www.indasa-abrasives.com](http://www.indasa-abrasives.com)

## Wskazówki dotyczące usuwania opakowania i zużytego urządzenia



### OSTRZEŻENIE!

*Wystużone urządzenia uczynić niezdadnymi do użycia poprzez usunięcie elektrycznego przewodu zasilającego.*



Tylko dla krajów UE

Proszę nie wyrzucać narzędzi elektrycznych do domowych śmieci!

Zgodnie z dyrektywą Unii Europejskiej 2012/19/UE o odpadach elektrycznych i elektronicznych oraz jej przejęciem do prawa narodowego, istnieje obowiązek zbierania urządzeń elektrycznych celem odzyskania surowców wtórnych i utylizacji.



### WSKAZÓWKA

*Aktualne informacje o sposobie usunięcia zużytego urządzenia można uzyskać w punkcie zakupu!*

## Deklaracja zgodność

Deklarujemy z pełną odpowiedzialnością, że produkt opisany w stronie 5 jest zgodny z następującymi normami lub dokumentami normatywnymi:

EN 62841 zgodnie z wymaganiami rozporządzenia 2014/30/UE, 2006/42/WE, 2011/65/UE.

Odpowiedzialny za dokumentację techniczną:

INDASA - Indústria de Abrasivos, S.A.

Zona Industrial de Aveiro, Lote 46 P.O.

Box 3005, 3801-101 AVEIRO PORTUGAL

Maria Manuel Santos  
Director

November, 2022

INDASA - Indústria de Abrasivos, S.A.

Zona Industrial de Aveiro, Lote 46 P.O.

Box 3005, 3801-101 AVEIRO PORTUGAL

## Wyłączenie z odpowiedzialności

Producent nie odpowiada za szkody i stracone zyski spowodowane przerwą w działalności gospodarczej zakładu, której przyczyną był nasz wyrób lub niemożliwość jego zastosowania.

Producent i jego przedstawiciel nie odpowiadają za szkody spowodowane niewłaściwym użyciem urządzenia lub powstałe przy użyciu urządzenia w powiązaniu z wyrobami innych producentów.

## Használt szimbólumok

### FIGYELMEZTETÉS!

Közvetlenül fenyegető veszélyt jelent. Az itteni megjegyzések figyelmen kívül hagyása halálos vagy súlyos sérüléseket okozhat.

### VIGYÁZAT!

Veszélyes helyzetekre hívja fel a figyelmet. Az itteni megjegyzések figyelmen kívül hagyása súlyos sérüléseket vagy anyagi károkat okozhat.

### MEGJEGYZÉS

Használati tippeket ad, és fontos tudnivalókra hívja fel a figyelmet.

## Szimbólumok a készüléken



Üzembe helyezés előtt olvassa el a kezelési útmutatót!



Hordjon védőszemüveget!



A II védelmi osztály (teljesen szigetelt kivitel)



Tudnivalók az elhasznált készülék ártalmatlanításáról (lásd az 74)!

## Az Ön biztonsága érdekében

### FIGYELMEZTETÉS!

A polírozó készülék használata előtt feltétlenül olvassa el:

- ezt a kezelési útmutatót,
- az elektromos szerszámok kezelésére vonatkozó „Általános biztonsági tudnivalók” részt a mellékelt füzetben (írárszám: 334.480),
- a használat helyén a balesetvédelemre vonatkozó szabályokat és előírásokat.

Ez a polírozó készülék a technika mai állásának és az elismert biztonságtechnikai szabályoknak megfelelően készült. Ennek ellenére a használata során a használója vagy más személyek testét és életét fenyegető, illetve a gépet és más anyagi javakat károsító veszélyek léphetnek fel. A polírozót csak

- rendeltetés szerinti célokra és
  - kifogástalan állapotban szabad használni.
- A biztonságát csökkentő zavarokat azonnal el kell hárítani.

### Rendeltésszerű használat

- Ennek a kézzel vezetett excenter polírozónak a rendeltetése
- ipari és kézműipari célú használat,
  - bármilyen polírozás, pl. járművek lakkozásának, bútór, fémfelületeknek stb. polírozása polírszivacsokkal, bárány- és egyéb gyapjúbőrökkel olyan polírozó szerszámokban használva,
  - amelyeknek legalább 500 ford./perc a megengedett fordulatszáma.

## Biztonsági útmutatások polírozáshoz

### FIGYELMEZTETÉS!

**Olvasson el és nézzen meg minden biztonsági útmutatót és utasítást, ábrát és specifikációt, ami az elektromos kéziszerszámmal kapcsolatos.** A biztonsági útmutatások és utasítások betartásánál elkövetett mulasztásoknak áramütés, tűz és/vagy súlyos sérülések lehetnek a következményei. **Minden biztonsági útmutatót és utasítást őrizzen meg a jövőbeli felhasználás céljából.**

- Ezt az elektromos szerszámot polírozóként kell alkalmazni. Figyelembe kell venni a készülékkel együtt kapott biztonsági útmutatót, utasítást, ábrát és adatot. Amennyiben nem veszik figyelembe a következő utasításokat, akkor elektromos áramütés, tűz és/vagy súlyos sérülés történhet.
- Az elektromos szerszám nem alkalmas csiszolásra, homokpapiros csiszolásra, drótkéfével és vágókoronggal végzett munkára. Az olyan alkalmazás, mely nem szerepel az elektromos szerszám rendeltetésében, veszélyeztetést és sérüléseket okozhat.
- Ne használjon a gyártó által nem speciálisan ehhez az elektromos szerszámmal előírnyozott és ajánlott tartozékokat. Csak azért, mert a tartozék rögzíthető az Ön elektromos szerszámaéhoz, még nem garantált a biztonságos használat.
- Az alkalmazott szerszám megengedett fordulatszámának legalább annyinak kell lennie, mint az elektromos szerszámon feltüntetett legmagasabb fordulatszám. A megengedettnél gyorsabban forgó tartozékok széttörhetnek és szétrepülhetnek.
- Az alkalmazott szerszám külső átmérőjének és vastagságának meg kell felelnie az elektromos szerszám méretdatáinak. A rosszul méretezett betétszerszámokat nem lehet elegendő mértékben leárménykolni vagy kontrollálni.
- A menetes betéttel ellátott betétszerszám menetének meg kell felelnie az orsó menetének. A karima segítségével befogásra kerülő betétszerszámok esetén a betétszerszám furatátmérőjének pontosan meg kell felelnie a karima befogási átmérőjének. Az elektromos szerszám csiszolóorsójára nem pontosan illeszkedő betétszerszámok egyenetlenül forognak, nagyon erőteljesen rezegnek, és a szerszám feletti ellenőrzés elvesztését okozhatják.
- Nem szabad sérült betétszerszámokat használni. Vizsgálja meg minden egyes használat előtt a betétszerszámokat: ellenőrizze, nem pattogozta le és nem repedt-e meg a csiszolókorong, nincse eltörve, megrepedve, vagy nagy mértékben elhasználódva a csiszoló tányér, nincsenek-e a drótkéfében kilazult, vagy eltört drótok. Ha az elektromos szerszám vagy a betétszerszám leesik, ellenőrizni kell, hogy megsérült-e, vagy használjon sérülésmentes szerszámot. Amennyiben Ön tartja ellenőrzése alatt és használja a betétszerszámot, akkor tartózkodjon és tartsa a közelben tartózkodó személyeket a forgó szerszám síkján kívül, és működtesse a készüléket egy percig maximális fordulatszámon. A sérült betétszerszámok legtöbbször már a tesztidő alatt széttörnek.



- **Személyi védőfelszerelést kell viselni.** Az alkalmazásnak megfelelően viseljen teljes arcvédőt, szemvédőt vagy védőszemüveget. Amennyiben szükséges, viseljen pomaszokot, hallásvédőt, védőkesztyűt vagy speciális kötényt, mely a kis csiszolási és anyagreszcscékét távol tartja Öntől. A szemeket védeni kell a különböző alkalmazásoknál keletkező, szálló idegen testektől. A por- és légzésvédő maszknak meg kell szűrnie az alkalmazásnál keletkező port. Amennyiben a munkavégző hosszú ideig hangos zajnak van kitéve, hallásvesztést szenvedhet.
- **Ügyeljen arra, hogy más személyek a munkaterülethez képest biztonságos távolságban legyenek. Mindenkinek, aki belép a munkaterületre, személyi védőfelszerelést kell viselnie.** A munkadarab vagy a törött betétszerszám letört darabjai szétrepülhetnek, és a közvetlen munkaterületen kívül is sérülést okozhatnak.
- **A készüléket csak a szigetelt markolatnál fogva tartsa, ha olyan munkát végez, melyeknél a betétszerszám rejtett áramvezetékeket érhet, vagy a saját hálózati kábelt érintheti.** Feszültségvezető vezetékkel történő érintkezés a készülék fém részeit is feszültség alá helyezheti, és elektromos áramütést okozhat.
- **A hálózati kábelt távol kell tartani a forgó betétszerszámoktól.** Amennyiben Ön elveszíti ellenőrzését a készülék felett, a készülék átvághatja, vagy elérheti a hálózati kábelt, és az Ön keze vagy karja a forgó betétszerszámba kerülhet.
- **Soha ne rakja le az elektromos szerszámot, mielőtt a betétszerszám teljesen meg nem állt.** A forgó betétszerszám érintkezésbe kerülhet a tárolófelülettel, ami által Ön elveszítheti a készülék feletti ellenőrzését.
- **Soha ne működtesse az elektromos szerszámot, miközben hordozza.** A készülék megragadhatja az Ön ruháját a forgó betétszerszámmal történő véletlen érintkezés következtében, és a szerszám a testébe fúródhat.
- **Rendszeresen tisztítsa ki elektromos szerszámának szellőzőrészeit.** A motoros kompresszor port szív a házba, és a fémpor erőteljese felgyülemzése elektromos veszélyeket okozhat.
- **Ne használja az elektromos készüléket éghető anyagok közelében.** A szikrák meggyújthatják ezeket az anyagokat.
- **Soha ne használjon olyan betétszerszámokat, melyekhez folyékony hűtőanyag szükséges.** Viz vagy más folyékony hűtőanyagok használata elektromos áramütést okozhat.

## Visszarúgás és megfelelő biztonsági útmutatás

Visszarúgás a hirtelen reakció az akadó vagy leblokkolt forgó betétszerszám, mint pl. csiszolókorong, csiszolóanyag, drótkéfe, stb. következtében.

Az elakadás vagy blokkolás a forgó betétszerszám hirtelen leállítását okozza. Ezáltal a blokkolás helyén kontrollálatlan elektromos szerszám felgyorsul az alkalmazott szerszám forgásirányával szemben.

Ha pl. a csiszolókorong megakad, vagy leblokkolódik a munkadarabban, a munkadarabba merülő csiszolókorong széle beakadhat, és ezáltal kitörhet a csiszolókorong vagy visszarúgást okozhat.

A csiszolókorong ekkor a kezelőszemély felé vagy tőle távolodva mozoghat, a korong forgásirányától függően a blokkolás helyén. Ekkor a csiszolókorongok is eltörhetnek. A visszarúgás az elektromos szerszám helytelen vagy hibás használatának a következménye. Megfelelő óvintézkedésekkel a következő leírás szerint ez megakadályozható.

- **Tartsa erősen az elektromos szerszámot, és hozza testét és karjait olyan pozícióba, amelyben fel tudja fogni a visszarúgási erőket.** Ha van, mindig használja a kiegészítő fogantyút, hogy a felgyorsulásnál a lehető legnagyobb ellenőrzése legyen a visszacsapó erők vagy reakciós nyomatokok felett. A kezelőszemély megfelelő óvintézkedésekkel uralni tudja a visszarúgási és reakciós erőket.
- **Soha ne közelítse kezét forgó betétszerszámok felé.** A betétszerszám visszarúgákor az Ön keze fölé kerülhet.
- **Testével kerülje azt a tartományt, melyben az elektromos szerszám visszarúgásnál mozog.** A visszarúgás az elektromos szerszámot a csiszolókorong mozgási irányával ellentétes irányba mozgatja a blokkolás helyén.
- **Különösen óvatosan dolgozzon a sarkok, éles peremek stb. közelében.** Kerülje el, hogy az alkalmazott szerszámok a munkadarabról visszapatnjanak vagy ott megszoruljanak. A forgó betétszerszám hajlamos beszorulni sarkoknál, éles peremeknél, vagy ha visszapatn. Ez az ellenőrzés elvesztését vagy visszarúgást okoz.
- **Nem szabad láncos vagy fogazott fűrészlapot használni.** Az ilyen betétszerszámok gyakran okoznak visszarúgást vagy az elektromos szerszám feletti ellenőrzés elvesztését.

## Különleges biztonsági útmutatások a polírozáshoz

- **Ne engedjen laza részeket a polírozó burkolathoz, ez különösen vonatkozik a rögzítő zsinórokra.** Helyezze el vagy rövidítse le a rögzítő zsinórokat. A laza, a szerszámmal együtt forgó rögzítő zsinórok megragadhatják az Ön ujjait, vagy beakadhatnak a munkadarabba.

## További biztonsági útmutatások

- A hálózati feszültségnek és a típus táblán megadott feszültségnek meg kell egyeznie.
- Az orsóreteszelőt csak álló szerszám esetén szabad megnyomni.

## Zaj és vibráció



### MEGJEGYZÉS

Az A értékelésű zajszint értékei, valamint a rezgés súlyozott négyzetes középértékei a 5.

A zaj- és rezgésértékeket az EN 62841-nek megfelelően állapították meg.



### VIGYÁZAT!

A megadott mérési értékek új készülékekre vonatkoznak.

A napi felhasználás során változnak a zaj- és rezgésértékek.



**MEGJEGYZÉS**

A jelen utasításokban megadott rezgésszint értéke az EN 62841-ben szabályozott mérési eljárásnak megfelelően került le mérésre, és használható elektromos szerszámokkal történő összehasonlításhoz. Az érték alkalmas a rezgésterhelés előzetes megbecslésére is.

A megadott rezgésszintérték az elektromos szerszám legfőbb alkalmazásait reprezentálja. Ha az elektromos szerszámot azonban más alkalmazásokhoz, eltérő használt szerszámokkal vagy nem elegendő karbantartással használják, a rezgésszint értéke eltérő lehet. Ez jelentősen megnövelheti a rezgésterhelést a munkavégzés teljes időtartama alatt.

A rezgésterhelés pontos megbecsléséhez azokat az időket is figyelembe kell venni, melyekben a készülék lekapcsolódik, vagy ugyan működik, azonban ténylegesen nincs használatban. Ez jelentősen csökkentheti a rezgésterhelést a munkavégzés teljes időtartama alatt.

Határozzon meg további biztonsági intézkedéseket a kezelő védelmére a rezgések hatása ellen, például: az elektromos és a használt szerszámok karbantartásával, a kezek melegen tartásával, a munkafolyamatok megszervezésével.

**VIGYÁZAT!**

85 dB(A) hangnyomás fölött hallásvédőt kell hordani.

**Az első pillantásra (A. ábra)**

- 1 Fogantyúburkolat  
levegő-kilépővel és a forgásirány nyílával.
- 2 Hajtásfej \*
- 3 4,0 méteres hálózati kábel hálózati dugasszal
- 4 Állítókerék a fordulatszám előválasztásához
- 5 Kapcsoló  
Be- és kikapcsoláshoz, valamint a megválasztott fordulatszámig való felpörgetéshez.
- 6 Reteszelő fej  
Tartós üzemben reteszelve tartja a kapcsolót (5).
- 7 Típus tábla \*
- 8 Tapadótányér
- 9 Tányértartó

Torx csavarkulcs T20 \*

\* az ábrán nem látható

**Használati útmutató****FIGYELMEZTETÉS!**

A polírozón való mindenféle munkavégzés előtt a hálózati csatlakozót ki kell húzni.

**Üzembe helyezés előtt**

Csomagolja ki a polírozót, és vizsgálja meg a szállítmányt a teljességére és a szállítási károkokra vonatkozóan.

**Szerszám rögzítése vagy cseréje (B. ábra)**

- Húzza ki a hálózati dugaszt.
- Szemmérték szerint központossítva szorítsa rá a polírozó eszközt a tapadótányérra (8). Csak hibátlan polírozó szerszámot használjon.

- A hálózati csatlakozódugót csatlakoztassa a dugaszolóaljzatba.
- A polírozót bekapcsolni (reteszelés nélkül), és kb. 30 másodpercig forogni hagyni. Ellenőrizze a kiegyensúlyozatlanságát és a rezgéseit.
- A polírozót kikapcsolni.

**Be- és kikapcsolás****Rövid idejű üzem reteszelés nélkül (C. ábra)**

- A kapcsolót megnyomni és nyomva tartani.
- Kikapcsoláshoz engedje fel a kapcsolót.

**Tartós üzem reteszeléssel****MEGJEGYZÉS**

Az elektromos szerszám újraindulásgátlóval van felszerelve. Ez azt jelenti, hogy áramkimaradás után a bekapcsolt elektromos szerszám nem indul el újra.

**Az elektromos szerszám bekapcsolása áramkimaradás után**

- Kapcsolja ki az elektromos szerszámot.
- Kapcsolja be újból az elektromos szerszámot.

D. ábra:

- A kapcsolót megnyomni és nyomva tartani.
- A beugrasztáshoz tartsa nyomva a beugrasztó gombot, és engedje fel a kapcsolót.

E. ábra:

- Kikapcsoláshoz nyomja meg röviden a kapcsolót, és engedje fel.

**Fordulatszám előválasztása (F. ábra)**

- Az üzemi fordulatszám beállításához állítsa az állítókeréket a kívánt értékre.
- A kapcsoló (5) óvatos nyomásával a készüléket az előre megválasztott fordulatszámáig felpörgetni.

**MEGJEGYZÉS**

Folyamatos üzemben, túlterhelés vagy túlhevülés esetén a készülék addig csökkenti automatikusan a fordulatszámát, amíg elegendő mértékben nem hűl le.

**Munkákra vonatkozó megjegyzések (G. ábra)****VIGYÁZAT!**

A polírozó a kikapcsolását követően rövid ideig még forog.

**MEGJEGYZÉS**

Szerszámcsere után (pl. gyapjúbőr polírszivacs helyett) a súlykülönbség miatt erősebb rezgések léphetnek fel. Az állítókerékkel (4) úgy módosítsa a fordulatszámot, hogy csökkenjen a rezgés.

- A gépet a polírozandó felületre való felhelyezése előtt kapcsolja be, és várja meg a beállított fordulatszám elérését.
- Enyhén nyomja rá a gépet a polírozandó felületre, és körkörös, egymást átfedő mozgattal vezesse, hogy jó teljesítményt érjen el, és hosszú élettartamú maradjon a szerszám.
- Kényes felületeken (pl. autólakkok) kevésbé agresszíven, inkább kisebb fordulatszámokkal és kisebb rányomással dolgozzon.
- Polírpassza használata esetén minden egyes pasztához a saját szerszámát használja.

A gyártómű termékeiről a [www.indasa-abrasives.com](http://www.indasa-abrasives.com) címen talál további tudnivalókat.

## Karbantartás és ápolás



### FIGYELMEZTETÉS!

A polírozón való mindenféle munkavégzés előtt a hálózati csatlakozót ki kell húzni.

### Tisztítás

- Rendszeres időközönként tisztítsa meg a készüléket és a szellőző réseket. A gyakoriság a megmunkálendő anyagtól és a használat időtartamától függ.
- A ház belső terét és a motort száraz sűrített levegővel rendszeresen át kell fújni.

### Szénkefék

A polírozó lekapcsoló szénél van felszerelve.

A kopási határ elérésekor a lekapcsoló szén automatikusan kikapcsolja a polírozót.



### MEGJEGYZÉS

Cseréhez csak a gyártómű eredeti alkatrészeit használja. Idegen gyártmányok használata esetén megszűnnek a gyártó cég garanciális kötelezettségei.

A hátsó szellőző nyílásokon keresztül használat közben megfigyelhető a széntűz.

Erős széntűz esetén a polírozót azonnal kikapcsolni.

A polírozót a gyártó által felhatalmazott ügyfélszolgálati műhelynek átadni.

### Hajtómű



### MEGJEGYZÉS

A hajtásfejen lévő csavarokat a garancia időtartama alatt ne csavarja ki. Ennek figyelmen kívül hagyása esetén megszűnnek a gyártó cég garanciális kötelezettségei.

## Kopóalkatrészek cseréje

### Csiszolótányér cseréje

- Húzza ki a hálózati dugaszt.
- Távolítsa el a polírszivacsot.
- Fektesse a hátoldalára a gépet.

H. ábra:

- A csavarokat lazítsa meg és csavarja ki Torx csavarkulccsal (1.).
- Vegye le a kopott csiszolótányérra (2.).
- Távolítsa el a szennyeződéseket a belső térben.

I. ábra:

- Állítsa be a rögzítőlyukakat és szerelje fel az új csiszolótányérra (3.).

J. ábra:

- Csavarja be a csavarokat és húzza meg őket Torx csavarkulccsal (4.). (Még húzási nyomaték 2,5-3,0 Nm (1.8-2.2 ft. lb.))
  - Végezzen próbajáratást.
- Ellenőrizze a kiegyensúlyozatlanságot és a rezgéseket.



### VIGYÁZAT!

A helytelen meghúzási nyomaték a készülék és a megmunkálendő felületek károsodását okozhatja.

### Javítások

Javításokat kizárólag a gyártó cég által felhatalmazott ügyfélszolgálati műhely végezhet.

## Pótalkatrészek és tartozékok



### MEGJEGYZÉS

Csak a INDASA által engedélyezett szerszámokat szabad használni.

További tartozékok, különösen szerszámok és polírozó segédeszközök, a gyártó cég katalógusaiban található. Robbantott rajzok és pótalkatrészegek honlapunkon találhatóak: [www.indasa-abrasives.com](http://www.indasa-abrasives.com)

## Ártalmatlanítási tudnivalók



### FIGYELMEZTETÉS!

A kiszolgált készülékeket a hálózati kábel eltávolításával használhatatlanná kell tenni.



Csak az EU tagországi számára Sohase dobja az elektromos szerszámokat a háztartási hulladék közé!

Az EK elhasznált elektromos és elektronikus készülékekre vonatkozó 2012/19/EU európai és a nemzeti jogba átvett iránymutatása szerint az elhasznált elektromos szerszámokat elkülönítve kell gyűjteni, és gondoskodni kell a környezetkímélő módon történő újrahasznosításukról.



### MEGJEGYZÉS

Az ártalmatlanítási lehetőségekről tájékozódjon a szakkereskedőknél!

## CE-Megfelelőség

Egyedüli felelősségünk tudatában kijelentjük, hogy az 5. oldalon alatt leírt termék megfelel az alábbi szabványoknak vagy normatív dokumentumoknak:

EN 62841, a 2014/30/EU, a 2006/42/EK, a 2011/65/EU irányelvek rendelkezései szerint.

A műszaki dokumentációkért felelő személy:  
INDASA - Indústria de Abrasivos, S.A.  
Zona Industrial de Aveiro, Lote 46 P.O.  
Box 3005, 3801-101 AVEIRO PORTUGAL

Maria Manuel Santos  
Director

November, 2022

INDASA - Indústria de Abrasivos, S.A.  
Zona Industrial de Aveiro, Lote 46 P.O.  
Box 3005, 3801-101 AVEIRO PORTUGAL

## Felelősség kizárása

A gyártó cég és a képviselői nem felelnek az olyan károkért vagy az üzletmenet megszakadása miatt elmaradt nyereségért, amelyeket a termék vagy a termék nem megengedett használata okozott.

A gyártó cég és a képviselői nem felelnek az olyan károkért, amelyek szakszerűtlen használat miatt vagy más gyártó cégek gyártmányaival összefüggésben keletkeztek.

## Použití symboly



### VAROVÁNÍ!

Označuje **bezprostředně hrozící nebezpečí**. Při nedodržení upozornění hrozí **usmrcení nebo nejtěžší poranění**.



### POZOR!

Označuje **nějakou možnou nebezpečnou situaci**. Při nedodržení upozornění hrozí **poranění nebo věcné škody**.



### UPOZORNĚNÍ

Označuje **aplikační tipy a důležité informace**.

## Symboly na nářadí



Před uvedením do provozu si přečtěte návod k obsluze!



Noste ochranné brýle!



Třída ochrany II  
(zcela izolováno)



Pokyn pro likvidaci starého nářadí  
(viz stránku 78)!

## Pro Vaši bezpečnost



### VAROVÁNÍ!

Před použitím ruční leštičky si přečtěte:

- předložený návod k obsluze,
- „Všeobecné bezpečnostní pokyny“ k zacházení s elektrickým nářadím v příloženém sešitu (čís. publikace: 334.480),
- pravidla a předpisy k zabránění úrazům, platné pro místo nasazení a jednejte podle nich.

Tato ruční leštička je konstruována podle současného stavu techniky a uznávaných bezpečnostnětechnických pravidel. Při jejím používání může přesto dojít k ohrožení života uživatele nebo třetí osoby, event. poškození nářadí nebo jiných věcných hodnot. Používejte ruční leštičku pouze

- pro stanovené použití,
- v bezvadném bezpečnostnětechnickém stavu.

Okamžitě odstraňte poruchy omezující bezpečnost.

### Stanovené použití

- Tato ručně vedená excentrická leštička je určena
- pro živnostenské nasazení v průmyslu a řemesle,
  - pro lešticí práce všeho druhu, jako jsou např. lakované povrchy vozidel, povrchy nábytku a kovů atd., s lešticími houbami, jehnětinovými a vlněnými lešticími kotouči,
  - k nasazení s lešticími nástroji, které jsou schválené pro otáčky minimálně 500 ot./min<sup>-1</sup>.

## Bezpečnostní pokyny k leštění



### VAROVÁNÍ!

**Přečtěte si všechna bezpečnostní upozornění, všechny pokyny, obrázky a specifikace, dodané s elektrickým nářadím. Zanedbání při dodržování bezpečnostních upozornění a pokynů mohou mít za následek úraz elektrickým proudem, požár a/nebo těžká poranění. Všechna bezpečnostní upozornění a pokyny si do budoucna uschovejte.**

- **Používejte toto elektrické nářadí jako leštičku. Dodržujte všechna bezpečnostní upozornění, pokyny, zobrazení a údaje, které jste obdrželi s nářadím. Nebudete-li následující pokyny dodržovat, může dojít k úrazu elektrickým proudem, požáru a/nebo těžkým poraněním.**
- **Toto elektrické nářadí není vhodné k broušení, k broušení smirkovým papírem, k pracím s drátěnými kartáči a k rozbrušování.** Použití, pro které není elektrické nářadí určeno, mohou způsobit ohrožení a poranění.
- **Nepoužívejte žádné příslušenství, které nebylo výrobcem určeno a doporučeno speciálně pro toto elektrické nářadí.** Jenom to, že příslušenství můžete na Vašem elektrickém nářadí upevnit, není zárukou žádného bezpečného použití.
- **Přípustné otáčky vložného nástroje musí být nejméně tak vysoké, jako nejvyšší otáčky uvedené na elektrickém nářadí.** Příslušenství, které se otáčí rychleji než je přípustné, se může rozlomit a rozletět.
- **Vnější průměr a tloušťka vložného nástroje musí odpovídat rozměrovým údajům Vašeho elektrického nářadí.** Nesprávně stanovené vložné nástroje nelze dostatečně zakrýt nebo kontrolovat.
- **Nasazovací nástroje se závitovou vložkou musejí přesně lícovat na závit brusného vřetene.** U nasazovacích nástrojů, jež jsou montované prostřednictvím příruby, musí průměr otvoru nasazovacího nástroje lícovat na upínací průměr příruby. Vložné nástroje, které se přesně nehodí na brusné vřeteno elektrického nářadí, se otáčejí nerovnoměrně, silně vibrují a mohou vést ke ztrátě kontroly.
- **Nepoužívejte žádné poškozené vložné nástroje.** Zkontrolujte před každým použitím nasazovací nástroje jako brusné kotouče na odštěpy a trhliny, brusné talíře na trhliny, ořěr nebo silné opotřebení, drátěné kartáče na uvolnění nebo zlomené dráty. Když elektrické nářadí nebo vložný nástroj spadne, zkontrolujte, zda nejsou poškozené nebo použijte nepoškozený vložný nástroj. Když jste vložný nástroj zkontrolovali a nasadili, udržujte sebe a osoby nacházející se v blízkosti, mimo rovinu rotujícího vložného nástroje a nechejte nářadí jednu minutu běžet s nejvyššími otáčkami. Poškozené vložné nástroje většinou v této testovací době prasknou.

- **Noste osobní ochranné pomůcky. Používejte podle použití úplnou ochranu obličejů, ochranu očí nebo ochranné brýle. Je-li to adekvátní, noste masku proti prachu, ochranu sluchu, ochranné rukavice nebo speciální zástěru, která Vás chrání před malými brusnými částčkami a částčkami materiálu.**

Oči se mají chránit před odletujícími cizími tělesy, která vznikají při různých aplikacích. Masky proti prachu nebo ochranná dýchací maska musí filtrovat prach vznikající při použití.

Když jste delší dobu vystaveni hlasitému hluku, můžete utrpět ztrátu sluchu.

- **Dbejte u jiných osob na bezpečnou vzdálenost k Vaší pracovní oblasti. Každý, kdo vstoupí do pracovní oblasti, musí nosit osobní ochranné pomůcky.** Úlomky obrobku nebo prasklé vložné nástroje mohou odletět a způsobit poranění také mimo přímou pracovní oblast.
- **Když provádíte práce, při kterých může vložný nástroj zasáhnout skrytá elektrická vedení nebo vlastní síťový kabel, uchopte nářadí pouze za izolované plochy rukojeti.** Kontakt s vedením pod napětím může uvést také kovové díly nářadí pod napětí a vést k úrazu elektrickým proudem.
- **Ved'te síťový kabel v dostatečné vzdálenosti od rotujících vložných nástrojů.** Ztratíte-li kontrolu nad nářadím, může dojít k profíznutí nebo zachycení síťového kabelu a Vaše ruka nebo paže se může dostat do otáčejícího se vložného nástroje.
- **Nikdy neodkládejte elektrické nářadí dříve, než se úplně zastaví vložný nástroj.** Rotující vložný nástroj se může dostat do kontaktu s odkládací plochou, čímž můžete ztratit kontrolu nad elektrickým nářadím.
- **Nikdy nenechte elektrické nářadí běžet, zatím co je nosíte.** Náhodným kontaktem s rotujícím vložným nástrojem může být zachycen Váš oděv a vložný nástroj se může zavrtat do Vašeho těla.
- **Pravidelně čistěte větrací štěrbinu Vašeho elektrického nářadí.** Ventilátor motoru vtahuje do tělesa prach a silné nahromadění kovového prachu může způsobit elektrické nebezpečí.
- **Nepoužívejte elektrické nářadí v blízkosti hořlavých materiálů.** Tyto materiály mohou jiskry zapálit.
- **Nepoužívejte žádné vložné nástroje, které vyžadují kapalně chladicí prostředky.** Použití vody nebo jiných chladicích prostředků může vést k úrazu elektrickým proudem.

## Zpětný ráz a příslušné bezpečnostní pokyny

Zpětný ráz je náhlá reakce následkem zaseknutí nebo zablokování rotujícího vložného nástroje, jako je brusný kotouč, brusný talíř, drátěný kartáč atd. Zaseknutí nebo blokování vede k náhlému nastavení rotujícího vložného nástroje. Tím se nekontrolovatelně elektrické nářadí urychlí v místě zablokování proti směru otáčení vložného nástroje. Když se např. brusný kotouč v obrobku zasekne nebo zablokuje, může se hrana brusného kotouče, která vnikla do obrobku zachytit a tím brusný kotouč praskne nebo způsobí zpětný ráz. Brusný kotouč se potom pohybuje k obsluhující osobě nebo od ní, podle směru otáčení kotouče v místě zablokování. Brusné kotouče při tom mohou také prasknout.

Zpětný ráz je následkem nesprávného nebo chybného použití elektrického nářadí. Může se mu zabránit vhodnými preventivními opatřeními, jak je následovně popsáno.

- **Držte dobře elektrické nářadí a zaujměte postoj Vašeho těla a paží v poloze, ve které můžete silný zpětného rázu zachytit. Používejte vždy přidávanou rukojeť, je-li k dispozici, abyste měli co možná největší kontrolu sil zpětného rázu nebo reakčních momentů při rozběhnutí.** Obsluhující osoba může vhodnými preventivními opatřeními zvládnout silný zpětného rázu a reakční síly.
- **Nikdy nedávejte Vaši ruku do blízkosti rotujících vložných nástrojů.** Při zpětném rázu se vložný nástroj může pohybovat nad Vaši ruku.
- **Vyhýbejte se svým tělem oblasti, do které se bude elektrické nářadí při zpětném rázu pohybovat.** Zpětný ráz pohybuje elektrickým nářadím opačným směrem k pohybu brusného kotouče v místě zablokování.
- **Pracujte zejména opatrně v oblasti rohů, ostrých hran atd. Zabraňte tomu, aby se vložné nástroje od obrobku odrazily a zaseknuly.** Rotující vložný nástroj má v rozích, na ostrých hranách nebo když odskočí sklon ke vzpříčení. Způsobí to ztrátu kontroly nebo zpětný ráz.
- **Nepoužívejte žádné řetězové nebo ozubené pilové kotouče.** Takové vložné nástroje způsobují často zpětný ráz nebo ztrátu kontroly nad elektrickým nářadím.

## Zvláštní bezpečnostní pokyny k leštění

- **Nepřipusťte žádné volné díly lešticího návleku, zejména úzavu. Uvažte nebo zkratěte úzavy.** Volné, spoulořující úzavy mohou zachytit Vaše prsty nebo se zamotat kolem obrobku.

## Další bezpečnostní upozornění

- **Síťové napětí a napěťové údaje na typovém štítku musí být shodné.**
- **Aretaci vřetena stiskněte pouze při zastaveném nástroji.**

## Hlučnost a vibrace



### UPOZORNĚNÍ

Hodnoty hladiny hluku jakož i celkovou hodnotu vibrací, vyhodnocenes filtrem A, si zjistíte v tabulce na straně 5. Hodnoty hluku a vibrací byly zjištěny podle EN 62841.



### POZOR!

Uvedené naměřené hodnoty platí pro nová nářadí. Při denním nasazení se hodnoty hlučnosti a vibrací mění.



### UPOZORNĚNÍ

Úroveň vibrací uvedená v těchto pokynech byla změřena měřicí metodou stanovenou normou EN 62841 a lze ji použít k vzájemnému srovnání elektrického nářadí. Je také vhodná pro předběžný odhad kmitavého namáhání. Uvedená úroveň vibrací reprezentuje hlavní aplikace elektrického nářadí.

Bude-li ovšem elektrické nářadí použito pro jiné aplikace, s odlišnými vložnými nástroji nebo nedostatečnou údržbou, může se úroveň vibrací lišit. Může to podstatně zvýšit kmitavé zatížení během celné pracovní doby.

Pro přesné odhadnutí kmitavého namáhání se mají také zohlednit doby, ve kterých je nářadí vypnuto nebo sice běží,

ale ve skutečnosti se nepoužívá.

Může to podstatně redukovat kmitavé namáhání během celé pracovní doby.

Stanovte dodatečná bezpečnostní opatření k ochraně obsluhy před účinky vibrací, jako například: údržba elektrického nářadí a vložených nástrojů, udržování teploty rukou, organizace průběhu práce.



### POZOR!

Při akustickém tlaku větším než 85 dB(A) noste ochranu sluchu.

## Na první pohled (Obrázek A)

- 1 **Uchopovací kryt**  
S výstupem vzduchu a šipkou směru otáčení.
- 2 **Hnací hlava \***
- 3 **Síťový kabel 4,0 m se síťovou zástrčkou**
- 4 **Nastavovací kolečko pro předvolbu otáček**
- 5 **Vypínač**  
K zapnutí a vypnutí a rovněž k najetí až na předvolené otáčky.
- 6 **Aretační knoflík**  
Aretaže vypínač (5) na trvalý provoz.
- 7 **Typový štítek \***
- 8 **Talíř se suchým zipem**
- 9 **Upnutí talíře**

Klíč Torx T20 \*

\* není zobrazen

## Návod k použití



### VAROVÁNÍ!

Před veškerými pracemi na ruční leštičce vytáhněte síťovou zástrčku.

### Před uvedením do provozu

Vybalte ruční leštičku a zkontrolujte ji na kompletnost dodávky a transportní poškození.

### Uchycení nebo výměna nástroje (Obrázek B)

- Vytáhněte síťovou zástrčku.
- Přitlačte pevně leštičci nástroj vystředěný od oka na talíř se suchým zipem (8). Používejte pouze leštičci nástroje bez poškození.
- Zastrčte síťovou zástrčku do zásuvky.
- Zapněte ruční leštičku (bez zaskočení) a nechejte ji cca 30 sekund běžet. Zkontrolujte nevyváženost a vibrace.
- Vypněte ruční leštičku.

### Zapnutí a vypnutí

#### Krátkodobý provoz bez zaskočení (Obrázek C)

- Stiskněte vypínač a držte jej stisknutý.
- K vypnutí vypínač uvolněte.

### Trvalý provoz se zaskočením



#### UPOZORNĚNÍ

Elektrické nářadí má blokování opětného rozběhnutí. To znamená, že po výpadku proudu se zapnuté elektrické nářadí znovu nerozběhne.

#### Opětné zapnutí elektrického nářadí po výpadku proudu

- Elektrické nářadí vypněte.
- Elektrické nářadí opět zapněte.

Obrázek D:

- Stiskněte vypínač a držte jej stisknutý.
- K zaskočení držte stisknutý aretační knoflík a uvolněte vypínač.

Obrázek E:

- K vypnutí krátce stiskněte a uvolněte vypínač.

#### Převolba otáček (Obrázek F)

- K nastavení pracovních otáček nastavte nastavovací kolečko na požadovanou hodnotu.
- Citlivým ovládním vypínače (5) se nářadí rozběhne až na předvolené otáčky.



#### UPOZORNĚNÍ

Při přetížení nebo přehřátí v trvalém provozu snižuje nářadí automaticky otáčky, až je dostatečně vychlazeno.

### Pracovní pokyny (Obrázek G)



#### POZOR!

Po vypnutí leštičci nástroj ještě krátkou dobu dobíhá.



#### UPOZORNĚNÍ

Po výměně nástroje (např. vlněný leštičci kotouč místo leštičci houby) může vlivem hmotnostních rozdílů docházet ke zvýšeným vibracím. Měřte nastavovacím kolečkem (4) pracovní otáčky, až se vibrace zredukuje.

- Před nasazením nářadí na leštěný povrch je zapněte a nechejte rozběhnout až na nastavené otáčky.
- Provádějte leštění s lehkým přitlakem, krouživými, překrývajícími se pohyby na leštěném povrchu, abyste dosáhli dobrého leštičci výkonu a vysoké životnosti nástroje.
- U choulostivých povrchů (např. autolaky) nepracujte agresivně, nýbrž s nízkými otáčkami a malým přitlakem.
- Při použití leštičci pasty používejte pro každou pastu vlastní nářadí.

Další informace o produktech výrobce na [www.indasa-abrasives.com](http://www.indasa-abrasives.com).

## Údržba a ošetřování



#### VAROVÁNÍ!

Před veškerými pracemi na ruční leštičce vytáhněte síťovou zástrčku.

### Čištění

- Nářadí a větrací stěrbiny pravidelně čistěte. Četnost čištění je závislá na opracovávaném materiálu a době používání.
- Vnitřní prostor tělesa brusky s motorem pravidelně vyfoukejte suchým stlačeným vzduchem.

## Uhlíkové kartáčky

Ruční leštička je vybavená vypínacími uhlíky. Po dosažení meze opotřebení vypínacích uhlíků se ruční leštička automaticky vypne.



### UPOZORNĚNÍ

K výměně používejte pouze originální díly výrobce. Při použití cizích výrobků zaniknou záruční závazky výrobce. Přes zadní vstupní otvory vzduchu lze během použití pozorovat opalování uhlíků.

Při silném opalování uhlíků ruční leštičku okamžitě vypněte. Předejte ruční leštičku do některé servisní dílny, autorizované výrobcem.

## Převodovka



### UPOZORNĚNÍ

Během záruční doby nepovolujte šrouby na převodové hlavě. Při nedodržení zaniknou záruční závazky výrobce.

## Výměna opotřebitelných částí

### Výměna talíře se suchým zipem

- Vytáhněte síťovou zástrčku.
- Odstraňte lešticí houbu.
- Položte nářadí na zadní stranu.

Obrázek H:

- Šrouby povolte a vyšroubujte pomocí klíče Torx (1.).
- Sejměte opotřebovaný talíř se suchým zipem (2.).
- Odstraňte nečistoty uvnitř.

Obrázek I:

- Vyrovnějte upevňovací otvory a nasadte nové talíře se suchým zipem (3.).

Obrázek J:

- Šrouby zašroubujte a utáhněte klíčem Torx (4.). (Utahovací moment 2,5–3,0 Nm (1,8– 2,2 ft. lb.))
- Proveďte zkušební chod. Zkontrolujte nevyváženost a vibrace.



### POZOR!

Špatný utahovací moment způsobuje poškození přístroje a obráběných ploch.

## Opravy

Opravy nechejte výhradně provádět prostřednictvím některé servisní dílny, autorizované výrobcem.

## Náhradní díly a příslušenství



### UPOZORNĚNÍ

Smí se používat pouze nářadí uvolněné firmou INDASA.

Další příslušenství, zejména nástroje a pomocné lešticí prostředky, si převezměte z katalogů výrobce.

Rozložená schémata a seznamy náhradních dílů najdete na naší webové stránce: [www.indasa-abrasives.com](http://www.indasa-abrasives.com)

## Pokyny pro likvidaci



### VAROVÁNÍ!

Odstraněním síťového kabelu učinite vysloužilé nářadí nepoužitelným.



Pouze pro země EU

Nevyhazujte elektrické nářadí do domovního odpadu!

Podle evropské směrnice 2012/19/EU o elektrických a elektronických použitých spotřebičích a její realizace od národního práva se použité elektrické nářadí musí sbírat odděleně a dodávat do ekologické recyklace.



### UPOZORNĚNÍ

O možnostech likvidace se informujte u Vašeho specializovaného obchodníka!

## Prohlášení o shodě C E

Prohlašujeme na svou výlučnou odpovědnost, že výrobek popsaný na straně 5 je v souladu s následujícími normami nebo normativními dokumenty:

EN 62841 podle ustanovení směrnic 2014/30/EU, 2006/42/ES, 2011/65/EU.

Zodpovědný za technické podklady:

INDASA - Indústria de Abrasivos, S.A.

Zona Industrial de Aveiro, Lote 46 P.O.

Box 3005, 3801-101 AVEIRO PORTUGAL

Maria Manuel Santos  
Director

November, 2022

INDASA - Indústria de Abrasivos, S.A.

Zona Industrial de Aveiro, Lote 46 P.O.

Box 3005, 3801-101 AVEIRO PORTUGAL

## Vyloučení odpovědnosti

Výrobce a jeho zástupce neručí za škody a ušlý zisk vlivem porušení obchodní činnosti, která byla způsobena výrobkem nebo eventuálně nemožností jeho použití.

Výrobce a jeho zástupce neručí za škody, které byly způsobeny neodborným použitím nebo ve spojitosti s výrobky jiných výrobců.



## Použitie symboly

### **VAROVANIE!**

Označuje bezprostredne hroziace nebezpečenstvo. Pri nedodržaní upozornenia hrozí usmrtenie alebo najťažšie poranenia.

### **POZOR!**

Označuje nejakú možnú nebezpečnú situáciu. Pri nedodržaní upozornenia hrozí poranenie alebo vecné škody.

### **UPOZORNENIE**

Označuje aplikačné typy a dôležité informácie.

## Symboly na náradí



Pred uvedením do prevádzky si prečítajte návod na obsluhu!



Používajte ochranu očí!



Trida ochrany II (súplnou izoláciou)



Pokyn pre likvidáciu použitého spotrebiča (pozri strana 82)!

## Pre Vašu bezpečnosť

### **VAROVANIE!**

Pred použitím ručnej leštičky si prečítajte:

- predložený návod na obsluhu,
- „Všeobecné bezpečnostné pokyny“ na zaobchádzanie s elektrickým náradím v príloženom zošite (čís. publikácie: 334.480),
- pravidla a predpisy na zabránenie úrazom, platné pre miesto nasadenia a jednajte podľa nich.

Táto ručná leštička je konštruovaná podľa súčasného stavu techniky a uznávaných bezpečnostnotechnických pravidiel.

Pri používaní môže napriek tomu dôjsť k ohrozeniu života používateľa alebo tretej osoby, event. poškodeniu náradia alebo iných vecných hodnôt. Používajte ručnú leštičku len

- pre stanovené použitie,
  - v bezchybnom bezpečnostnotechnickom stave.
- Okamžite odstráňte poruchy, ktoré obmedzujú bezpečnosť.

### Stanovené použitie

Táto ručne vedená excentrická leštička je určená

- na živnostenské nasadenie v priemysle a remeslníctve,
- pre leštiace práce každého druhu, ako sú napr. lakované povrchy vozidiel, povrchy nábytku a kovov atď., s leštiacimi špongiami, jahnacími a vinenými leštiacimi kotúčmi,
- na prácu s leštiacimi nástrojmi, ktoré sú schválené pre otáčky minimálne 500 ot./min.

## Bezpečnostné upozornenia pre leštenie

### **VAROVANIE!**

**Prečítajte si všetky bezpečnostné upozornenia, pokyny, pozrite si vyobrazenia a špecifikácie dodané s elektrickým náradím.** Chyby pri dodržiavaní nasledujúcich výstražných upozornení môžu zapríčiniť úraz elektrickým prúdom, požiar a/alebo ťažké poranenia. **Všetky bezpečnostné upozornenia a pokyny uschovajte na budúce použitie.**

- **Používajte toto elektrické náradie ako leštičku. Dodržiavajte všetky bezpečnostné upozornenia, pokyny, zobrazenia a údaje, ktoré ste obdržali spolu s náradím.** Nedodržanie nasledujúcich pokynov môže viesť k úrazu elektrickým prúdom, požiaru a/alebo vážnym poraneniam.
- **Toto elektrické náradie nie je vhodné na brúsenie, na brúsenie s brúsnym papierom, pre prácu s drôtenými kefkami a na rozbrusovanie.** Použitia, pre ktoré nie je elektrické náradie predpokladané, môžu spôsobiť ohrozenia a poranenia.
- **Nepoužívajte žiadne príslušenstvo, ktoré nebolo výrobcom predpokladané a odporúčané špeciálne pre toto elektrické náradie.** Len to, že príslušenstvo môžete na Vašom elektrickom náradí upevniť, nie je zárukou žiadneho bezpečného použitia.
- **Prípustné otáčky pracovného nástroja musia byť najmenej tak vysoké, ako najvyššie otáčky uvedené na elektrickom náradí.** Príslušenstvo, ktoré sa otáča rýchlejšie ako je prípustné, sa môže rozlomiť a lietať.
- **Vonkajší priemer a hrúbka pracovného nástroja musia zodpovedať rozmerovým údajom elektrického náradia.** Nesprávne dimenzované pracovné nástroje nie je možné dostatočne zakryť alebo kontrolovať.
- **Pracovné nástroje, ktoré sú vybavené vložkou so závitom, musia presne pasovať na závit brúsneho vretena.** Pri takých pracovných nástrojoch, ktoré sa montujú pomocou príruby, treba priemer otvoru pracovného nástroja prispôbiť upínaciemu priemeru príruby. Pracovné nástroje, ktoré sa presne nehodia na brúsne vreteno elektrického náradia, sa otáčajú nerovnomerne, silne vibrujú a môžu viesť k strate kontroly.
- **Nepoužívajte žiadne poškodené pracovné nástroje.** Pred každým použitím tohto ručného elektrického náradia skontrolujte, či nie sú pracovné nástroje, ako napr. brúsne kotúče, vyštrbené alebo vylomené, či nemajú brúsne taniere vylomené miesta, trhliny alebo miesta intenzívneho opotrebovania, či nie sú na drôtených kefkách uvoľnené alebo polámané drôty. Keď elektrické náradie alebo pracovný nástroj spadne, skontrolujte ich z hľadiska poškodenia alebo použite nepoškodený pracovný nástroj. Ak ste pracovný nástroj skontrolovali a vložili, udržiavajte seba a osoby, ktoré sa nachádzajú v blízkosti, mimo rotujúceho pracovného nástroja a nechajte náradie jednu minútu bežať s najvyššími otáčkami. Poškodené pracovné nástroje väčšinou v tejto testovacej dobe puknú.



- **Noste osobné ochranné pomôcky. Používajte podľa spôsobu použitia celotvárovú ochranu, ochranu očí alebo ochranné okuliare. Ak je to adekvátne, noste protiprachovú masku, ochranu sluchu, ochranné rukavice alebo špeciálnu zásteru, ktorá Vás chráni pred malými brúsnymi čiastočkami a čiastočkami materiálu.** Oči sa majú chrániť pred odlietavajúcimi cudzími telesami, ktoré vznikajú pri rôznych aplikáciách. Protiprachová maska alebo ochranná dýchacia maska musia filtrovať prach vznikajúci pri použití. Keď ste dlhšiu dobu vystavení hlasitému hluku, môžete utrpieť stratu sluchu.
- **Dbajte u ostatných osôb na bezpečnú vzdialenosť k Vašej pracovnej oblasti. Každá osoba, ktorá vstúpi do pracovnej oblasti, musí nosiť osobné ochranné pomôcky.** Úlomky obrobku alebo zlomené pracovné nástroje môžu odletieť a spôsobiť poranenie aj mimo priamu pracovnú oblasť.
- **Držte náradie len za izolované plochy rukoväti, ak budete vykonávať práce, pri ktorých môže pracovný nástroj zasiahnuť skryté elektrické vedenia alebo vlastný sieťový kábel.** Kontakt s vedením, ktoré je pod napätím, spôsobí, že aj kovové súčiastky náradia sa dostanú pod napätie, čo má za následok zásah elektrickým prúdom.
- **Ved'te sieťový kábel v dostatočnej vzdialenosti od rotujúcich pracovných nástrojov.** Ak stratíte kontrolu nad náradím, môže dojsť k preťatiu alebo zachyteniu sieťového kábla a Vaša ruka alebo paža sa môžu dostať do otáčajúceho sa pracovného nástroja.
- **Neodkladajte nikdy elektrické náradie skôr, kým sa pracovný nástroj úplne nezastaví.** Rotujúci pracovný nástroj sa môže dostať do kontaktu s odkládacou plochou, čím môžete stratiť kontrolu nad elektrickým náradím.
- **Nenechajte nikdy elektrické náradie bežať pri jeho nosení.** Náhodným kontaktom s rotujúcim pracovným nástrojom sa môže zachytiť Váš odev a pracovný nástroj sa môže zavrtáť do Vášho tela.
- **Vetracie štrbiny Vášho elektrického náradia pravidelne čistite.** Ventilátor motora vŕha do telesa prach a silné nahromadenie kovového prachu môže spôsobiť elektrické nebezpečenstvo.
- **Nepoužívajte elektrické náradie v blízkosti horľavých materiálov.** Tieto materiály môžu iskry zapáliť.
- **Nepoužívajte žiadne pracovné nástroje, ktoré potrebujú chladiace prostriedky.** Použitie vody alebo iných chladiacich prostriedkov môže viesť k úrazu elektrickým prúdom.

### Spätný ráz a príslušné bezpečnostné pokyny

Spätný ráz je nečakaná reakcia následkom zaseknutia alebo blokovania otáčajúceho sa pracovného nástroja, ako je brúsny kotúč, brúsny tanier, drôtená kefa atď. Zaseknutie alebo blokovanie vedie k náhlemu zastaveniu rotujúceho pracovného nástroja. Tým sa nekontrolovateľné elektrické náradie urýchli v mieste zablokovania proti smeru otáčania pracovného nástroja. Keď sa napr. brúsny kotúč v obrobku zasekne alebo zablokuje, môže sa hrana brúsneho kotúča, ktorá vnikla do obrobku zachytiť a tým sa brúsny kotúč zlomiť alebo spôsobiť spätý ráz. Brúsny kotúč sa potom pohybuje smerom k obsluhujúcej osobe alebo od nej, podľa a smeru otáčania

kotúča v mieste zablokovania. Pri tom môžu brúsne kotúče tiež puknúť. Spätný ráz je následkom nesprávneho alebo chybného použitia elektrického náradia. Môže sa mu zabrániť vhodnými preventívnymi opatreniami, ako je nasledovne popísané.

- **Držte dobre elektrické náradie a zaujmite postoj Vášho tela a paží v polohe, v ktorej môžete sily spätného rázu zachytiť.** Používajte vždy prídavnú rukoväť, ak je k dispozícii, aby ste mali čo možná najväčšiu kontrolu sil spätného rázu alebo reakčných momentov pri rozbehu. Obsluhujúca osoba môže vhodnými preventívnymi opatreniami ovládať sily spätného rázu a reakčné sily.
- **Nedávajte nikdy ruku do blízkosti otáčajúcich sa pracovných nástrojov.** Pri spätnom ráze sa pracovný nástroj môže pohybovať nad Vašu ruku.
- **Vyhýbajte sa svojim telom oblasti, do ktorej sa bude elektrické náradie pri spätnom ráze pohybovať.** Spätný ráz pohybuje elektrickým náradím opačným smerom k pohybu brúsneho kotúča v mieste zablokovania.
- **Pracujte opatrne predovšetkým v oblasti rohov, ostrých hrán atď.** Zabráňte tomu, aby sa pracovné nástroje od obrobku odrazili a zasekli. Rotujúci pracovný nástroj má v rohoch, na ostrých hranách alebo keď odskočí sklon k zaklineniu. To spôsobí stratu kontroly alebo spätý ráz.
- **Nepoužívajte žiadne reťazové alebo ozubené pílové kotúče.** Tieto pracovné nástroje spôsobujú často spätý ráz alebo stratu kontroly nad elektrickým náradím.

### Zvláštna bezpečnostná upozornenia pre leštenie

- **Nepripustíte žiadne voľné diely leštiaceho návleku, najmä úväzu. Uväzite alebo skráťte úväzy.** Voľné, spoluručujúce úväzy môžu zachytiť Vaše prsty alebo sa zamotať okolo obrobku.

### Ďalšie bezpečnostné pokyny

- Sieťové napätie a napäťové údaje na typovom štítku musia byť zhodné.
- Aretáciu vretena stláčajte len pri zastavenom nástroji.

### Hlučnosť a vibrácia



#### UPOZORNENIE

Hodnoty hladiny hluku ako aj celkové hodnoty vibrácií, vyhodnotenés filtrom A, si zistíte v tabuľke na strane 5. Hodnoty hluku a vibrácií boli zistené podľa EN 62841.



#### POZOR!

Uvedené namerané hodnoty platia pre nové náradie. Pri dennom nasadení sa hodnoty hlučnosti a vibrácií menia.

**UPOZORNENIE**

Úroveň vibrácií uvedená v týchto pokynoch bola nameraná meracou metódou, ktorú stanovuje norma EN 62841 a je možné ju použiť na vzájomné porovnanie elektrického náradia. Hodí sa aj na predbežné posúdenie kmitavého namáhania. Uvedená úroveň vibrácií reprezentuje hlavné aplikácie elektrického náradia.

Ak sa však elektrické náradie používa pre iné aplikácie, s odlišnými pracovnými nástrojmi alebo s nedostatočnou údržbou, môže sa úroveň vibrácií líšiť.

Toto môže kmitavé namáhanie v priebehu celej pracovnej doby podstatne zvýšiť.

Pre presný odhad kmitavého namáhania by sa mali tiež zohľadniť doby, v ktorých je náradie vypnuté alebo je síce v chode, ale v skutočnosti sa nepoužíva.

Toto môže kmitavé namáhanie v priebehu celej pracovnej doby zreteľne redukovať.

Stanovte dodatočné bezpečnostné opatrenia pre ochranu obsluhy pred účinkami vibrácií, ako napríklad: údržba elektrického náradia a pracovných nástrojov, udržiavanie teploty rúk, organizácia pracovných postupov.

**POZOR!**

Pri akustickom tlaku väčšom ako 85 dB(A) používajte ochranu sluchu.

**Na prvý pohľad (Obrázok A)**

- 1 **Uchopovací kryt**  
S výstupom vzduchu a šipkou smeru otáčania.
- 2 **Hnacia hlava \***
- 3 **Sieťový kábel 4,0 m so sieťovou zástrčkou**
- 4 **Nastavovacie koliesko na predvol'bu otáčok**
- 5 **Vypínač**  
Na zapnutie a vypnutie, ako aj na nabehnutie na predvolené otáčky.
- 6 **Aretačný gombík**  
Aretuje vypínač (5) na trvalú prevádzku.
- 7 **Typový štítok \***
- 8 **Tanier so suchým zipsom**
- 9 **Uchytenie taniera**

Skrutkový kľúč Torx T20 \*

\* nie je zobrazený

**Návod na použitie****VAROVANIE!**

Pred všetkými prácami na ručnej leštičke vytiahnite sieťovú zástrčku.

**Pred uvedením do prevádzky**

Vybal'te ručnú leštičku, skontrolujte kompletnosť dodávky a transportné poškodenia.

**Upevnenie alebo výmena nástroja (Obrázok B)**

- Vytiahnite sieťovú zástrčku.
- Prítlačte pevne leštiacu nástroj, vystredený podla oka, na tanier so suchým zipsom (8). Používajte len nepoškodené leštiace nástroje.
- Zastrčte sieťovú zástrčku do zásuvky.
- Zapnite ručnú leštičku (bez zaskočenia) a nechajte ju cca 30 sekúnd v chode. Skontrolujte nevyváženosť a vibrácie.
- Vypnite ručnú leštičku.

**Zapnutie a vypnutie****Krátkodobá prevádzka bez zaskočenia (Obrázok C)**

- Stlačte vypínač a držte ho stlačený.
- Na vypnutie vypínač uvoľnite.

**Trvalá prevádzka so zaskočením****UPOZORNENIE**

Elektrické náradie má blokovanie opätovného rozbehu. To znamená, že po výpadku elektrického prúdu sa zapnuté elektrické náradie nerozbehne.

**Zapnutie elektrického náradia po výpadku elektrického prúdu**

- Vypnite elektrické náradie.
- Znovu zapnite elektrické náradie.

Obrázok D:

- Stlačte vypínač a držte ho stlačený.
- Na zaskočenie držte stlačený aretačný gombík a uvoľnite vypínač.

Obrázok E:

- Na vypnutie krátko stlačte a uvoľnite vypínač.

**Predvol'ba otáčok (Obrázok F)**

- Na nastavenie pracovných otáčok nastavte nastavovacie koliesko na požadovanú hodnotu.
- Citlivým ovládaním vypínača (5) sa náradie rozbehne až na predvolené otáčky.

**UPOZORNENIE**

Pri preťaženií alebo prehriatií v trvalej prevádzke znižuje náradie automaticky otáčky, až kým nie je dostatočne vychladené.

**Pracovné pokyny (Obrázok G)****POZOR!**

Po vypnutí brúsiaci nástroj ešte po krátky čas dobieha.

**UPOZORNENIE**

Po výmene nástroja (napr. vlnený brúsiaci kotúč namiesto leštiacej špongie) môže vplyvom hmotnostných rozdielov dochádzať k zvýšeným vibráciám. Zmenite nastavovacím kolieskom (4) pracovné otáčky tak, až sa vibrácie zredukujú.

- Pred nasadením náradia na leštený povrch ho zapnite a nechajte rozbehnúť až po nastavené otáčky.
- Vykonávajte leštenie s ľahkým prítlakom, krúživými, prekrývajúcimi sa pohybmi na leštenom povrchu, aby ste dosiahli dobrý leštiaci výkon a vysokú životnosť nástroja.
- Na chúlостivých povrchoch (napr. autolaky) nepracujte agresívne, ale s nízkymi otáčkami a malým prítlakom.

- Pri použití leštiace pasty používajte pre každú pastu vlastné náradie.

Ďalšie informácie o produktoch výrobcu na [www.indasa-abrasives.com](http://www.indasa-abrasives.com).

## Údržba a ošetrovanie



### VAROVANIE!

Pred všetkými prácami na ručnej leštičke vyťahnite sieťovú zástrčku.

### Čistenie

- Náradie a vetracie štrbiny pravidelne čistite. Častosť čistenia je závislá na opracovávanom materiáli a dobe používania.
- Vnútorý priestor telesa brúsky s motorom pravidelne vyfúkajte suchým stlačeným vzduchom.

### Uhlíkové kefy

Ručná leštička je vybavená vypínacími uhlíkmi. Po dosiahnutí medze opotrebenia vypináčich uhlíkov sa ručná leštička automaticky vypne.



### UPOZORNENIE

Pri výmene používajte len originálne diely výrobcu. Pri použití cudzích výrobkov zaniknú záručné záväzky výrobcu. Cez zadné vstupné otvory vzduchu je možné počas používania pozorovať opaľovanie uhlíkov. Pri silnom opaľovaní uhlíkov ručnú leštičku okamžite vypnite. Odovzdajte ručnú leštičku do niektorej servisnej dielne, autorizovanej výrobcom.

### Prevodovka



### UPOZORNENIE

Podľa záručnej doby neuvolňujte skrutky na prevodovej hlave. Pri nedodržaní zaniknú záručné záväzky výrobcu.

## Výmena opotrebovateľných častí

### Výmena taniera so suchým zipsom

- Vyťahnite sieťovú zástrčku.
- Odstráňte leštiacu špongiu.
- Položte náradie na zadnú stranu.

Obrázok H:

- Skrutky povolte a vyskrutkujte skrutkovým kľúčom Torx (1.).
- Odoberite opotrebovaný tanier so suchým zipsom (2.).
- Odstráňte vo vnútri nečistoty.

Obrázok I:

- Vyrovnajte upevňovacie otvory a nasadte nové taniere so suchým zipsom (3.).

Obrázok J:

- Skrutky zaskrutkujte a utiahnite skrutkovým kľúčom Torx (4.). (Utahovací moment 2,5 – 3,0 Nm (1,8 – 2,2 ft. lb.))
- Vykonajte skúšobný chod. Skontrolujte nevyváženosť a vibrácie.



### POZOR!

Chybný utahovací moment spôsobuje poškodenie prístroja a obrábaných plôch.

### opravy

Opravy nechajte vykonávať výhradne prostredníctvom niektorej servisnej dielne, autorizovanej výrobcom.

## Náhradné diely a príslušenstvo



### UPOZORNENIE

Smie sa používať len náradie uvolnené firmou INDASA. Ďalšie príslušenstvo, najmä nástroje a pomocné leštiace prostriedky, nájdete v katalógoch výrobcu. Výkresy zostavy a zoznamy náhradných dielov nájdete na našej webovej stránke: [www.indasa-abrasives.com](http://www.indasa-abrasives.com)

## Pokyny pre likvidáciu



### VAROVANIE!

Odstránením sieťového kábla urobte doslužené náradie nepoužiteľným.



Len pre krajiny EÚ  
Nevyhadzujte elektrické náradie do domového odpadu!

Podľa evropskej smernice 2012/19/EÚ o elektrických a elektronických použitých spotrebičoch a jej realizácie do národného práva sa musí použiť elektrické náradie zbierať oddelene a dodávať do ekologickej recyklácie.



### UPOZORNENIE

O možnostiach likvidácie sa informujte u Vášho špecializovaného obchodníka!

## Prehlásenie o zhode CE

Prehlasujeme na svoju výlučnú zodpovednosť, že výrobok opísaný na strane 5 je v súlade s nasledujúcimi normami alebo normatívnymi dokumentmi:

EN 62841 podľa ustanovení smerníc 2014/30/EÚ, 2006/42/ES, 2011/65/EÚ.

Zodpovednosť za technické podklady:  
INDASA - Indústria de Abrasivos, S.A.  
Zona Industrial de Aveiro, Lote 46 P.O.  
Box 3005, 3801-101 AVEIRO PORTUGAL

Maria Manuel Santos  
Director

November, 2022

INDASA - Indústria de Abrasivos, S.A.  
Zona Industrial de Aveiro, Lote 46 P.O.  
Box 3005, 3801-101 AVEIRO PORTUGAL

## Vylúčenie zodpovednosti

Výrobca a jeho zástupca neručia za škody a ušlý zisk vplyvom prerušenia obchodnej činnosti, ktorá bola spôsobená výrobkom alebo eventuálne nemožnosťou jeho použitia. Výrobca a jeho zástupca nenesú žiadnu zodpovednosť za škody, ktoré boli spôsobené neodborným použitím alebo v spojení s výrobkami iných výrobcov.

## Korišteni simboli



### POZOR!

Označava izravno prijeteću pogibelj. Kod nepridržavanja naputka prijete smrt ili najteže ozljede.



### OPREZ!

Označava moguće opasnu situaciju. Kod nepridržavanja naputka prijete ozljede ili materijalna šteta.



### NAPUTAK!

Označava savjete za primjenu te važne obavijesti.

## Simboli na aparatu



Prije stavljanja u rad pročitati uputu za opsluživanje!



Nositi zaštitu za oči!



Razred zaštite II (potpuno izolirano)



Naputak o zbrinjavanju na otpad staroga aparata (vidjeti stranicu 86)!

## Za vašu sigurnost



### POZOR!

Prije uporabe uređaja za poliranje pročitajte upute za korištenje i djelajte u skladu s tim:

- ovu uputu za opsluživanje,
- "Opće sigurnosne naputke" za postupanje s električnim alatima u priloženom svesku (Br. dokumenta: 334.480),
- pravila te propise o zaštiti od nezgoda koji vrijede za mjesto uporabe.

Ovaj uređaj za poliranje je proizveden sukladno stanju tehnike i priznatim sigurnosno-tehničkim pravilima. Unatoč tome pri njezinoj uporabi mogu nastati pogibelji po tijelo i život korisnika ili trećih osoba odn. štete na stroju ili drugim materijalnim vrijednostima. Uređaj za poliranje je samo za korištenje

- za uporabu sukladno odredbama,
- u sigurnosno-tehnički besprijekornome stanju.

Smetnje koje ugrožavaju sigurnost hitno odstraniti.

### Uporaba sukladno odredbama

Ovaj ručno vođeni ekscentrični uređaj za poliranje namijenjen je

- za profesionalnu uporabu u industriji i obrtu,
- za radove poliranja svake vrste, kao što su lakirane površine na vozilima, površine na namještaju i metalne površine itd., sa spužvama za poliranje, diskovima za poliranje od janjeće i ovcje kože,
- za korištenje s alatima za poliranje za koje je dopušteni minimalni broj okretaja 500 U/min.

## Sigurnosne upute za poliranje



### POZOR!

Pročitajte sve sigurnosne napomene, upute, slike i specifikacije koje su isporučene s ovim električnim alatom. Propusti u pridržavanju sigurnosnih uputa mogu biti uzročnikom električnog udara, opekline i/ili teških ozljeda. Sačuvajte sve sigurnosne napomene i upute za ubuduće.

- Ovaj električni alat valja rabiti kao uređaj za glačanje. Poštujte sve sigurnosne naputke, napomene, prikaze i podatke koje ste dobili sa aparatom. Ako ne poštivate slijedeće napomene, može doći do električnog udara, vatre i/ili teških ozljeda.
- Ovaj električni alat nije prikladan za brušenje, brušenje pješčanin papirom, radove sa žičanim četkama te rezanje brusom. Uporabe, za koje električni alat nije predviđen, mogu prouzročiti opasnosti i ozljede.
- Ne rabite pribor koji proizvođač nije posebno predvidio i preporučio za ovaj električni alat. Samo to što pribor možete pričvrstiti na svoj električni alat ne jamči sigurnu uporabu.
- Dozvoljeni broj okretaja ugradnoga alata mora biti namjane toliko visok koliko najveći broj okretaja naveden na električnome alatu. Pribor koji se vrti brže nego je dozvoljeno se može slomiti te razletjeti unaokolo.
- Vanjski promjer i debljina ugradnoga alata moraju odgovarati navedenim mjerama vašeg električnog alata. Pogrešno dimenzionirane ugradne alate se ne može dostatno zaštititi ili kontrolirati.
- Dodatci sa navojem moraju točno odgovarati veličini navoja brusnog vretena. Alati koji se montiraju sa prirubnicom, odnosno promjer rupe alata mora odgovarati promjeru prirubnice za montažu. Alati, koji nisu točno fiksirani na uređaj, započet će se neravnomjerno okretati i jako vibrirati, što može dovesti do gubitka kontrole.
- Ne rabite oštećene ugradne alate. Prije svake uporabe alata, provjerite da je alat ispravan i da nema pukotine. Ako električni alat ili ugradni alat padne, provjerite je li oštećen ili rabite neoštećeni ugradni alat. Kada ste ugradni alat provjerili i umetnuli, držite se vi i osobe koje se nalaze u blizini izvan ravni ugradnoga alata koji se vrti te pustite da aparat radi u trajanju od jedne minute s najvećim brojem okretaja. Oštećeni ugradni alati se mahom slome tijekom ovog pokusnog vremena.
- Nosite opremu za osobnu zaštitu. Rabite ovisno o primjeni punu zaštitu za lice, zaštitu za oči ili zaštitne naočale. Ukoliko je primjerno, nosite masku za zaštitu od prašine, štitnik za uši, zaštitne rukavice ili specijalnu pregaču koja će vas zaštititi od malih čestica materijala. Oči trebaju biti zaštićene od stranih tijela koja se razlijeću unaokolo, koja nastaju tijekom različitih primjena. Maska za zaštitu od prašine ili zaštitna maska za disanje moraju filtrirati prašinu koja nastaje tijekom primjene. Ako ste dugo izloženi glasnoj buci, možete pretrpjeti gubitak sluha.

- **Pazite kada su u pitanju druge osobe na sigurnan razmak od vašeg radnoga područja.** Svatko tko stupi u radno područje mora nositi opremu za osobnu zaštitu. Ulomci izratka ili slomljenih ugradnih alata mogu odletjeti te prouzročiti ozljede također i izvan izravnog radnoga područja.
- **Mrežni kabel udaljite od ugradnih alata koji se vrte.** Ako izgubite kontrolu nad aparatom, mrežni se kabel može prekinuti ili biti zahvaćen te vaša šaka ili ruka može dospjeti u ugradni alat koji se vrti.
- **Električni alat nikada ne odlažite, prije nego je ugradni alat posve zaustavljen.** Ugradni alat koji se vrte može doći u dodir sa površinom na koju se odlaže te uslijed toga možete izgubiti kontrolu nad električnim alatom.
- **Ne dopustite da električni alat radi za vrijeme dokle ga nosite.** Vaša odjeća može biti zahvaćena uslijed slučajnoga kontakta s ugradnim alatom koji se vrte te se ugradni alat može zabosti u vaše tijelo.
- **Redovito čistite preoze za provjetravanje vašeg električnoga alata.** Puhalo motora uvlači prašinu u kućište te jaka nakupina metalne prašine može prouzročiti opasnosti od električne struje.
- **Ne rabite električni alat u blizini zapaljivih materijala.** Iskre mogu zapaliti ove materijale.
- **Ne rabite ugradne alate koji zahtijevaju tekuća rashladna sredstva.** Uporaba vode ili drugih tekućih rashladnih sredstava može dovesti do električnoga udara.

## Povratni udar i odgovarajući sigurnosni napuci

- Povratni udar je iznenadna reakcija zbog radnog alata koji se je zaglavio ili blokirao, kao što su brusilice, brusni tanjuri, čelične četke itd. Zaglavljivanje ili blokiranje dovodi do naglog zaustavljanja rotirajućeg radnog alata. Zbog toga će se nekontrolirani električni alat ubrzati u smjeru suprotnom od smjera rotacije radnog alata na mjestu blokiranja. Ako bi se npr. brusna ploča zaglavila ili blokirala u izratku, tada rub brusne ploče koja je zarezala u izradak može odlomiti brusnu ploču ili uzrokovati povratni udar. Brusna ploča se kod toga pomiče prema osobi koja rukuje električnim alatom ili od nje, ovisno od smjera rotacije brusne ploče na mjestu blokiranja. Kod toga se brusne ploče mogu i odlomiti. Povratni udar je posljedica pogrešne ili neispravne uporabe električnog alata. On se može spriječiti prikladnim mjerama opreza, kao što su dolje opisane.
- **Čvrsto držite električni alat te svoje tijelo i svoje ruke dovedite u položaj u kojemu možete dočekati sile povratnoga udara.** Rabite uvijek dodatni držak, ako postoji, da biste imali što je moguće veću kontrolu nad silama povratnoga udara ili momentima reakcije pri zaletu. Opsluživač može prikladnim mjerama opreza ovladati silama povratnoga udara i reakcije.
  - **Ne dovedite svoju ruku nikada u blizinu ugradnih alata koji se okreću.** Ugradni alat može pri povratnom udaru preći preko vaše ruke.
  - **Izbjegavajte svojim tijelom područje u kojemu se električni alat giba pri povratnome udaru.** Povratni udar pokreće električni uređaj u smjeru suprotnom od gibanja uređaja za poliranje na mjestu blokiranja.

- **Osobito oprezno radite u području kutova, oštih bridova itd. Sprječite da se ugradni alati odbiju od izratka i zaglave.** Ugradni alat koji se vrte je u kutovima, na oštrim bridovima ili kada se odbije sklon zaglaviti se. Ovo uzrokuje gubitak kontrole ili povratni udar.
- **Ne rabite lančanu pilu ili nazubljeni list pile.** Takovi ugradni alati uzrokuju često povratni udar ili gubitak kontrole nad električnim alatom.

## Posebne napomene upozorenja za poliranje

- **Ne dozvolite neučvršćene dijelove polirne kape, osobito gajtana za pričvršćivanje. Smotajte ili skratite gajtane za pričvršćivanje.** Neučvršćeni gajtani za pričvršćivanje koji se također vrte mogu zahvatiti vaše prste ili se zaplesti u izradak.

## Ostali sigurnosni napuci

- Napon mreže te podaci o naponu na označnoj pločici se moraju podudarati.
- Vreteno za zaključavanje pritisnite samo kada je alat u stanju mirovanja

## Šum i vibracija



### NAPUTAK

Vrijednosti razine šuma prema ocjeni A i ukupnu vrijednost tlak možete pronaći u tablici az 5 odoalod.

Vrijednosti šuma i titranja su ustanovljeni sukladno EN 62841.



### OPREZI

Navedene mjerne vrijednosti vrijede za nove aparate. U svakodnevnoj uporabi se vrijednosti šuma i titranja mijenjaju.



### NAPUTAK!

Razina titranja navedena u ovim uputama je mjerena sukladno mjernome postupku standardiziranom u EN 62841 te se može rabiti za međusobnu usporedbu električnih alata. Prikladna je također i za privremenu procjenu titrajnog opterećenja. Navedena razina titranja predstavlja glavne primjene električnoga alata. Ali ako se električni alat koristi za druge primjene, s neodgovarajućim ugradnim alatom ili s nedostatnim održavanjem, razina titranja može odstupati. Ovo može značajno povećati titrajno opterećenje tijekom cijeloga radnoga perioda.

Za točnu procjenu titrajnoga opterećenja valja uzeti u obzir također i intervale, u kojima je aparat bio isključen ili doduše radi, ali se uistinu ne koristi.

Ovo može značajno smanjiti titrajno opterećenje tijekom cijeloga radnoga perioda. Ustanovite dodatne sigurnosne mjere za zaštitu korisnika od djelovanja titranja, kao na primjer: održavanje električnog alata te ugradnih alata, održavanje topline ruku, organizacija radnih procesa.



### OPREZI

Kod zvučnog tlaka preko 85 dB(A) nositi zaštitu za uši.

## Na jedan pogled (slika A)

- 1 **Poklopac drške**  
S izlazom zraka i strelicom za pokazivanje smjera vrtnje.
- 2 **Glava prijenosnika \***
- 3 **Mrežni kabel 4,0 m s mrežnim utikačem**
- 4 **Kotač za namještanje za predbiranje broja okretaja**
- 5 **Sklopka**  
Za uključivanje i isključivanje, kao i za dizanje do prethodno odabrane brzine.
- 6 **Zavorni gumb**  
Zaključava prekidač u stalnom pogonu.
- 7 **Označna pločica \***
- 8 **Disk za brusni papir**
- 9 **Prihvat diska**

Torx ključ T20 \*

\* nije prikazana

## Uputa za uporabu



### POZOR!

Prije svih radova na uređaju za poliranje izvucite mrežni utikač.

### Prije stavljanja u rad

Raspakirajte uređaj za poliranje i provjerite potpunost isporuke i eventualnu štetu na uređaju.

### Pričvršćivanje/zamjena alata (slika B)

- Izvući mrežni utikač.
- Sredstvo za poliranje centrirano odoka utisnuti na disk za brusni papir (8). Upotrebljavati neoštećeni alat za poliranje.
- Mrežni utikač utaknuti u utičnicu.
- Uključite uređaj za poliranje (bez da ga učvrstite do klika) i pustite da radi cca 30 sekundi. Provjeriti u odnosu na neuravnoteženost i vibracije.
- Isključite uređaj za poliranje.

### Uključivanje i isključivanje

#### Kratkotrajni rad bez učvršćivanja (slika C)

- Sklopku stisnite i držite ga.
- Radi isključivanja pustiti sklopku.

#### Neprekidan rad s uglavljivanjem



### NAPUTAK!

Električni alat ima blokadu ponovnog pokretanja. To znači da se nakon nestanka struje uključeni električni alat ponovno ne pokreće.

#### Ponovno uključivanje električnog alata nakon nestanka struje

- Isključite električni alat.
- Ponovno uključite električni alat.

#### Trajni rad s učvršćivanjem (slika D)

- Sklopku stisnite i držite ga (1.).
- Radi učvršćivanja zavorni gumb držati pritisnutim (2.) te pustiti sklopku.

Slika E:

- Radi isključivanja sklopku kratko pritisnuti i pustiti.

#### Prethodno biranje brzine (slika F)

- Radi namještanja radnog broja okretaja kotač za namještanje postaviti na željenu vrijednost.
- Osjetljivim korištenjem prekidača se uređaj podiže do prethodne odabrane brzine.



### NAPUTAK!

U slučaju preopterećenja ili pregrijavanja u trajnom radu aparat automatski smanjuje broj okretaja dokle se aparat dostatno ne ohladi.

#### Napuci za rad (slika G)



### OPREZI!

Nakon isključivanja za poliranje alat još kratko vrijeme nastavlja raditi.



### NAPUTAK!

Nakon zamjene alata (npr. disk za poliranje od ovčje kože umjesto spužve za poliranje) može doći do povećanih vibracija zbog razlike u težini. Radni broj okretaja mijenjajte na kotaču za namještanje (4) sve dok se vibracije ne smanje.

- Uređaj uključite prije stavljanja na površinu za poliranje i pustite da radi do podešenog broja okretaja.
- Uređaj za poliranje pomičite laganim potiskom s kružnim, preklapnim pokretima po površini za poliranje kako biste postigli dobre učinke poliranja i dugi životni vijek alata.
- Za osjetljive površine (npr. autolak) ne radite sa agresivnim, već niskim okretajima i niskim tlakom.
- Prije korištenja paste za poliranje, za svaku pastu koristite poseban alat.

Ostale obavijesti o proizvodima proizvođača pod [www.indasa-abrasives.com](http://www.indasa-abrasives.com).

## Održavanje i njega



### POZOR!

Prije svih radova na uređaju za poliranje izvucite mrežni utikač.

### Čišćenje

Aparat i prореze za provetranje redovito čistiti. Učestalost je ovisna o obradjenom materijalu te o trajanju uporabe.

Nutarnji prostor kućišta s motorom redovito ispuhivati suhim stlačenim zrakom.

### Ugljene četkice

Uređaj za poliranje je opremljen sa dijelom za isključivanje. Nakon što ste dosegli granicu trošenja, dio za isključivanje će automatski isključiti uređaj za poliranje.



### NAPUTAK!

Za zamjenu koristiti samo originalne dijelove proizvođača. Pri korištenju tuđih proizvoda jamstvene obveze proizvođača se gase.



Kroz stražnje otvore za ulaz zraka se može promatrati ugljenu vatru tijekom uporabe.

Kod jače vatre ugljena, odmah isključite uređaj za poliranje. Predajte uređaj za poliranje ovlaštenoj servisnoj radionici.

## Prijenosnik



### NAPUTAK!

Vijke na glavi prijenosnika tijekom jamstvenog vremena ne odvijati.

U slučaju nepridržavanja jamstvene obveze proizvođača se gase.

## Zamjena potrošnih dijelova

### Zamjena diska za brusni papir

- Izvucite mrežni utikač.
- Skinite alat za poliranje.
- Uređaj odložite na stražnju stranu.

Slika H:

- Otpustite i odvrnite vijke torx ključem (1.).
- Skinite istrošeni disk za brusni papir (2.).
- Uklonite prijavštinu u unutrašnjosti uređaja.

Slika I:

- Centrirajte rupice za pričvršćivanje i stavite novi tanjur s čičak prihvatom (3.).

Slika J:

- Uvrnite vijke i pritegnite torx ključem (4.). (pritezni moment 2,5-3,0 Nm (1,8-2,2 ft. lb.))
- Provedite probni rad. Provjerite dolazi li do neuravnoteženosti i vibracija.



### OPREZ!

Pogrešan pritezni moment uzrokuje oštećenja na alatu i površinama za obradu.

## Popravci

Popravke može provoditi isključivo radiona službe održavanja koju je proizvođač ovlastio.

## Pričuvni dijelovi i pribor



### NAPUTAK!

Smiju se koristiti samo alati koje je odobrila tvrtka INDASA. Ostali pribor, posebno alate i sredstva za poliranje možete naći u katalogu proizvođača.

Crteže i listu rezervnih dijelova možete pronaći na našoj web stranici: [www.indasa-abrasives.com](http://www.indasa-abrasives.com)

## Napuci za zbrinjavanje na otpad



### POZOR!

Isključene aparate uklanjanjem mrežnoga kabela učiniti neuporabljivim.



Samo za EU-zemlje

Električne alate ne bacajte u kućno smeće!

Sukladno europskoj smjernici 2012/19/EU za

električne i elektroničke stare aparate te njezinu primjeni u nacionalnom pravu korištene električne aparate se mora odvojeno sakupljati te privedi ponovnom iskorištenju na način neškodljiv po okoliš.



### NAPUTAK!

O mogućnostima zbrinjavanja na otpad obavijestiti se kod stručnoga trgovca!

## CE-suglasnost

S punom odgovornošću izjavljujemo, da je proizvod opisan az 5. oldalon u skladu sa sljedećim standardima ili ostalim normativnim dokumentima:

EN 62841 sukladno odredbama smjernica 2014/30/EU, 2006/42/EZ, 2011/65/EU.

Odgovorni za tehničku dokumentaciju:

INDASA - Indústria de Abrasivos, S.A.

Zona Industrial de Aveiro, Lote 46 P.O.

Box 3005, 3801-101 AVEIRO PORTUGAL

Maria Manuel Santos

Director

November, 2022

INDASA - Indústria de Abrasivos, S.A.

Zona Industrial de Aveiro, Lote 46 P.O.

Box 3005, 3801-101 AVEIRO PORTUGAL

## Isključenje iz jamstva

Proizvođač i njegov zastupnik ne jamče za štete te neostvarenu dobit uslijed prekida poslovne djelatnosti, koji je prouzročen proizvodom ili nemogućnošću uporabe proizvoda.

Proizvođač i njegov zastupnik ne jamče za štete, koje su prouzročene nestručnom uporabom ili u vezi s proizvodima drugih proizvođača.



## Simboli, ki se uporabljajo v teh navodilih



### OPOZORILO!

Označuje grozečo nevarnost. Če opozorila ne upoštevate, lahko povzročite smrt ali zelo hude poškodbe.



### POZOR!

Označuje morebitno nevarno situacijo. Če opozorila ne upoštevate, lahko povzročite rahle poškodbe ali materialno škodo.



### OPOMBA

Označuje nasvete o uporabi in pomembne informacije.

## Simboli na električnem orodju



Pred vklopom električnega orodja preberite navodila za uporabo!



Nosite očala!



Razred zaščite II (popolna izoliran)



Informacije o odlaganju stare naprave! (oglejte si stran 90)!

## Za vašo varnost



### OPOZORILO!

Pred uporabo kotnega brusilnika si preberite in upoštevajte naslednje dokumente in informacije:

- ta navodila za uporabo,
- razdelek "Splošna varnostna navodila" o ravnanju z električnimi orodji v priloženi knjižici (letak št. 334.480) in,
- trenutno veljavna pravila na mestu uporabe in predpise o preprečevanju nesreč.

Polirna naprava je najsodobnejši izdelek in je bila izdelana v skladu s priznanimi varnostnimi predpisi. Vseeno lahko med uporabo električna naprava predstavlja nevarnost za življenje ali telesni del uporabnika ali drugih oseb, poleg tega pa lahko pride do poškodb električnega orodja ali materialne škode. Polirno napravo lahko uporabljate le

- v predvidene namene in,
- v brezhibnem stanju.

Napake, ki ogrožijo varnost, je treba nemudoma odpraviti.

### Predvidena uporaba

Ta ročni ekscentrični polirnik je namenjen

- za uporabo v industrijskih okoljih,
- različnim vrstam poliranja, na primer lakiranih površin na vozilih, površin pohištva, kovinskih in drugih površin, s polirnimi gobami ter jagnečjo in ovčjo kožo,
- za uporabo s polirnimi nastavki, ki so primerni za število vrtljajev min. 500 vrt/min.

## Varnostna navodila za poliranje



### OPOZORILO!

Preberite in preglejte vsa varnostna navodila, opozorila, slike in specifikacije za to električno orodje. Če spodaj navedenih navodil ne boste upoštevali, lahko povzročite električni udar, požar in/ali resne poškodbe. **Varnostna opozorila in navodila shranite za prihodnjo uporabo.**

- To električno orodje je namenjeno poliranju. Preberite vsa varnostna opozorila, navodila, risbe in specifikacije, ki so priložene temu električnemu orodju. Zaradi neupoštevanja navodil lahko pride do električnega udara, požara in/ali hude poškodbe.
- Odsvetujemo uporabo tega električnega orodja za dela, kot so brušenje, brušenje z žično ščetko ali odrezovanje. Dela, za katera ni namenjeno to električno orodje, so lahko nevarna in lahko povzročijo telesne poškodbe.
- Ne uporabljajte pripomočkov, ki jih posebej za to orodje ni izdelal in priporočil proizvajalec orodja. Čeprav je pripomoček mogoče priključiti na vaše električno orodje, ta ni nujno tudi varen.
- Nazivna hitrost pripomočka mora biti vsaj enaka največji hitrosti, ki je označena na električnem orodju. Pripomočki, ki se vrtijo z večjo hitrostjo od nazivne hitrosti, se lahko zlomijo ali razpadejo.
- Zunanji premer in debelina vašega pripomočka morata biti v predvidenem območju zmogljivosti vašega električnega orodja. Prevelikih ali premajhnih pripomočkov ni mogoče primerno zaščititi ali upravljati.
- Navojni nosilci pripomočkov morajo ustrezati navojem na vretenu brusilnika. Pri pripomočkih, ki jih namestite s prirobnicami, morajo natične odprtine pripomočkov ustrezati premeru prirobnice. Pripomočki, ki ne ustrezajo vpenjalnemu držalu električnega orodja, so neuravnoteženi, se preveč tresejo in lahko povzročijo izgubo nadzora.
- Ne uporabljajte poškodovanega pripomočka. Pred uporabo vsakokrat preglejte pripomoček, ali so na primer brusilni kolesčki odlomljeni ali razpokani, ali je podložna blazinica razpokana, raztrgana ali obrabljena in ali ima žična ščetka ločena ali zlomljene žice. V primeru, da je električno orodje ali pripomoček padel na tla, preverite škodo in namestite nepoškodovan pripomoček. Po preverjanju in nameščanju pripomočka umaknite ploščati del vrtečega pripomočka proč od sebe in drugih oseb in pustite, da električno orodje eno minuto deluje z največjo hitrostjo brez obremenitve. Poškodovani pripomočki se v tem času preskušanja običajno zlomijo.
- Nosite osebno zaščitno opremo. Uporabljajte zaščito za obraz, zaščitna očala s stransko zaščito ali običajna zaščitna očala glede na vrsto dela. Po potrebi nosite protiprašno masko, zaščito za sluh, rokavice in zaščitni predpasnik, ki ga ne morejo prebiti ostri kosi ali delci obdelovanca. Zaščita za oči mora ščititi pred letetičnimi ostanki, ki nastanejo med različnimi deli. Protiprašna maska ali respirator mora biti sposoben filtrirati delce, ki se ustvarjajo med vašim delom. Daljša izpostavljenost močnemu hrupu lahko povzroči izgubo sluha.

- **Druge osebe morajo biti na varni razdalji od delovnega prostora. Vsaka oseba, ki vstopa v delovni prostor, mora nositi osebno zaščitno opremo.** Delci obdelovanca ali zlomljenega pripomočka lahko odletijo zunaj neposredne bližine dela in povzročijo poškodbo.
- **Držite kabel proč od vrtečega pripomočka.** V primeru, da izgubite nadzor nad orodjem, lahko orodje prereže kabl ali se zanj zatakne in vam roko lahko potegne v vrteči pripomoček.
- **Nikoli ne odložite električnega orodja, preden se popolnoma ustavi.** Vrteči se pripomoček se lahko zatakne za površino in povzroči, da električno orodje uide izpod vašega nadzora.
- **Ne vklaplajte električnega orodja, kadar ga nosite ob boku.** Vrteči pripomoček se lahko nenamerno zatakne za vaša oblačila, kar ga potegne proti vašemu telesu.
- **Redno čistite zračnike električnega orodja.** Ventilator motorja sesa prah v ohišje. Prekomerna količina nabranega kovinskega prahu lahko povzroči električni udar.
- **Ne upravljajte električnega orodja v bližini vnetljivih materialov.** Iskre lahko vnamejo te materiale.
- **Ne uporabljajte pripomočkov, za katere so potrebna tekoča hladilna sredstva.** Z uporabo vode ali drugega tekočega hladilnega sredstva lahko povzročite električni udar, ki lahko povzroči tudi smrt.

## Odskok in podobna opozorila

Povratni udarec je nenadna reakcija, ki nastane zaradi zaogodenja ali blokiranja vrtečega se vsadnega orodja, na primer brusilnega koluta, brusilnega krožnika, žične ščetke in podobnega. Zaogodenje ali blokiranje ima za posledico takojšnji ustavitveni vrtečega se vsadnega orodja. Nekontrolirano električno orodje se zaradi tega pospešeno premakne v smer, ki je nasprotna smeri vrtenja vsadnega orodja. Če se na primer brusilni kolut zatakne ali zablokira v obdelovancu, se lahko rob brusilnega koluta, ki je potopljen v obdelovalec, zaplete vanj in brusilni kolut se odloži ali povzroči povratni udarec. Brusilni kolut se nato premakne proti uporabniku ali proč od njega, odvisno od smeri vrtenja brusilnega koluta na mestu blokiranja. Blokirni koluti se lahko pri tem tudi zlomijo. Povratni udarec je posledica napačne ali pomanjkljive uporabe električnega orodja. Preprečite ga lahko z ustreznimi previdnostnimi ukrepi. Navedeni so v nadaljevanju besedila.

- **Trdno držite električno orodje in se postavite tako, da lahko z rokami in telesom obvladate silo odsokoka.** Za učinkovit nadzor nad odsokokom ali sunkom med zagonom vedno uporabljajte dodatni ročaj, če ga ima orodje. Upravljalavec lahko nadzoruje sunek ali silo odsokoka, če izvede ustrezne varnostne ukrepe.
- **Nikoli ne postavljajte svoje dlani v bližino vrtečega pripomočka.** Pripomoček lahko odskoči na vašo dlan.
- **Ne postavljajte se v območje, kamor se lahko orodje premakne v primeru odsokoka.** Električno orodje bo ob odsokoku odletelo v nasprotno smer gibanja polirne naprave na točki stiska.
- **Posebej previdni dobite pri obdelovanju kotov, ostrih robov ipd. Pazite, da orodje ne poskakuje ali se zatakne.** Koti, ostri robovi ali poskakovanje pogosto povzročijo zatikanje vrtečega pripomočka in izgubo nadzora ali odsok. To lahko povzroči izgubo nadzora ali odsok.
- **Ne pritrjujte lesoreznega rezila z virgo ali zobate rezalne plošče.** Takšna rezila pogosto povzročajo odsok in izgubo nadzora.

## Posebna opozorila za poliranje

- **Ne dovolite, da bi se nepritrjeni deli polirne blazinice ali njene pritrditvene žice prosto vrtele. Odmaknite ali odrežite nepritrjene pritrditvene žice.** Prsti se lahko zapletejo v nepritrjene in vrteče se pritrditvene žice ali zataknejo za obdelovalec.

## Dodatna varnostna navodila

- Napetost vtičnice in specifikacije na ploščici z nazivnimi vrednostmi se morajo ujemati.
- Ne pritiskajte zaklepa vretena, dokler se orodje ne ustavi.

## Hrup in tresljaji



### OPOMBA

Vrednosti za nivo hrupa, ocenjenega s stopnjo A, ter skupne vrednosti tresljajev so navedene v razpredelnici na 5. Vrednosti hrupa in tresljajev so bili določeni v skladu s standardom EN 62841.



### POZOR!

Navedene meritve veljajo za nova električna orodja. Vsakodnevna uporaba povzroči, da se vrednosti hrupa in tresljajev spremenijo.



### OPOMBA

Raven emisij tresljajev na tem listu z informacijami je bila izmerjena v skladu s standardiziranim preizkusom, podanim v standardu EN 62841, in ga je mogoče uporabljati za primerjavo enega orodja z drugim. Uporabljati ga je mogoče za predhodno oceno izpostavljenosti. Navedena raven emisij tresljajev predstavlja glavni namen uporabe orodja. Če orodje uporabljate v druge namene, z drugimi pripomočki ali ga slabo vzdržujete, se lahko emisije tresljajev razlikujejo. To lahko močno poveča raven izpostavljenosti v celotnem obdobju uporabe.

Če orodje uporabljate v druge namene, z drugimi pripomočki ali ga slabo vzdržujete, se lahko emisije tresljajev razlikujejo. To lahko močno zniža raven izpostavljenosti v celotnem obdobju uporabe. Upošteвайте tudi druge varnostne ukrepe za zaščito uporabnika pred učinki tresljajev, na primer: vzdrževanje orodja in pripomočkov, uporaba s toplimi rokami in organizacija delovnih vzorcev.



### POZOR!

Pri ravni zvočnega tlaka nad 85 dB(A) uporabljajte zaščito za ušesa.

## Pregled (Slika A)

- 1 **Pokrov ročaja**  
Glava z izhodno odprtino za zrak in puščico s smerjo vrtenja.
- 2 **Glava gonila \***
- 3 **Napajalni kabel dolžine 4,0 m z vtičakom**
- 4 **Vrtljivi gumb za vnaprejšnjo izbiro hitrosti**
- 5 **Stikalo**  
Stikalo vklopi in izklopi polirno napravo ter jo pospeši do vnaprej izbrane hitrosti.

- 6 **Gumb za zaklep stikala**  
Gumb za zaklep zaklene stikalo med neprekinjenim delovanjem.
- 7 **Tipska tablica \***
- 8 **Krožnik**
- 9 **Vpetje krožnika**

Vijačni ključ Torx T20 \*

\* ni prikazano

## Navodila za uporabo

### **OPOZORILO!**

Pred izvedbo kakršnih koli del na polirni napravi vedno izvlecite omrežni vtič.

### **Pred vklopom električnega orodja**

Polirno napravo razpakirajte in preverite, ali deli manjkajo ali so poškodovani.

### **Pritrditev/nastavka nastavka (Slika B)**

- Izvlecite vtič iz vtičnice.
- Polirno sredstvo, centrirano glede na nastavek, vpnite na krožnik (8). Uporabljajte le orodje za poliranje, ki ni poškodovano.
- Omrežni vtič vtaknite v vtičnico.
- Vključite polirno napravo (brez uporabe prekucnega stikala) in jo pustite delovati približno 30 sekund. Preverite glede neuravnoteženosti in tresljajev.
- Polirno napravo izklopite.

### **Vklop in izklop**

#### **Kratko delovanje brez uporabe prekucnega stikala (Slika C)**

- Pritisnite in pridržite stikalo.
- Za izklop sprostite stikalo.

#### **Trajno delovanje z zaklepom**

### **OPOMBA!**

Električno orodje ima blokado ponovnega zagona. To pomeni, da se vklopljeno električno orodje po izpadu električnega toka ne bo ponovno vklopilo.

### **Ponoven vklop električnega orodja po izpadu električnega toka**

- Izklopite električno orodje.
- Ponovno vklopite električno orodje.

Slika D:

- Pritisnite in pridržite stikalo.
- Za zaklep položaja pridržite gumb za zaklep in sprostite stikalo.

Slika E:

- Za izklop stikalo na kratko pritisnite in ga nato izpustite.

### **Vnaprejšnja izbira hitrosti (Slika F)**

- Za nastavitve hitrosti delovanja vrtljivi gumb nastavite na zeleno vrednost.
- Nežno pritisnite stikalo, da delovanje električnega orodja pospešite do vnaprej izbrane hitrosti.



### **OPOMBA!**

Pri preobremenitvi ali pregrevanju med neprekinjenim delovanjem električno orodje samodejno zmanjšuje hitrost, dokler se ustrezno ohladi.

### **Navodila za uporabo (Slika G)**



### **POZOR!**

Ko polirno napravo izklopite, se orodje za brušenje še krajši čas vrti.



### **OPOMBA!**

Po menjavi nastavka (npr. volna namesto polirne gobe) lahko zaradi razlike v teži pride do povečanih tresljajev. Spreminjajte delovno število vrtljajev na nastavitvenem kolescu (4), dokler se tresljaji ne zmanjšajo.

- Preden orodje naslonite na površino za poliranje, ga vključite in počakajte, da doseže nastavljeno število vrtljajev.
- Polirnik nežno pritisnite na površino za poliranje in ga premikajte s krožnimi gibi, ki se prekrivajo, da zagotovite dober rezultat poliranja in dolgo življenjsko dobo orodja.
- Na občutljivih površinah (npr. lak avtomobila) ne orodja ne uporabljajte agresivno, ampak delajte pri nižjih hitrostih z lažjim pritiskanjem na obdelovalno površino.
- Pri uporabi polirne paste za posamezno pasto uporabite ustrezno orodje.

Dodatne informacije o naših izdelkih so na voljo na [www.indasa-abrasives.com](http://www.indasa-abrasives.com).

## Vzdrževanje in nega



### **OPOZORILO!**

Pred izvedbo kakršnih koli del na polirni napravi vedno izvlecite omrežni vtič.

### **Čiščenje**

- Električno orodje in zračne reže redno čistite. Pogostost čiščenja je odvisna od materiala in trajanja uporabe.
- S suhim stisnjenim zrakom redno izpihujte notranjost ohišja in motorja.

### **Ogljikove ščetke**

Polirna naprava ima ogljikove ščetke za izklop.

Ko je dosežena meja obrabe ogljikovih ščetek za izklop, se polirna naprava samodejno izklopi.



### **OPOMBA!**

Za zamenjavo uporabite samo originalno dobavljene dele proizvajalca. Pri uporabi neoriginalnih delov se garancijske obveznosti proizvajalca štejejo za nične.

Med uporabo polirne naprave lahko skozi zadnje reže za dovod zraka opazite tlenje ogljikovih ščetk. Če se ogljikove ščetke prekomerno iskrijo, polirno napravo nemudoma izklopite. Polirno napravo predajte v servisni službi za stranke, pooblaščen s strani proizvajalca.

### **Gonilo**



### **OPOMBA!**

V garancijski dobi ne odvijajte vijakov na glavi gonila. V primeru neupoštevanja se garancijske obveznosti proizvajalca štejejo za nične.

## Menjava obrabljenih delov

### Menjava krožnika

- Vtič izvlecite iz vtičnice.
- Odstranite orodje za poliranje.
- Orodje položite na hrbtno stran.

Slika H:

- Z vijlačnim ključem Torx odvijte vijake (1.).
- Snemite obrabljen krožnik (2.).
- Odstranite umazanijo v notranjosti.

Slika I:

- Poravnajte luknje za pritrjevanje in namestite nov krožnik (3.).

Slika J:

- Privijte vijake in jih zategnite z vijlačnim ključem Torx (4.). (Zatezni moment 2,5–3,0 Nm (1,8–2,2 ft. lb.))
- Opravite preizkusni tek. Preverite, ali prihaja do neuravnoteženosti in tresljajev.



### **POZOR!**

*Napačni zatezni moment lahko povzroči poškodbe na orodju in obdelovanih površinah.*

## Popravila

Popravila lahko izvede samo pooblaščen servisni center za stranke.

## Nadomestni deli in pripomočki



### **OPOMBA!**

*Uporabljati je dovoljeno samo orodja, ki jih odobri podjetje INDASA.*

Za druge pripomočke, zlasti orodja in polirne pripomočke, glejte kataloge proizvajalca.

Eksplozijsko risbo in sezname nadomestnih delov najdete na naši spletni strani: [www.indasa-abrasives.com](http://www.indasa-abrasives.com)

## Podatki o odlaganju



### **OPOZORILO!**

*Pri odvečnih električnih orodjih odstranite napajalni kabel, da bodo uporabna.*



Električni orodij ne odstranite med gospodinske odpadke!

V skladu z Direktivo 2012/19/EU o odpadni električni in elektronski opremi ter prenosom v nacionalno pravo je treba rabljena električna orodja zbrati ločeno in reciklirati na okolju prijazen način.



### **OPOMBA!**

*Glede možnosti odstranjevanja se obrnite na pooblaščenega prodajalca!*

## Izjava o skladnosti

Na lastno odgovornost izjavljamo, da je izdelek, opisan na 5. strani, skladen z naslednjimi standardi ali normativnimi dokumenti:

EN 62841 v skladu z določbami iz direktiv 2014/30/EU, 2006/42/ES, 2011/65/EU.

Odgovornost za tehnično dokumentacijo:

INDASA - Indústria de Abrasivos, S.A.  
Zona Industrial de Aveiro, Lote 46 P.O.  
Box 3005, 3801-101 AVEIRO PORTUGAL

Maria Manuel Santos  
Director

November, 2022

INDASA - Indústria de Abrasivos, S.A.  
Zona Industrial de Aveiro, Lote 46 P.O.  
Box 3005, 3801-101 AVEIRO PORTUGAL

## Izjava o omejitvi odgovornosti

Proizvajalec in njegov zastopnik nista odgovorna za kakršno koli škodo in izgubo dobička zaradi prekinitve poslovanja, ki je posledica izdelka ali nemogoče uporabe izdelka.

Proizvajalec in njegov zastopnik nista odgovorna za kakršno koli škodo, ki je nastala zaradi nepravilne uporabe električnega orodja ali njegove uporabe z izdelki drugih proizvajalcev.

## Simboluri folosite



### AVERTIZARE!

Inseamnă un pericol care amenință direct. În cazul în care nu se acordă atenție acestei indicații există amenințarea cu moartea sau răniri grave.



### ATENȚIE!

Inseamnă o posibilă situație periculoasă. În cazul în care nu se acordă atenție acestei indicații pot avea loc răniri sau pagube materiale.



### INDICAȚIE!

Inseamnă sfaturi utile de aplicare și informații importante.

## Simboluri pe aparat



Înainte de punerea în funcțiune citiți Instrucțiunea de utilizare!



Purtați ochelari de protecție!



Clasa de protecție II (complet izolat)



Indicație de salubritate pentru aparatul vechi (vezi pagina 94)

## Pentru siguranța Dvs.



### AVERTIZARE!

Înainte de utilizarea lustruitorului citiți și apoi acționați:

- prezenta instrucțiune de deservire,
- „Indicații de siguranță generale” pentru utilizarea sculelor electrice în caietul anexat (Inscris Nr.: 334.480),
- Regulile și prescripțiile de protecție contra accidentelor aplicabile locului de utilizare.

Acest lustruitor este construit după stadiul tehnicii și al regulilor tehnice de siguranță recunoscute. Cu toate acestea este posibil ca la utilizarea sa să apară pericole pentru corpul și viața utilizatorului sau al unor terți respectiv pagube la mașină sau la alte valori materiale. Lustruitorul trebuie să se utilizeze

- pentru o folosire conform destinației,
- într-o stare tehnică de siguranță ireproșabilă.

Înlăturați imediat defecțiunile care afectează siguranța.

### Folosire conform destinației

Acest șlefuitor manual cu excentric este adecvat

- pentru utilizarea în industrie și meșteșuguri,
- pentru orice tip de șlefuire, ca de exemplu a suprafețelor vopsite ale vehiculelor, suprafețelor de mobilă și suprafețelor metalice etc., cu bureți pentru șlefuire, discuri din pâslă și din piele de miel,

- pentru utilizarea cu scule de lustruit, admise pentru o turație de cel puțin 500 rot/min.

## Indicații de siguranță pentru lustruit



### AVERTIZARE!

**Citiți toate indicațiile de siguranță, instrucțiunile, figurile și specificațiile pentru scula electrică inclusă în pachetul de livrare. Nerespectarea indicațiilor de avertizare și a instrucțiunilor poate provoca electrocutare, incendii și/sau răniri grave. Păstrați toate indicațiile de siguranță și instrucțiunile în vederea utilizărilor viitoare.**

- Această unealtă electrică trebuie folosită ca lustruitor. Acordați atenție tuturor indicațiilor de siguranță, instrucțiunilor, reprezentărilor și datelor, pe care le primiți împreună cu aparatul. Dacă nu acordați atenție următoarelor indicații, se poate ajunge la electrocutare, foc și/sau răniri grave.
- Această unealtă electrică nu este indicată pentru polizare, șlefuire cu șmirghel, lucrări cu perii de sârmă și discuri abrazive. Utilizări, care nu sunt prevăzute pentru această unealtă electrică pot produce periclitate și răniri.
- Nu folosiți accesorii, care nu au fost prevăzute și recomandate de producător special pentru această unealtă electrică. Numai pentru că ați putut fixa accesoriul la unealta dvs. electrică, nu garantează o utilizare sigură.
- Turația admisă a sculei de schimb trebuie să fie cel puțin la fel de mare ca turația maximă indicată pe unealta electrică. Accesoriul care se rotește mai repede decât este admis, se poate rupe și zbura împrejur.
- Diametrul exterior și grosimea sculei de schimb trebuie să corespundă datelor privind dimensiunile uneltei dvs. electrice. Sculele de schimb greșit dimensionate nu pot fi ecranate sau controlate suficient.
- Scule de schimb cu filet trebuie să se potrivească exact cu filetul șpindelului de lustruit. La scule de schimb, care se montează cu ajutorul unei flanșe, diametrul găurii sculei de schimb trebuie să se potrivească cu diametrul de prindere al flanșei. Sculele de schimb, care nu se fixează exact pe unealta electrică, se rotesc neregulat, vibrează foarte puternic și pot duce la pierderea controlului.
- Nu folosiți scule de schimb defecte. Controlați înainte de fiecare utilizare sculele de schimb, dacă sunt ciobite sau prezintă fisuri. Dacă unealta electrică sau scula de schimb cad jos, verificați dacă s-au defectat sau folosiți o sculă de schimb fără defecte. Dacă ați controlat scula de schimb și ați montat-o, rămâneți atât dvs. cât și persoanele aflate în apropiere dvs. în afara nivelului sculei rotitoare și lăsați aparatul să se rotească timp de un minut cu turația maximă. Sculele de schimb defecte se rup de cele mai multe ori în timpul de testare.
- Purtați echipament de protecție personal. Folosiți în funcție de aplicație protecție totală pentru față, protecție pentru ochi sau ochelari de protecție. În măsura în care este potrivit, purtați mască de praf, protecție pentru auz, mănuși de protecție sau un șorț special, care ține particulele mici de material departe de dvs. Ochii trebuie protejați de corpurile străine care zboară împrejur, care apar la diverse aplicații. Maska de

- praf sau de protecție a respirației trebuie să filtreze praful care se formează la aplicație. Dacă sunteți expus la zgomot puternic, puteți să vă pierdeți auzul.
- **Fiți atenți la celelalte persoane la distanță sigură față de zona dvs. de lucru.** Oricine intră în zona de lucru, trebuie să poarte echipament de protecție personal. Bucăți sparte ale sculei sau scule de schimb rupte pot zbura și produc răni și în afara zonei de lucru directe.
  - **Țineți cablul de rețea departe de sculele de schimb rotitoare.** Dacă pierdeți controlul asupra aparatului, cablul de rețea poate fi tăiat sau prins și mâna sau brațul dvs. pot ajunge în scula de schimb rotitoare.
  - **Nu depuneți niciodată unealta electrică înainte ca scula de schimb să se fi oprit complet.** Scula de schimb rotitoare poate veni în contact cu suprafața pe care a fost depusă, iar dvs. puteți pierde controlul asupra unelei electrice.
  - **Nu lăsați să funcționeze unealta electrică în timp ce o purtați.** Imbrăcămintea dvs. poate fi prinsă prin contact întâmplător cu scula de schimb rotitoare și scula poate pătrunde în corpul dvs.
  - **Curățați în mod regulat fantele de aerisire all unelei dvs. electrice.** Sulfanta motorului aspiră praf în carcasă și o acumulare puternică de praf metalic poate produce pericole electrice.
  - **Nu folosiți unealta electrică în apropiere de materiale inflamabile.** Scântele pot aprinde aceste materiale.
  - **Nu folosiți scule de schimb, care necesită lichide de răcire.** Folosirea de apă sau alte lichide de răcire pot duce la electrocutare.

## Recul și indicații de siguranță corespunzătoare

Recul este reacția bruscă apărută la agățarea sau blocarea unui accesoriu care se rotește, cum ar fi un disc de șlefuit, un disc abraziv, o perie de sârmă, etc. Agățarea sau blocarea duce la oprirea bruscă a accesoriului care se rotește. Aceasta face, ca scula electrică necontrolată să fie accelerată în punctul de blocare, în sens contrar direcției de rotație a accesoriului. Dacă, de exemplu, un disc de șlefuit se agăță sau se blochează în piesa de lucru, marginea discului de șlefuit care penetrează direct piesa de lucru se poate agăța în aceasta și duce astfel la smulgerea discului de șlefuit sau poate provoca recul. Discul de șlefuit se va deplasa către operator sau în sens opus acestuia, în funcție de direcția de rotație a discului în punctul de blocare. În această situație discurile de șlefuit se pot chiar rupe. Un recul este consecința utilizării greșite sau defectuoase a sculei electrice. El poate fi împiedicat prin măsuri preventive adecvate, precum cele descrise în continuare.

- **Țineți unealta electrică foarte bine și aduceți corpul și brațele dvs. într-o poziție, în care puteți prelua forțele de recul. Pentru un control maxim asupra forțelor de recul sau a momentelor de reacție la accelerare.** Persoana deserventă poate stăpâni forțele de recul și de reacție prin măsuri de atenție adecvate.
- **Nu aduceți niciodată mâna dvs. în apropierea sculelor de schimb rotitoare.** Scula de schimb poate să vă miște mâna la recul.
- **Evitați cu corpul dvs. zona în care unealta electrică este mișcată la un recul.** Reculul trimite unealta electrică în sensul contrar mișcării lustruiturii la zona de blocare.

- **Lucrați deosebit de atent în zona colțurilor, a marginilor ascuțite ș.a.m.d. Împiedicați, ca sculele la recul să se întoarcă de la piesa de lucru și să se prindă.** Scula de schimb rotitoare are tendința în colțuri, margini ascuțite dau dacă rîcoșează, să se prindă. Aceasta produce pierderea controlului sau reculul.
- **Nu folosiți pânze ce circular cu lanț sau dințate.** Astfel de scule de schimb produc deseori un recul sau pierderea controlului asupra unelei electrice.

## Avertismente speciale privind operațiile de lustruire

- **Nu admiteți părți libere ale capotei de lustruit, în special șnururi de fixare. Stiviți sau scurtați șnururile de fixare.** Șnururi de fixare libere antrenate în rotire vă pot prinde degetele sau se pot prinde în piesa de lucru.

## Alte indicații de siguranță

- Tensiunea de rețea și datele tensiunii de pe plăcuța de tip trebuie să fie în concordanță.
- Apăsați blocarea șpindelului numai când scula este oprită.

## Zgomot și vibrație



### INDICAȚIE!

Extrageți valorile pentru nivelul de zgomot evaluat după curba de filtrare A, precum și valorile totale ale vibrației din tabelul de la pagina 5.

Valorile zgomotului și vibrației au fost determinate conform EN 62841.



### ATENȚIE!

Valorile de măsură indicate sunt valabile numai pentru aparate noi. La utilizarea zilnică valorile zgomotului și vibrației se modifică.



### INDICAȚIE!

Nivelul vibrației indicat în aceste instrucțiuni a fost măsurat conform unei proceduri de măsurare normate în EN 62841 și poate fi folosit pentru compararea uneltelor electrice între ele. El este indicat și pentru o apreciere aproximativă a încărcării cu vibrații. Nivelul de vibrație indicat reprezintă aplicațiile principale ale unelei electrice.

Dacă unealta electrică este utilizată pentru alte aplicații, cu scule de schimb care se abat sau care sunt insuficient întreținute, nivelul de vibrații se poate abate. Aceasta poate mări considerabil încărcarea cu vibrații în întreg timpul de lucru. Pentru o apreciere corectă a încărcării cu vibrații ar trebui luat în considerare și timpul în care aparatul a fost oprit sau funcționează fără să fie utilizat efectiv.

Aceasta poate reduce considerabil încărcătura de vibrații pe timpul de lucru total. Stabiliți măsuri de siguranță suplimentare pentru protecția deserventului înainte de acțiunea vibrațiilor ca de exemplu: întreprinderea unelei electrice și a sculelor de schimb, ținerea mâinilor calde, organizarea proceselor de lucru.



### ATENȚIE!

La o presiune acustică de peste 85 dB(A) purtați protecție pentru auz.



## Dintr-o singură privire (Figura A)

- 1 **Carcasă cu mâner**  
Cu ieșire de aer și săgeată a direcției de rotare.
- 2 **Cap de transmisie \***
- 3 **Cablu de rețea 4,0 m cu ștecher de rețea**
- 4 **Roată de reglare pentru preselecția turației**
- 5 **Înterupător**  
Pentru pornire și oprire și accelerare până la turația preselecțată.
- 6 **Buton de blocare**  
Blochează întrerupătorul în funcționare de durată.
- 7 **Plăcuță de fabricație \***
- 8 **Disc de șlefuire**
- 9 **Support disc**

Cheie Torx T20 \*

\* nereprezentată

## Instrucțiune de utilizare

### **AVERTIZARE!**

*Înainte tuturor lucrărilor la lustritor scoateți ștecherul de rețea.*

### **Înainte punerii în funcțiune**

Despachetați lustritorul și controlați-l dacă livrarea este completă și dacă există defecte de transport.

### **Fixarea/schimbarea sculei (Figura B)**


- Scoateți ștecherul de rețea.
- Efectuați o centrare aproximativă a dispozitivului de șlefuire și apăsați ferm pe discul de șlefuire (8). Folosiți doar dispozitive de șlefuire nedeteriorate.
- Introduceți ștecherul de rețea în priză.
- Porniți lustritorul (fără fixare) și lăsați-l să funcționeze cca. 30 secunde. Controlați dacă există descentrare și vibrații.
- Opriti lustritorul.

### **Pornirea și oprirea**

#### **Scurtă funcționare fără fixare (Figura C)**

- Apăsați întrerupătorul și țineți-l fix.
- Pentru oprire dați drumul întrerupătorului.

#### **Durata de funcționare cu fixare în poziție**

 **INDICAȚIE!**  
*Scula electrică este dotată cu un dispozitiv de interblocare la repornire. Adică, după o întrerupere de curent, scula electrică conectată nu pornește din nou.*

#### **Repornirea sculei electrice după o întrerupere de curent**

- Opriti scula electrică.
- Conectați din nou scula electrică.

Figura D:

- Apăsați întrerupătorul și țineți-l fix.
- Pentru fixare țineți apăsat butonul de blocare și dați drumul la întrerupător.

Figura E:

- Pentru oprire apăsați întrerupătorul scurt și dați-i drumul.

### **Preselecția turației (Figura F)**

- Pentru reglarea turației de lucru poziționați roata de reglare pe valoarea dorită.
- Prin acționarea sensibilă a întrerupătorului aparatul va fi accelerat până la turația preselecțată.

### **INDICAȚIE!**

*La suprasolicitatea sau supraîncălzirea în funcționarea de durată aparatul reduce turația automat, până când aparatul s-a redus suficient.*

### **Indicații de lucru (Figura G)**

#### **ATENȚIE!**

*După oprirea sculei de lustruit mai funcționează pentru scurt timp.*

#### **INDICAȚIE!**

*După înlocuirea unui material (de ex. disc din pâslă în loc de burete pentru șlefuire) pot apărea vibrații puternice din cauza diferenței de greutate. Modificați viteza de lucru pe roată (4) până când se reduc vibrațiile.*

- Porniți aparatul înainte de poziționare și lăsați-l să funcționeze până la viteza setată.
- Mutați aparatul de lustruit prin presiune ușoară, cu mișcări circulare, suprapuse pe suprafața de șlefuit, pentru a obține rezultate bune și durată mare de funcționare a aparatului.
- La suprafețe sensibile (de ex. lacuri auto) nu lucrați agresiv, ci cu ture joase și presiune de apăsare mică.
- La utilizarea pastei de lustruit folosiți o sculă proprie pentru fiecare pastă.

Informații suplimentare privind produsele producătorului la [www.indasa-abrasives.com](http://www.indasa-abrasives.com).

## Întreținere și îngrijire

### **AVERTIZARE!**

*Înainte tuturor lucrărilor la lustritor scoateți ștecherul de rețea.*

### **Curățare**

- Curățați aparatul și fantele de aerisire în mod regulat. Frecvența depinde de materialul prelucrat și de durata utilizării.
- Suflați regulat interiorul carcasei cu aer sub presiune uscat.

### **Perii de cărbune**

Lustritorul este dotat cu cărbune de întrerupere. După atingerea limitei de uzură a cărbunilor de întrerupere lustritorul va fi deconectat automat.

### **INDICAȚIE!**

*Folosii numai piesele originale ale producătorului pentru schimb. La folosirea de fabricate străine se sting obligațiile de garanție ale producătorului.*

Prin orificiile de intrare a aerului din spate poate fi observat focul cărbunelui în timpul utilizării.

Când focul cărbunelui este prea puternic opriti lustritorul imediat. Predați lustritorul unui atelier de service pentru clienți autorizat de producător.



## Transmisia



### INDICAȚIE!

Nu desfaceți șuruburile de la capul de transmisie în timpul perioadei de garanție. În caz de nerespectare se sting obligațiile de garanție ale producătorului.

### Înlocuirea pieselor de uzură

#### Înlocuirea discului de șlefuire

- Scoateți fișa de rețea.
- Scoateți șlefuitorul.
- Așezați mașina pe partea din spate.

Figura H:

- Deșurubați și scoateți șuruburile cu cheia Torx (1).
- Scoateți discurile uzate (2).
- Înlăturați murdăria din interior.

Figura I:

- Orientați pe poziție orificiile de fixare și așezați noile discuri de agățare (3).

Figura J:

- Introduceți șuruburile și strângeți cu cheia Torx (4). (cuplu de strângere de 2,5-3,0 Nm (1.8-2.2 ft. lb.))
- Executați proba de funcționare. Controlați descențrările și vibrațiile.



### ATENȚIE!

Un cuplu de strângere necorespunzător determină deteriorarea aparatului și a suprafețelor de prelucrat.

## Reparații

Lăsați ca reparațiile să fie făcute exclusiv de un atelier de service pentru clienți autorizat de producător.

### Piese de schimb și accesorii



### INDICAȚIE!

Se vor utiliza doar sculele autorizate de INDASA.

Alte accesorii, în special scule și mijloace auxiliare pentru lustruit le găsiți în cataloagele producătorului.

Găsiți desene de ansamblu explodat și liste ale pieselor de schimb pe pagina noastră de internet:

[www.indasa-abrasives.com](http://www.indasa-abrasives.com)

## Indicații de salubritate



### AVERTIZARE!

Faceți neutilizabile aparatele care nu se mai întrebunțează prin îndepărtarea cablului de rețea.



Numai pentru țările EU

Nu aruncați uneltele electrice la gunoii menajer!

Conform Directivei Europene 2012/19/UE pentru

aparatele electrice și electronice vechi și punerea în practică în legislația națională uneltele electrice uzate trebuie să se colecteze separat și trebuie predate unei refolosiri conforme cu mediul.



### INDICAȚIE!

Informați-vă la comerciantul de specialitate despre posibilitățile de salubritate!

## Conformitatea C E

Noi declarăm pe proprie răspundere, că produsul descris la pagina 5 este în conformitate cu următoarele norme sau documente normative:

EN 62841 conform prevederilor Directivei 2014/30/UE, 2006/42/CE, 2011/65/UE.

Responsabili pentru documente tehnice:

INDASA - Indústria de Abrasivos, S.A.  
Zona Industrial de Aveiro, Lote 46 P.O.  
Box 3005, 3801-101 AVEIRO PORTUGAL

Maria Manuel Santos  
Director

November, 2022

INDASA - Indústria de Abrasivos, S.A.  
Zona Industrial de Aveiro, Lote 46 P.O.  
Box 3005, 3801-101 AVEIRO PORTUGAL

## Excluderea răspunderii

Producătorul și reprezentantul său nu răspund pentru defecte și venitul nerealizat prin întreruperea activității, pe care le-a cauzat produsul sau o imposibilă utilizare a produsului.

Producătorul și reprezentantul său nu răspund pentru pagube produse prin utilizare necorespunzătoare sau în legătură cu produse ale altor producători.

## Използвани символи



### ПРЕДУПРЕЖДЕНИЕ!

Обозначава непосредствено застрашаваща опасност. При неспазване на предупреждението ви застрашават смърт или тежки наранявания.



### ВНИМАНИЕ!

Обозначава възможна опасна ситуация. При неспазване на предупреждението ви застрашават наранявания или материални щети.



### УКАЗАНИЕ!

Обозначава съвети за използване и важна информация.

## Символи на уреда



Преди пускане в експлоатация прочетете упътването за експлоатация!



Носете защита за очите!



Клас на защита II (напълно изолиран)



Указания за изхвърляне на стари уреди (вижте страница 99)

## За вашата сигурност



### ПРЕДУПРЕЖДЕНИЕ!

Преди използване на полиращата машина прочетете и после действайте:

- Настоящото упътване за употреба,
- «Общите указания за безопасност» за работа с електрически инструменти от приложената книжка (Издание-Nr.: 334.480),
- Местните действащи правила и предписания за предотвратяване на нещастни случаи.

Тази полираща машина е конструирана в съответствие с техническите изисквания и признатите технически изисквания за безопасност. Въпреки това при използването ѝ могат да възникнат опасности за здравето и живота на ползвателя или на трети лица, съответно повреди на машината или други материални щети. Полиращата машина се използва само:

- за предназначенията за това цели,
- в безупречно технически изправно състояние.

Повредите, които влияят на безопасността, се отстраняват незабавно.

## Използване по предназначение

Тази ръчно направлявана ексцентрична полир машина е предназначена

- за занаятчийско използване в индустрията и занаятчийството,
- за дейности по полиране от всякакъв вид, като напр. лакирани повърхности по автомобили, мебели и метални повърхности и др., с използване на полиращи гъби и кечета от агнешка кожа и вълна,
- за употреба с инструменти за полиране, които са одобрени за минимум 500 об./мин..

## Указания за безопасност при полиране



### ПРЕДУПРЕЖДЕНИЕ!

Прочетете всички доставени с електроинструмента указания за безопасност, инструкции, фигури и спецификации. Неспазването на приведените по-долу указания може да доведе до токов удар, пожар и/или тежки травми.

**Съхранявайте тези указания на сигурно място.**

- Този електрически инструмент е предназначен за използване като полираща машина. Спазвайте всички указания за безопасност, препоръки, схеми и данни, които сте получили с уреда. Ако не спазвате следните препоръки, това може да доведе до токов удар, пожар и/или тежки наранявания.
- Този електрически инструмент не е предназначен за шлифоване, шлифоване с шкурка, работа с телени четки и рязане. Приложение, за което уредът не е предназначен, може да доведе до опасности и до наранявания.
- Не използвайте принадлежности, които не са изрично предназначени и препоръчани от производителя за този уред. Това че можете да поставите приставките на вашия електрически инструмент, не ви гарантира безопасно използване.
- Допустимото число на оборотите на приставките трябва да е наймалко толкова високо, колкото посоченото върху електрическия инструмент максимално число на оборотите. Принадлешностите, които се въртят по-бързо от допустимото, могат да се счупят и да излетят.
- Външният диаметър и дебелината на приставките трябва да съответстват на изискванията за размерите на вашия електрически инструмент. Приставките с неподходящи размери не могат да паснат добре или не могат да бъдат контролирани.
- Приставките с резба трябва да пасват точно на резбата на шлифовъчното вретено. При приставките, които се монтират с помощта на фланец, диаметърът на отвора на приставката трябва да съответства на на диаметъра на поемане на фланеца. Работни инструменти, които не бъдат захванати правилно към електроинструмента, се въртят неравномерно, вибрират силно и могат да предизвикат загуба на контрол над електроинструмента.

- **Не използвайте повредени приставки. Проверявайте приставките преди всяко използване за отцепени части и пукнатини. Когато електрическият инструмент или приставките паднат, проверете дали са повредени или използвайте неповредени приставки. Когато сте проверили и вече използвате приставките, дръжте намиращите се в близост лица далеч от нивото на въртящата се приставка и оставете уреда да работи една минута на найвисоки обороти. Повредените приставки обикновено се чулят по време на този тест.**
- **Носете лично предпазно оборудване. В зависимост от работата носете пълна защита за лицето, защита за очите или предпазни очила. Доколото е уместно, носете маска за прах, защита за слуха, предпазни ръкавици или специална престилка, които ще държат далеч от вас малките метални частици. Очите трябва да бъдат защитени от летящите наоколо чужди тела, които се получават по време на различните видове работа. Образуваният по време на работа прах трябва да се филтрира от защитна маска за прах и за дишане. Когато се налага дълго време да сте подложени на висок шум, можете да изгубите слуха си.**
- **Когато има други лица, внимавайте те да се намират на безопасно разстояние от зоната на вашата работа. Всеки, който влиза в зоната на работа, трябва да носи лично защитно оборудване. Отчупени парчета от обработвания материал или счупени приставки могат да излетят и да причинят наранявания извън непосредствената работна зона.**
- **Пазете електрическия кабел далеч от въртящите се приставки. Ако изгубите контрол върху уреда, електрическият кабел може да бъде прерязан или захванат и китката или ръката ви могат да попаднат под въртящата се приставка.**
- **Никога не оставяйте електрическият инструмент, преди приставката да е спряла напълно да се движи. Въртящата се приставка може да влезе в контакт с мястото на поставяне и така да изгубите контрол върху електрическия инструмент.**
- **Не включвайте електрическият инструмент, докато го носите. Дрехите ви могат да бъдат захванати при случаен контакт с въртящата се приставка и приставката може да се забие в тялото ви.**
- **Почистявайте редовно въздушните отвори на електрическия инструмент. Вентилаторът на мотора изтегля в корпуса прах, като прекомерното събиране на метален прах може да предизвика електрически опасности.**
- **Не използвайте електрическият инструмент в близост до горящи материали. Искрите могат да възпламенят тези материали.**
- **Не използвайте приставки, които имат нужда от течни охлаждащи вещества. Използването на вода или други течни охлаждащи вещества може да причини токов удар.**

**Откат и съответните указания за безопасност**  
Откат е внезапна реакция на машината вследствие на заклиняване или блокиране на въртящия се работен инструмент, напр. абразивен диск, гумен подложен диск, телена четка и др.п. Заклиняването или блокирането води до рязкото спиране на въртенето на работния инструмент. Вследствие на това електроинструментът получава силно ускорение в посока, обратна на посоката на движение на инструмента в точката на блокиране, и става неуправляем. Ако напр. абразивен диск се заклини или блокира в обработваното изделие, ръбът на диска, който допира детайла, може да се огъне и в резултат дискът да се счупи или да възникне откат. В такъв случай дискът се ускорява към работещия с машината или в обратна посока, в зависимост от посоката на въртене на диска и мястото на заклиняване. В такива случаи абразивните дискове могат и да се счупят. Откат възниква в резултат на неправилно или погрешно използване на електроинструмента. Възникването му може да бъде предотвратено чрез спазването на подходящи предпазни мерки, както е описано по-долу.

- **Дръжте електрическия инструмент здраво и приведе тялото и ръцете в позиция, от която ще можете да поемете силите на отката. Винаги използвайте допълнителната дръжка, ако има такава, за да имате възможно найголям контрол над силите на отката и над моментите на реакция при ускоряване. Обслужващото лице може да овладее силите на отката и на реакция чрез подходящи предпазни мерки.**
- **Никога не доближавайте ръката си до въртящите се приставки. При откат приставката може да мине над ръката ви.**
- **Избягвайте с тялото си зоната, в която електрическият инструмент може да попадне при откат. Откатът телги електрическият инструмент в посока, противоположна на движението на полиращата машина на мястото на блокиране.**
- **Работете изключително внимателно в близост до ъгли, остри ръбове и др. Не допускайте приставките да се отделят от обработвания предмет и да се заклепват. При ъгли, остри ръбове или когато се оттласне приставката често се заклепва. Това води до загуба на контрол или откат.**
- **Не използвайте вериген или зъбчат лист за ножовка ножовка. Такива приставки често предизвикват откат или загуба на контрол върху електрическият инструмент.**

### **Специални указания за безопасна работа при полиране**

- **Не оставяйте свободни части на полиращия калъф и особено закрепващите връзки. Подпъхнете или скъсете закрепващите връзки. Свободните, въртящи се закрепващи връзки могат да захванат пръстите ви или да се заклепят в обработвания предмет.**

## Други указания за безопасност

- Напрежението на електрическата мрежа и данните за напрежението от типовата табелка трябва да съвпадат.
- Натискайте блокировката на вретеното само когато инструментът е в покой.

## Шум и вибрации

### **УКАЗАНИЕ!**

Стойностите за А-претегленото ниво на шума, както и общите стойности за вибрациите можете да намерите в таблицата на страница 5.

Стойностите за шум и вибрации са определени в съответствие с EN 62841.

### **ВНИМАНИЕ!**

Посочените стойности важат за нови уреди. При използване в ежедневието стойностите на шум и вибрации се променят.

### **УКАЗАНИЕ!**

Даденото в това упътване ниво на вибрации е измерено в съответствие с определената в EN 62841 процедура по измерване и може да се използва за сравняване на електрически инструменти. То е подходящо и за предварителна преценка на вибрациите. Посоченото ниво на вибрации представя основните приложения на електрическия инструмент. Когато обаче електрическият инструмент се използва за други цели, с неподходящи приставки или неправилно обслужване, нивото на вибрации може да е различно.

Това може значително да повиши вибрациите за цялото време на работа.

За точна преценка на вибрациите трябва да се вземе предвид и времето, през което уредът е изключен или е включен, но с него в действителност не се работи. Това може значително да намали вибрациите за цялото време на работа.

Вземете допълнителни мерки за безопасност за защита на ползвателя от въздействието на вибрациите, като например: обслужване на електрическия инструмент и на приставките, затопляне на ръцете, организация на процеса на работа.

### **ВНИМАНИЕ!**

При ниво на шума над 85 дБ(А) носете защита за слуха.

## С един поглед (Картина А)

- Капак**  
С изпускане на въздух и стрелка за посоката на движение.
- Глава на предавката \***
- Електрически кабел 4,0 m с щепсел**
- Регулатор за предварително избиране на числото на оборотите**

- Прекъсвач**  
За включване и изключване, както и за ускоряване до предварително избраното число на оборотите.
- Копче за блокиране**  
Блокира прекъсвача при продължителна работа.
- Типова табелка \***
- Залепващ диск**
- Дискова поставка**

Торсионен гаечен ключ T20 \*

\* не е показана

## Упътване за експлоатация

### **ПРЕДУПРЕЖДЕНИЕ!**

Преди всякакви работи по полиращата машина изключете щепсела от контакта.

### **Преди пускане в експлоатация**

Разопаковайте полиращата машина и проверете дали всичко е доставено и за транспортни дефекти.

### **Поставяне/смяна на инструмента (Картина В)**

- Извадете щепсела от контакта.
- Притиснете полиращото средство, центрирана на око, върху залепващия диск (8). Използвайте само полиращ инструмент без повреди.
- Включете щепсела в контакта.
- Включете полиращата машина (без блокиране) и я оставете да работи около 30 секунди. Проверете за неравномерно движение и вибрации.
- Изключете полиращата машина.

### **Включване и изключване**

#### **Кратковременно включване без блокиране (Картина С)**

- Натиснете прекъсвача и задръжте.
- За изключване пуснете прекъсвача.

#### **Непрекъсната работа с фиксиране**

### **УКАЗАНИЕ!**

Електроинструментът има блокаж за повторно включване. Това значи, че след спиране на тока включеният електроинструмент не тръгва отново.

### **Повторно включване на електроинструмента след спиране на тока**

- Изключете електроинструмента.
- Включете отново електроинструмента.

Картина D:

- Натиснете прекъсвача и задръжте.
- За блокиране задръжте копчето за блокиране натиснато и пуснете прекъсвача.

Картина E:

- За изключване натиснете прекъсвача за малко и го пуснете.

## Предварително избиране на числото на оборотите (Картина F)

- За регулиране на работните обороти поставете регулатора на желаната стойност.
- С внимателно натискане на прекъсвача уредът ще ускори до достигане на предварително зададените обороти.



### УКАЗАНИЕ!

При претоварване или прегряване при продължителна работа уредът редуцира оборотите автоматично, докато уредът се охлади достатъчно.

## Указания за работа (Картина G)



### ВНИМАНИЕ!

След изключване приставката за шлайфане продължава за кратко да се движи.



### УКАЗАНИЕ!

След смяна на инструмент (напр. възлнено кече вместо полираща гъба) могат да възникнат засилени вибрации поради разликата в теглото. Променете работните обороти върху регулатора (4) докато вибрациите не се редуцират.

- Включете машината **преди** поставянето върху повърхността, която ще се полира и я оставете да достигне настроените обороти.
- Движете полир машината с леко притискане с кръгообразни, припокриващи се движения върху повърхността, която се полира, за да постигнете добри резултати при полиране и дълги периоди на експлоатация на инструмента.
- При чувствителни повърхности (например автомобилни лакове) не работете агресивно, а на ниски обороти и лек натиск.
- При използването на полираща паста използвайте за всяка паста нов инструмент.

Допълнителна информация за продуктите на производителя можете да намерите на адрес [www.indasa-abrasives.com](http://www.indasa-abrasives.com).

## Обслужване и поддръжка



### ПРЕДУПРЕЖДЕНИЕ!

Преди всякакви работи по полиращата машина изключете щепсела от контакта.

## Почиставане

- Почиствайте уреда и въздушните отвори редовно. Честотата зависи от обработваните материали и от продължителността на използване.
- Издухвайте вътрешността на корпуса с мотора със сух въздух.

## Четки

Полиращата машина е оборудвана със самоизключващи се четки.

След достигане на границата на износване полиращата машина се изключва автоматично.



### УКАЗАНИЕ!

За смяна използвайте само оригинални части на производителя. При използване на чужди изделия ангажиментът за гаранция на производителя отпада.

По време на работа огънят може да се наблюдава през задните отвори за въздух.

При силен огън веднага изключете полиращата машина. Занесете полиращата машина в оторизиран от производителя специализиран сервис.

## Скоростна кутия



### УКАЗАНИЕ!

По време на действие на гаранционния срок не развивайте винтовете на предавателната глава. При неспазване отпадат задълженията за гаранция на производителя.

## Смяна на износващите се части

### Смяна на залепващия диск

- Изтеглете щепсела.
- Отстранете полиращия инструмент.
- Поставете машината върху гърба ѝ.

Картина H:

- Разхлабете винтовете с торсионен гаечен ключ и ги свалете (1.).
- Свалете износения залепващ диск (2.).
- Отстранете замърсяванията във вътрешността.

Картина I:

- Изравнете крепежните отвори и поставете нова залепваща поставка (3.).

Картина J:

- Завийте винтовете и ги затегнете с торсионния гаечен ключ (4.). (Момент на затягане 2,5-3,0 Nm (1.8-2.2 ft. lb.))
- Извършете пробен пуск. Проверете за дисбаланс и вибрации.



### ВНИМАНИЕ!

Грешният момент на затягане води до повреда по уреда и по обработваните площи.

## Ремонти

Извършвайте ремонти само в оторизирани от производителя специализирани сервиси.

## Резервни части и принадлежности



### УКАЗАНИЕ!

Могат да се използват само разрешените от INDASA инструменти.

Допълнителни принадлежности особено инструменти и помощни полиращи материали, можете да намерите в каталозите на производителя.

Сборни чертежи и списъци с резервни части можете да намерите на нашата уеб страница:

[www.indasa-abrasives.com](http://www.indasa-abrasives.com)

## Указания за изхвърляне



### **ПРЕДУПРЕЖДЕНИЕ!**

Направете амортизираните уреди неизползваеми като отстраните електрическия кабел.



Само за държави – членки на ЕС

Не изхвърляйте електрическите уреди в общия боклук!

В съответствие с Директива 2012/19/ЕС относно отпадъци от електрическо и електронно оборудване (ОЕЕО) и приложението ѝ в националното законодателство използваните електрически уреди трябва да се събират отделно и да бъдат преработвани за опазване на околната среда.



### **УКАЗАНИЕ!**

За възможностите за изхвърляне се осведомете при търговеца!

## Декларация за съответствие C €

Декларираме с цялата си еднолична отговорност че описаният на страница 5 продукт съвпада със следните норми или нормативни документи:

EN 62841 в съответствие с разпоредбите на директиви 2014/30/ЕС, 2006/42/ЕО, 2011/65/ЕС.

Отговорен за техническите документи:

INDASA - Indústria de Abrasivos, S.A.

Zona Industrial de Aveiro, Lote 46 P.O.

Box 3005, 3801-101 AVEIRO PORTUGAL

Maria Manuel Santos  
Director

November, 2022

INDASA - Indústria de Abrasivos, S.A.

Zona Industrial de Aveiro, Lote 46 P.O.

Box 3005, 3801-101 AVEIRO PORTUGAL

## Исключване на отговорност

Производителят и неговите представители не отговарят за нанесени щети и пропуснати ползи поради прекратяване на работата, които са причинени от продукта или от невъзможността да се използва продукта.

Производителят и неговите представители не отговарят за щети, които са причинени от неправомерно използване или използване в комбинация с продукти на други производители.

## Используемые символы



### ПРЕДУПРЕЖДЕНИЕ!

Обозначает непосредственно угрожающую опасность. Невыполнение этого указания может повлечь за собой тяжелые телесные повреждения или даже смерть.



### ВНИМАНИЕ!

Обозначает возможность возникновения опасной ситуации. Невыполнение этого указания может повлечь за собой телесные повреждения или материальный ущерб.



### УКАЗАНИЕ

Обозначает советы по использованию и важную информацию.

## Символы на машинке



Перед вводом в эксплуатацию прочесть инструкцию по эксплуатации!



Использовать защиту для глаз!



Класс защиты II  
(нормальная изоляция)



Указание по утилизации старого прибора  
(см. стр. 104)!

## Для Вашей безопасности



### ПРЕДУПРЕЖДЕНИЕ!

Перед тем как начать пользоваться полировальной машинкой, внимательно прочтите и поступайте в соответствии с приведенными ниже указаниями:

- в данной инструкции по эксплуатации,
- в разделе «Общие указания по технике безопасности» при обращении с электроинструментами, во входящей в комплект поставки брошюре (№ Документации: 334.480),
- в правилах и предписаниях по предотвращению несчастного случая, действующих на месте эксплуатации электроинструмента.

Эта полировальная машинка сконструирована таким образом, что она соответствует современному уровню развития техники и отвечает требованиям общепризнанных Правил по технике безопасности. Но, несмотря на это, при ее эксплуатации не исключена опасность для жизни лица, которое пользуется машинкой, или лица, присутствующего при этом, а также поломка машинки или возникновение какого-либо другого материального ущерба. Полировальную

машинку можно использовать только

- в соответствии с назначением,
- в безупречном состоянии, в отношении техники безопасности.

Неисправности, снижающие безопасность, следует немедленно устранять.

## Использование по назначению

Эта ручная эксцентриковая полировальная машинка предназначена

- для промышленного использования на производстве и ремесленных мастерских,
- для выполнения полировальных работ любого вида, например, для полирования лакированной поверхности автомобилей, полирования мебели, поверхности металла и т.д. с помощью полировальных губок, овчины и шерсти,
- для использования в комплекте с полировальными инструментами, которые рассчитаны на работу при скорости вращения как минимум 500 об./мин.

## Указания по технике безопасности при полировании



### ПРЕДУПРЕЖДЕНИЕ!

**Ознакомьтесь со всеми указаниями по технике безопасности, наставлениями, иллюстрациями и техническими характеристиками, прилагаемыми к электроинструменту.** Упущения при соблюдении указаний по технике безопасности и наставлений могут привести к поражению электрическим током, пожару и/или тяжелым травмам. **Храните все указания по технике безопасности и наставления для использования в будущем.**

- Этот электроинструмент следует использовать в качестве полировальной машинки. Обратите внимание на все полученные вместе с прибором указания по технике безопасности, инструкции, изображения и информацию. Несоблюдение Вами приведенных ниже указаний может привести к удару током, пожару и/или к тяжелым травмам.
- Этот электроинструмент не предназначен для шлифования, шлифования наждачной шкуркой, для работы с проволочными щетками и абразивного отрезания. Использование данного электроинструмента не по назначению может привести к выходу машинки из строя и травмированию обслуживающего персонала.
- Не используйте принадлежности, которые не предназначены или не рекомендованы изготовителем специально для данного электроинструмента. Даже если Вы смогли закрепить принадлежность на своем электроинструменте, это еще не гарантирует надежность ее использования.
- Допустимое число оборотов рабочего инструмента должно быть не меньше указанного на электроинструменте максимального числа оборотов. Принадлежность, которая вращается быстрее, чем допустимо для нее, может разломаться и отлететь.
- Наружный диаметр и толщина рабочего инструмента должны соответствовать указанным размерам Вашего электроинструмента. Неверно рассчитанные параметры не позволяют обеспечить достаточного экранирования и контроля рабочих инструментов.



- **Сменные рабочие инструменты с резьбой должны точно подходить к резьбе шлифовального шпинделя. В сменных рабочих инструментах, монтируемых с помощью фланца, диаметр отверстий рабочего инструмента должен подходить к диаметру отверстий во фланце.** Рабочие инструменты, которые не в точности соответствуют шлифовальному шпинделю Вашего электроинструмента, вращаются неравномерно, подвержены очень сильной вибрации и могут привести к потере контроля.
  - **Не используйте дефектные рабочие инструменты.** Проверяйте каждый раз перед использованием рабочие инструменты, как то, шлифовальные круги, на сколы и трещины, шлифовальные тарелки на трещины, риски или сильный износ, проволочные щетки на незакрепленные или поломанные проволоки. После падения электроинструмента или рабочего инструмента проверьте его на наличие повреждений или используйте неповрежденный рабочий инструмент. После проверки и установки рабочего инструмента займите сами и все находящиеся поблизости лица положение за пределами плоскости вращения рабочего инструмента и включите прибор на одну минуту на максимальное число оборотов. Поврежденные рабочие инструменты в большинстве случаев ломаются за это время проверки.
  - **Используйте индивидуальные средства защиты.** В зависимости от вида применения пользуйтесь защитным щитком для лица, защитным средством для глаз или защитными очками. Если есть необходимость, воспользуйтесь противопылевым респиратором, средствами для защиты органов слуха, защитными перчатками или специальным фартуком, который будет защищать Вас от мелких абразивных частиц и частиц материала. Глаза должны быть защищены от попадания отлетающих посторонних объектов, которые образуются при различных видах применения. Противопылевой респиратор или фильтрующая защитная маска должны фильтровать пыль, образующуюся во время использования. Если Вы подвергаетесь длительному воздействию громкого шума, Вы можете потерять слух.
  - **Следите за тем, чтобы посторонние лица находились на безопасном расстоянии от Вашего рабочего участка. Каждый, входящий на рабочий участок, должен использовать индивидуальные средства защиты.** Поскольку обрабатываемого предмета или сломанных рабочих инструментов могут отлететь в сторону и привести к телесным повреждениям также за пределами непосредственно рабочего участка.
  - **Держите прибор только за изолированные поверхности рукоятки, если Вы выполняете работы, при которых рабочий инструмент может задеть скрытые электропровода или собственный сетевой кабель.** Контакт с проводкой под напряжением может также поставить под напряжение металлические части прибора и привести к поражению электрическим током.
  - **Держите сетевой кабель в стороне от вращающихся рабочих инструментов.** Если Вы потеряете контроль над прибором, то сетевой кабель может быть перерезан или захвачен, и Ваша рука может попасть во вращающийся рабочий инструмент.
  - **Никогда не выпускайте электроинструмент из рук до тех пор, пока рабочий инструмент полностью не остановится.** Вращающийся рабочий инструмент может зацепиться за поверхность, на которую Вы кладете электроинструмент, в результате чего Вы можете потерять над ним контроль.
  - **Не оставляйте электроинструмент включенным, когда Вы его переносите.** При случайном контакте с вращающимся рабочим инструментом Ваша одежда может быть захвачена, и рабочий инструмент может вонзиться в Ваше тело.
  - **Чистите регулярно вентиляционные прорези Вашего электроинструмента.** Вентилятор двигателя втягивает пыль в корпус, а большое скопление металлической пыли может привести к электрической опасности.
  - **Не пользуйтесь электроинструментом вблизи воспламеняющихся материалов.** Искры могут воспламенить эти материалы.
  - **Не пользуйтесь рабочими инструментами, для которых требуются жидкие охлаждающие средства.** Применение воды или других жидких охлаждающих средств может привести к поражению электрическим током.
- ### Отдача и соответствующие указания по безопасности
- Отдача – это внезапная реакция в результате заедания или блокирования вращающегося рабочего инструмента, такого как шлифовальный круг, тарельчатый шлифовальный круг, проволочная щетка и т.д. Заедание или блокирование приводит к внезапной остановке вращающегося рабочего инструмента. В результате неконтролируемый электроинструмент ускоряется на месте блокирования против направления вращения рабочего инструмента.
- Если, напр., шлифовальный круг заедает или блокируется в обрабатываемом изделии, то погруженная в обрабатываемое изделие кромка шлифовального круга может застрять, и в результате этого круг может выскочить или привести к отдаче. Шлифовальный круг в этом случае движется в направлении пользователя, или в сторону от него, в зависимости от направления вращения круга на месте блокирования.
- При этом шлифовальные круги могут также сломаться. Отдача является следствием неправильного или ошибочного использования электроинструмента. Ее можно предотвратить, приняв соответствующие меры предосторожности, как описано ниже.
- **Держите крепко электроинструмент и приведите свое тело и руки в положение, которое позволит Вам воспринимать силы отдачи, сохраняя равновесие. Пользуйтесь всегда дополнительной рукояткой, если она есть в наличии, чтобы обладать максимальным контролем над силами отдачи или реакционными моментами при наборе оборотов.** Пользователь может сдерживать силы отдачи или реакции при помощи соответствующих мер предосторожности.

- **Никогда не подносите Вашу руку к вращающимся рабочим инструментам.** Рабочий инструмент может при отдаче пройти по Вашей руке.
- **Избегайте того участка, в пределах которого электроинструмент будет двигаться при отдаче.** Отдача отводит электроинструмент в направлении противоположном движению шлифовального круга на месте блокирования.
- **Работайте особенно осторожно в углах, на острых кромках и т.д. Предотвращайте отскок рабочих инструментов от обрабатываемого изделия и их заклинивание.** Вращающийся рабочий инструмент склонен к заклиниванию в углах, на острых кромках или при отскоке. Это приводит к потере контроля или к отдаче.
- **Не пользуйтесь цепными отрезными дисками и зубчатыми пильными дисками.** Такие рабочие инструменты часто приводят к отдаче или потере контроля над электроинструментом.

### Особые указания по технике безопасности при полировании

- **Не оставляйте свободной висящими элементы полировального кожуха, в частности, привязные шнуры.** Уберите или укоротите привязные шнуры. Свободно висящие, вращающиеся привязные шнуры могут захватить Ваши пальцы или запутаться в обрабатываемом изделии.

### Дополнительные указания по технике безопасности

- Напряжение в сети и значение напряжения, приведенное в фирменной табличке машинки, обязательно должны совпадать.
- На фиксатор шпинделя можно нажимать только после того, как машинка полностью остановилась.

## Шумы и вибрация

### УКАЗАНИЕ

Значения измеренного уровня шума по шкале A, а также общие уровни вибрации приведены в таблице на странице 5.

Значения уровня шума и вибрации были определены согласно нормативной документации EN 62841.

### ВНИМАНИЕ!

Приведенные здесь результаты измерений действительны для новых приборов. При ежедневном использовании значения шума и вибрации изменяются.

### УКАЗАНИЕ

Приведенный в данной инструкции уровень вибрации был определен стандартизированным методом измерения в соответствии с нормативной документацией EN 62841, и может быть использован при сравнении электроинструментов друг с другом. Он пригоден также для предварительной оценки вибрационной нагрузки. Приведенный уровень вибрации возникает при использовании электроинструмента по основному назначению.

Если же электроинструмент будет использоваться не по назначению, в комплекте с другими рабочими

инструментами, или при недостаточном техобслуживании, то уровень вибрации может отличаться. В этом случае вибрационная нагрузка в расчете на всю продолжительность работы может значительно повыситься. Для точного определения вибрационной нагрузки необходимо также учитывать время, в течение которого прибор остается выключенным или же включен, но на самом деле не используется. В данном случае вибрационная нагрузка в расчете на всю продолжительность работы может значительно снизиться.

Примите дополнительные меры по безопасности для защиты пользователя от воздействия вибрации, как например: проведение техобслуживания электроинструмента и рабочих инструментов, создание возможности содержать руки в тепле, организация рабочих процессов.



### ВНИМАНИЕ!

При звуковом давлении свыше 85 дБ(А) следует использовать защиту для органов слуха.

## Комплектный обзор (Рисунок А)

- 1 **Кожух со встроенной ручкой**  
с отверстием для выхода воздуха и стрелкой, указывающей направление вращения двигателя.
- 2 **Приводная головка \***
- 3 **Сетевой шнур длиной 4 м, с сетевой штепсельной вилкой**
- 4 **Ручка установки числа оборотов**
- 5 **Выключатель**  
для включения и выключения машинки, а также для увеличения числа оборотов до выбранного значения.
- 6 **Кнопка блокировки**  
для фиксации выключателя (5) в режиме непрерывной работы.
- 7 **Фирменная табличка \***
- 8 **Диск с липучкой**
- 9 **Крепление тарелки**

Ключ для винтов Torx T20 \*

\* без изображения

## Инструкция по эксплуатации



### ПРЕДУПРЕЖДЕНИЕ!

Перед началом любых работ по техобслуживанию полировальной машинки обязательно извлекайте вилку из розетки.

### Перед вводом в эксплуатацию

Распакуйте полировальную машинку, проверьте комплектность поставки и проконтролируйте машинку на отсутствие транспортных повреждений.

## Крепление или замена инструмента (Рисунок В)

- Извлеките вилку из розетки.
- Отцентрировав полировальный инструмент на глазок, плотно прижмите его к диску с липучкой (8). Пользуйтесь только абсолютно целым полировальным инструментом.
- Вставьте вилку в розетку.
- Включите полировальную машинку (без фиксации выключателя) и дайте ей поработать в течение примерно 30 секунд. Проследите, чтобы диск вращался без биений и вибрации.
- Выключите полировальную машинку.

## Включение и выключение

### Кратковременный режим работы без фиксации выключателя (Рисунок С)

- Нажмите выключатель и удерживайте его в нажатом положении.
- Для включения машинки отпустите выключатель.

### Продолжительный режим работы с фиксацией выключателя



#### ПРИМЕЧАНИЕ

Электроинструмент оборудован блокировкой повторного пуска. Это значит, что после перебоя в подаче электроэнергии включенный электроинструмент снова не запустится.

### Повторное включение электроинструмента после перебоя в подаче электроэнергии

- Выключите электроинструмент.
- Снова включите электроинструмент.

Рисунок D:

- Нажмите выключатель и удерживайте его в нажатом положении.
- Для фиксации положения выключателя держите кнопку нажатой, а выключатель отпустите.

Рисунок E:

- Для выключения машинки коротко нажмите на выключатель и отпустите его.

### Установка числа оборотов (Рисунок F)

- Для установки рабочей скорости вращения переведите установочную ручку (9) на необходимое Вам значение числа оборотов двигателя.
- Если «с чувством» нажимать на выключатель (5), то машинка начнет набирать обороты до тех пор, пока не будет достигнуто предварительно установленное значение скорости вращения.



#### УКАЗАНИЕ

При перегрузке или перегреве во время непрерывной работы машинка автоматически снижает число оборотов до тех пор, пока она не остынет до рабочей температуры.

### Указания по работе (Рисунок G)



#### ВНИМАНИЕ!

После выключения машинки полировальный инструмент еще некоторое время продолжает вращаться.



#### УКАЗАНИЕ

После замены инструмента (например, когда вместо полировальной губки устанавливается шерстяной круг) изза разницы в весе не исключено возникновение повышенной вибрации. В этом случае изменяйте рабочую скорость вращения с помощью установочной ручки (4) до тех пор, пока вибрация не снизится.

- Прежде чем поднести машинку к полируемой поверхности, ее следует включить и дать набрать установленные обороты.
- Для достижения хороших результатов полирования и продолжительного срока службы инструмента, выполняйте машинкой круговые движения по полируемой поверхности с легким нажимом и таким образом, чтобы образующиеся круги перекрывались.
- При обработке «чувствительных» поверхностей (например, лакового покрытия автомобилей) не следует прилагать слишком большое усилие, работать нужно на низких оборотах и лишь слегка прижимать машинку к поверхности.
- При применении полировальной пасты необходимо для каждого вида пасты использовать отдельный инструмент.

Дальнейшую информацию о продукции изготовителя Вы найдете на его сайте по адресу: [www.indasa-abrasives.com](http://www.indasa-abrasives.com).

## Техобслуживание и уход



#### ПРЕДУПРЕЖДЕНИЕ!

Перед началом любых работ по техобслуживанию полировальной машинки обязательно извлекайте вилку из розетки.

### Чистка

- Регулярно проводите чистку машинки и ее вентиляционных отверстий. Как часто это следует выполнять, зависит от обрабатываемого материала и продолжительности использования машинки.
- Двигатель машинки и ее корпус изнутри следует продувать сухим сжатым воздухом.

### Угольные щетки

Полировальная машинка оснащена угольными выключателями щетками.

По достижении предельнодопустимого износа угольных щеток полировальная машинка автоматически выключается.



#### УКАЗАНИЕ

Дефектные детали следует заменять только на запчасти, производимые фирмой-изготовителем машинки. При использовании запчастей производства других фирм аннулируется право пользователя на гарантийное обслуживание.

Через задние отверстия для забора воздуха можно наблюдать, как во время эксплуатации машинки горят угольные щетки. При сильном горении угля полировальную машинку следует немедленно выключить.

После чего ее следует отдать на ремонт в одну из мастерских сервисного обслуживания, имеющих разрешение изготовителя на ремонт его изделий.

## Редуктор



### УКАЗАНИЕ

В течение всего гарантийного срока из приводной головки нельзя выкручивать винты. При невыполнении этого условия аннулируется право пользователя на гарантийное обслуживание.

### Замена быстроизнашиваемых деталей

#### Замена тарелки с липучкой

- Извлеките вилку из розетки.
- Снимите полировальную губку.
- Положите машинку на спину.

Рисунок H:

- Ослабить и вывернуть винты ключом Torx (1).
- Снять изношенную тарелку с липучкой (2).

- Удалить загрязнения во внутренней полости.

Рисунок I:

- Совместить крепежные отверстия и установить новую тарелку на липучке (3).

Рисунок J:

- Ввернуть винты и затянуть ключом Torx (4). (момент затяжки 2,5–3,0 Нм (1.8-2.2 ft. lb.))

- Выполнить пробный пуск. Проверить на наличие дисбаланса и вибраций.



### ВНИМАНИЕ!

Неправильный момент затяжки приводит к повреждениям инструмента и обрабатываемых поверхностей.

## Ремонт

Ремонт шлифовальной машинки можно поручать только специалистам сервисной мастерской, имеющей разрешение изготовителя на ремонт его изделий.

## Запчасти и принадлежности



### УКАЗАНИЕ

Следует пользоваться только инструментами, на применение которых фирмой INDASA было дано разрешение.

Прочие принадлежности, особенно инструменты и вспомогательные полировальные средства, Вы найдете в каталогах фирмы-изготовителя.

Покомпонентное изображение с пространственным разделением деталей и списки запасных частей Вы найдете на нашем сайте в Интернете:

[www.indasa-abrasives.com](http://www.indasa-abrasives.com)

## Указания по утилизации



### ПРЕДУПРЕЖДЕНИЕ!

Отработавшие свой срок электроинструменты следует выводить из употребления путем отрезания сетевого шнура.



Только для стран, входящих в ЕС  
Никогда не выбрасывайте старые электроинструменты в мусор вместе с бытовыми отходами!

Согласно Директиве ЕС 2012/19/ЕС относительно отслуживших свой срок электрических и электронных приборов и национальным законам, созданным на основе этой Директивы, старые электроинструменты должны собираться отдельно от прочих отходов и сдаваться в приемные пункты, ответственные за их экологичную утилизацию.



### УКАЗАНИЕ

Информацию о возможных методах утилизации Вы сможете получить у Вашего торгового агента!

## Соответствие нормам CE

Мы заявляем с исключительной ответственностью, что изделие, описанное на странице 5, соответствует следующим нормам или нормативным документам:

EN 62841 в соответствии с определениями, приведенными в Директивах 2014/30/ЕС, 2006/42/EG и 2011/65/ЕС.

Ответственная за техническую документацию компания:  
INDASA - Indústria de Abrasivos, S.A.  
Zona Industrial de Aveiro, Lote 46 P.O.  
Box 3005, 3801-101 AVEIRO PORTUGAL

Maria Manuel Santos  
Director

November, 2022

INDASA - Indústria de Abrasivos, S.A.  
Zona Industrial de Aveiro, Lote 46 P.O.  
Box 3005, 3801-101 AVEIRO PORTUGAL

## Исключение ответственности

Изготовитель и его представитель не несут ответственности за материальный ущерб и потерянную прибыль, возникшие в результате прерывания промышленной деятельности, обусловленного используемым инструментом или невозможностью использования инструмента.

Изготовитель и его представитель не несут ответственности за материальный ущерб, который возник в результате использования инструмента не по назначению или при использовании инструмента вместе с продукцией других фирм.

## Kasutatud sümbolid



### HOIATUS!

Tähistab otsest ähvardavat ohtu. Juhise eiramine võib lõppeda surmavalt või tekitada raskeid vigastusi.



### ETTEVAATUST!

Tähistab ohtlikku olukorda. Juhise eiramine võib põhjustada vigastusi või tekitada materiaalseid kahju.



### MÄRKUS

Tähistab olulist informatsiooni või nõuannet kasutajale.

## Sümbolid seadmel



Enne kasutuselevõttu lugeda kasutusjuhendit!



Kandke silmakaitset!



Kaitseklass II  
(täielikult isoleeritud)



Vana seadme jäätmekäitlus  
(vaata lehekülge 108)!

## Teie ohutuse heaks



### HOIATUS!

Enne poleerimismasina kasutamist lugeda läbi järgmised dokumendid ja pidada neist kinni:

- käesolev kasutusjuhend,
- lisatud brošüür „Üldised ohutusjuhised“ elektritööriistadega käsitsemisel (vihikud nr.: 334.480),
- töökohal kehtivad õnnetusjuhtumite ärahoidmise eeskirjad.

Käesolev poleerimismasin on valmistatud tehnika viimase sõna ja tunnustatud ohutustehnika eeskirjade järgi. Sellest hoolimata võib käsitsemisel tekkida olukord, mis võib ohustada seadmega töötaja või kolmanda isiku elu ja tervist, kahjustada seadet ennast või tekitada muud varalist kahju. Poleerimismasinat kasutada ainult

- selleks ette nähtud otstarbel,
- tehniliselt korras seisundis.

Turvalisust ohustavad rikked tuleb kiiresti kõrvaldada.

### Otstarbekohane kasutamine

Käega juhitud ekstsentriline poleerimismasin on mõeldud

- tööstuses ja käsitööstuses kasutamiseks,
- igat liiki poleerimistöõdeks, nagu näiteks sõiduki värvitud pindade, mööbli-, metallipindade poleerimiseks poleerkäsna, villakiust ja lambavillast valmistatud poleerimisvahenditega
- poleerimisvahenditga, mis on ette nähtud vähemalt pööretel 500 p/min.

## Ohutusnõuanded poleerimiseks



### HOIATUS!

Lugege läbi kõik elektritööriistaga koos tarnitud ohutusjuhised, juhised, joonised ja spetsifikatsioonid.

Hoiatavate juhiste ja õpetuste täitmata jätmine võib põhjustada elektrilöögi, tulekahju ja/või raskeid kehavigastusi. **Hoidke kõik ohutusnõuded ja juhised alles, et neid ka hiljem kasutada.**

- Käesolevat elektritööriista on võimalik kasutada poleerimismasinana. Pidage kinni kõikidest seadmega kaasatud ohutusnõuetest, juhistest, kirjeldustest ja andmetest. Kui te ei järgi nimetatud õpetusi, võib selle tagajärjel tekkida elektrilöök, puhkeda tulekahju ja/või tekkida tõsised vigastused.
- äesolev elektritööriist ei sobi lihvimiseks, liivpaberiga lihvimiseks, terasharjadega töötamiseks ja abrasiivlõikamiseks. Kui elektriseadmega tehakse töid, mille jaoks see ei ole ette nähtud, võivad tekkida ohtlikud olukorrad või vigastused.
- Ärge kasutage tarvikuid, mida tootja ei ole spetsiaalselt selle elektritööriistaga töötamiseks ette näinud või soovitanud. Ainuüksi see, kui te saate tarviku elektritööriista külge kinnitada, ei tähenda veel, et sellega saab ka ohutult töötada.
- Tarviku lubatud pöörded peavad olema vähemalt nii suured, kui on elektritööriista maksimaalsed pöörded. Tarvik, mis pöörleb lubatust kiiremini, võib puruneda ning ei püsi korralikult paigal.
- Tarviku välisläbimõõt ja paksum peavad vastama elektritööriista mõõtudele. Valede mõõtmetega tarvikud ei ole piisavalt kaitsitud ning neid ei ole võimalik piisavalt kontrollida.
- Keermestatud sabaga tarvikud peavad spindli keermega täpselt sobima. Flantsi abil monteeritavate tarvikute puhul peab tarviku siseava läbimõõt vastama flantsi siseava läbimõõdule. Tarvikud, mis ei sobi täpselt teie elektritööriista lihvispindlaga, ei pöörle ühtlaselt, vibreerivad väga tugevalt ja võivad põhjustada seadme üle kontrolli kaotamise.
- Ärge kasutage kahjustunud tarvikuid. Iga kord enne kasutust kontrollige tarvikuid, näiteks lihvkettaid ja lihvtaldu pragude või kulumise suhtes, traatharju lahtiste või murdunud traatide suhtes. Kui elektritööriist või tarvik kukub maha, kontrollige üle, ega see ei ole viga saanud, või võtke kasutusele uus tarvik. Pärast tarviku ülekontrollimist ja paigaldamist astuge ise, ja astugu ka kõik teised läheduses viibivad inimesed pöörleva tarviku juurest eemale ning laske seadmel maksimaalsete pööretel töötada minut aega. Kahjustunud tarvikud purunevad tavaliselt selle katseaja jooksul.
- Kandke isikukaitsevahendeid. Sõltuvalt töö iseloomust kandke kogu nägu katvat näomaski, silmakaitset või kaitseprille. Vajaduse korral kandke tolmumaski, kuulmiskaitset, kaitsekindaid või spetsiaalset põllet, mis kaitseb teid väikeste lihvimis- ja materjaliosakeste eest. Silmi tuleks erinevate tööde puhul kaitsta õhku paiskuvate osakeste eest. Tolmu- ja hingamismask peavad kaitsema töötamisel tekkiva tolmust eest. Pikemat aega müra käes töötamise tagajärjel võib tekkida kuulmiskadu.



- **Hoolitsege selle eest, et teised inimesed jääksid teie tööpiirkonnast ohutusse kaugusse.** Igaüks, kes siseneb tööpiirkonda, peab kandma isikukaitselahendeid. Töödeldava materjali või purunenud tarviku küljest võib üles lennata tükikesi, mis võivad põhjustada vigastusi ka otsesest tööpiirkonnast kaugemal.
- **Tööde teostamisel, kus seade võib kokku puutuda peidetud elektrijuhtmetega või minna vastu seadme enda võrgukaablit, hoidke kinni ainult seadme isoleeritud käepidemetest.** Kokkupuude pingestatud juhtmetega võib pingestada ka seadme metallosad ja põhjustada elektrilöögi.
- **Hoidke võrgukaabel pöörlevatest tarvikutest eemal.** Seadme üle kontrolli kaotamisel võib seade võrgukaabli läbi lõigata või minna vastu võrgukaablit ning tõmmata teie käe või käsivarre vastu pöörlevat tarvikut.
- **Ärge pange elektritööriista kunagi enne käest ära, kui tarvik on täielikult seisma jäänud.** Pöörlev tarvik võib minna vastu pinda, millele te soovite seda asetada, ning te võite kaotada kontrolli elektritööriista üle.
- **Ärge jätke elektritööriista ühest kohast teise viimise ajaks käima.** Teie rõivad võivad kogemata puutuda vastu pöörlevat tarvikut ning tarvik võib teid vigastada.
- **Puhastage regulaarselt oma elektritööriista ventilatsioonivavasid.** Mootori jahutusventilaator tõmbab korpusesse tolmu ning suur kogus metallitolmu võib põhjustada elektrilisi ohtusid.
- **Ärge kasutage elektritööriista süttivate materjalide lähedal.** Sädemed võivad need materjalid põlema süüdata.
- **Ärge kasutage tarvikuid, mille jaoks on vaja jahutusvedelikku.** Vee või muu jahutusvedeliku kasutamine võib põhjustada elektrilöögi.

## Tagasilöökk ja vastavad ohutusjuhised

Pöörleva tarviku (lihvketta, lihvtalla, traatharja vms) kinnijaamise või kiilumise tagajärjel tekib äkilise reaktsioonina tagasilöökk. Blokeerumisel seisub pöörlev tarvik järsult. Kontrollimatult töötava elektriseadme tarvik hakkab kohas, kus see blokeerus, kiiresti pöörlema tarviku pöörlemissuunale vastupidises suunas.

Kui näiteks lihvketas haakub või blokeerub töödeldavas materjalis, võib lihvketta serv, mis tungib töödeldavasse materjali, kinni jääda ning murduda või tekitada tagasilöögi. Niisugusel juhul liigub lihvketas kas seadme kasutaja poole või temast eemale, sõltuvalt sellest, kummale poole ketas kinni jäänud kohas pöörles. Niisuguses olukorras võivad lihvkettad ka puruneda.

Tagasilöökk tekib elektritööriista vale või puuduliku kasutamise tagajärjel. Seda saab vältida sobivate, järgnevalt kirjeldatud ettevaatusabinõude rakendamisega.

- **Hoidke elektritööriistast korralikult kinni ning valige kehale ja kätele niisugune tööasend, mis võimaldab tagasilöögi tekkimisel optimaalselt reageerida.** Kasutage alati lisakäepidet (kui see on olemas), et käivitumisel oleks kontroll tagasilöögiõigjude või reaktsioonimomentide üle võimalikult suur. Sobivate ettevaatusabinõude rakendamisega saavad seadme kasutajad hoida tagasilöögiõigjuid ja reaktsioonimomente kontrolli all.
- **Ärge kunagi pange kätt pöörleva tarviku lähedale.** Tagasilöögi tekkimisel võib tarvik joosta üle teie käe.

- **Vältige oma kehaga seda piirkonda, kuhu elektritööriist tagasilöögi tekkimisel liigub.** Tagasilöögiõigju mõjul hakkab elektritööriist blokeerunud kohas liikuma lihvketta pöörlemisele vastupidises suunas.
- **Eriti ettevaatlik olge nurkade, teravate servade vms piirkonnas.** Vältige tarvikute töödeldavalt detaililt eemalhüppamist ja kinnikiilumist. Pöörlev tarvik kiilub nurkades, teravatel servadel ja pörkumisel kergesti kinni. Tagajärjeks on kontrolli kaotamine või tagasilöögi teke.
- **Ärge kasutage ketiga või hammastega saelehte.** Nende tarvikute kasutamisel tekib sagedamini tagasilöökk või kontrolli kaotamine seadme üle.

## Eriohutusnõuded poleerimiseks

- **Poleerimiskatte sidumisnõõrid peavad olema kinni ja poleerimiskatte küljes ei tohi olla lahtisi osakesi. Peitke sidumisnõõrid ära või lõigake need lühemaks.** Lahtised, kaasa pöörlevad sidumisnõõrid võivad keerduda ümber teie sõrme või need võivad töödeldavasse detaili kinni jääda.

## Ohutusala lisateave

- Andmeplaadile märgitud pinge peab vastama kohalikule võrgupingele.
- Spindli lukustust vajutada ainult seiskunud masinal.

## Müra- ja vibratsioon



### MÄRKUS

A-sageduskorrektsiooniga mürataseme väärtused ja vibratsioonikoguväärtused on antud tabelis et leheküljel 5. Müra- ja vibratsiooni näitajad on saadud EN 62841 kohaselt.



### ETTEVAATUST!

Antud mõõteväärtused kehtivad uute seadmete kohta. Igapäevases töös müra- ja vibratsiooni näitajad muutuvad.



### MÄRKUS

Käesolevas õpetuses antud vibratsiooni tase on mõõdetud juhendi EN 62841 standarditud mõõtmismeetodi järgi ning seda võib kasutada elektriliste tööriistade omavaheliseks võrdle-miseks. Sobib ka vibratsiooni koormuse eeslaseks hindamiseks.

Antud vibratsiooni tase kehtib elektrilise tööriista jaoks ette nähtud kasutuste kohta. Kui elektrilist tööriista kasutatakse muuks otstarbeks, muude tarvikutega või ei hooldata nõuetele vastavalt, võivad tekkida kõrvalekalded nimetatud vibratsiooni tasemest. Vibratsiooni koormus võib kogu tööaja lõikes tunduvalt suureneada.

Vibratsiooni koormuse täpsel hindamisel tuleks arvestada ka aegu, mil tööriist on välja lülitatud või küll käib, ent sellega ei töötata. See võib vibratsiooni koormust kogu tööaja lõikes tunduvalt vähendada.

Määrake kindlaks täiendavad kaitsemeetmed kasutaja kaitsmiseks vibratsiooni mõju eest, nt elektrilise tööriista ja tarvikute hooldamine, organiseeritud tööprotsesside korraldamine, püüda alati hoida käed soojad.



### ETTEVAATUST!

Kui helirõhk on üle 85 dB(A), tuleb kanda kuulmiskaitset.

## Ülevaade (Joonis A)

- 1 Käetugi  
Õhuavaga ja pöörlemissuuna noolega.
- 2 Ajamimehhanismi pea \*
- 3 Võrgupistikuga toitejuhe (4,0 m)
- 4 Pöörete reguleerimisratas
- 5 Lüüli  
Sisse- ja väljalülitamiseks ning eelvalitud pöörete saavutamiseks.
- 6 Arreteerimisnupp  
Lukustab lüüli (5) püsirežiimil.
- 7 Andmesilt \*
- 8 Takjakinnitusega tald
- 9 Taldriku kinnitus

Torxi mutrivõti T20 \*

\* ei ole pildil kujutatud

## Kasutusjuhend



### HOIATUS!

Enne igasuguste tööde alustamist poleerimisemasina juures tömmata toitejuhtme pistik pistikupesast välja.

### Enne kasutuselevõttu

Võtta poleerimisemasin pakendist välja ning kontrollida tarne komplektust ning korrasolekut (kas ei ole transportkahjustusi).

### Tarviku kinnitamine või vahetamine (Joonis B)

- Tõmmata võrgupistik välja.
- Seada poleerimistarvik silma järgi servadest võrdsele kaugusele ja suruda takjakinnitusega talla (8) külge. Kasutada ainult täielikult tervet ja korras poleerimistarvikut.
- Panna pistik pistikupesasse.
- Lülitada poleerimisemasin sisse (ilma fikseerimiseta) ning lasta poleerimisemasinal u 30 sekundit käia. Kontrollida disbalansi ja vibratsioonide suhtes.
- Lülitada poleerimisemasin välja.

### Sisse- ja väljalülitamine

#### Lukustusega lühirežiim (Joonis C)

- Vajutada lülitile ja hoida see allavajutatud asendis.
- Väljalülitamiseks lasta lüüli lahti.

#### Lukustusega püsirežiim



### MÄRKUS

Elektritööriistal on käivituslukustus. See tähendab, et sisse lülitatud elektritööriist pärast volukatkestust uuesti ei käivitu.

#### Elektritööriista taassisselülitamine pärast elektrikatkestust

- Lülitage elektritööriist välja.
- Lülitage elektritööriist uuesti sisse.

Joonis D:

- Vajutada lülitile ja hoida see allavajutatud asendis.
- Fikseerimiseks hoida arreteerimisnuppu allavajutatud asendis ja lasta lüüli lahti.

Joonis E:

- Väljalülitamiseks vajutada korraks lülitile ja lasta siis lahti.

### Pöörete eelvalik (Joonis F)

- Pöörete seadmiseks valida reguleerimisrataga soovitud arvvaartus.
- Aeglaselt lülitile (5) vajutades lasta seadmel saavutada eelvalitud pöörded.



### MÄRKUS

Ülekoormuse või ülekuumenemise korral püsirežiimil töötades alandab seade automaatselt pöördedeid, kuni seade jahtub piisavalt maha.

### Tööjuhendid (Joonis G)



### ETTEVAATUST!

Pärast väljalülitamist pöörleb lihvketas veel natukene aega.



### MÄRKUS

Tarviku vahetamisel (näiteks poleerkäsna asendamisel villakust tarvikuga) võib masin hakata rohkem vibreerima, kuna tarvikud on erineva raskusega. Vibreerimise vähendamiseks reguleerida tööpöördedeid reguleerimisrataga (4) abil.

- Käivitada masin ning asetada töödeldavale pinnale alles siis, kui masin on seadistatud pöörded saavutanud.
- Hea poleerimistulemuse saab poleerimisemasinaga ringikujuliselt, omavahel kattuvaid liigutusi tehes, nii peab ka poleerimistarvik kauem vastu.
- Tundlikku pinda (nt autot pealt) ei tohi töödelda agressiivselt, vaid madalamate pöörete ja väiksema survega.
- Poleerimispastaga töötamisel kasutada iga pasta jaoks eraldi tarvikut.

Muud informatsiooni tootja toodete kohta leiate aadressil [www.indasa-abrasives.com](http://www.indasa-abrasives.com).

## Hoolitus ja korrashoid



### HOIATUS!

Enne igasuguste tööde alustamist poleerimisemasina juures tömmata toitejuhtme pistik pistikupesast välja.

### Puhastamine

- Seadet ja ventilatsioonipilusid puhastada regulaarselt. Sageus sõltub töödeldavast materjalist ja kasutuse kestusest.
- Korpusse sisepindasid, milles asub mootor, puhastada regulaarselt kuiva suruõhuga.

### Süsiharjad

Poleerimisemasin on varustatud väljalülituvate süsiharjadega. Väljalülituvate süsiharjade kulumispiiri saavutamisel lülitub poleerimisemasin automaatselt välja.



### MÄRKUS

Kasutada ainult originaalvaruosasid. Võõrfirmade varuosade kasutamisel kaotab tootja garantii oma kehtivuse.



Tagumiste õhu sissevooluavade kaudu näeb töö ajal tekkivaid sädemeid.

Kui poleerimismasina töötamisel tekib palju sädemeid, tuleb see kohe välja lülitada. Viia poleerimismasin kontrollimiseks autoriseeritud töökotta.

## Reduktor



### MÄRKUS

Ajamimehhanismi pea juures olevaid kruvisid ei tohi garantiiaja jooksul lahti teha. Sellest mittekinnipidamisel kaotab tootja garantii oma kehtivuse.

## Kuluosade väljavahetamine

### Takjapatjade vahetamine

- Tõmmata võrgupistik välja.
- Võtta poleerkäsn maha.
- Pöörata masin tagurpidi, st alumine pool ülespoole.

Joonis H:

- Keerake Torxi mutrivõtmega poldid välja (1.).
- Võtke kulunud takjataldri ära (2.).
- Eemaldage sisemusest mustus.

Joonis I:

- Joondage kinnitusavad ja asetage uus takjaketas kohale (3.).
- Keerake poldid sisse ja Torxi mutrivõtmega kinni (4.). (Pingutusmoment 2,5 – 3,0 Nm (1.8 – 2.2 ft. lb.))

Joonis J:

- Tehke proovikäivitus. Kontrollige disbalanssi ja vibratsioonide suhtes.



### ETTEVAATUST!

Vale pingutusmoment põhjustab seadme ja töödeldavate pindade kahjustumist.

## Remontitööd

Remontitööd lasta teha ainult tootja poolt autoriseeritud klienditeeninduses.

## Varuosad ja tarvikud



### MÄRKUS

Kasutada ainult tarvikuid, mis on firma INDASA poolt heaks kiidetud. Muud tarvikud ja poleerimisvahendid on kirjas tootja kataloogis.

Joonised ja varuosade nimekirjad leiata meie kodulehelt:

[www.indasa-abrasives.com](http://www.indasa-abrasives.com)

## Jäätmekäitlus



### HOIATUS!

Vanal seadmel lõigata toitejuhe ära ning teha see nii kasutuskõlbmatuks.



- Ainult EL riikidele
- Ärge visake elektrilisi tööriistu olmeprügi hulka!
- Euroopa direktiivi 2012/19/EL elektri- ja

elektronikaseadmete jäätmete ja selle rahvusliku seaduse rakendamise järgi tuleb koguda kasutatud elektrilisi tööriistu eraldi ning anda need keskkonnasäästlikku jäätmete taaskasutamisele.



### MÄRKUS

Taavet jäätmekäitluse võimaluste kohta saate müüja käest!

## €-Vastavus

Kinnitame ainuvastutajana, et leheküljel 5 all kirjeldatud toode on kooskõlas järgmiste direktiivide või normatiivsete dokumentidega

EN 62841 kooskõlas direktiivide 2014/30/EL, 2006/42/EÜ, 2011/65/EL nõuetega.

Tehnilise dokumentatsiooni eest vastutav isik:

INDASA - Indústria de Abrasivos, S.A.  
Zona Industrial de Aveiro, Lote 46 P.O.  
Box 3005, 3801-101 AVEIRO PORTUGAL

Maria Manuel Santos  
Director

November, 2022

INDASA - Indústria de Abrasivos, S.A.  
Zona Industrial de Aveiro, Lote 46 P.O.  
Box 3005, 3801-101 AVEIRO PORTUGAL

## Vastutuse välistamine

Tootja ja tema esindaja ei vastuta kahju ja töö katkemisest tingitud tulukaotuse eest, mille põhjustab toode või olukord, mis ei võimalda toodet kasutada.

Tootja ja tema esindaja ei vastuta kahju eest, mis on tekkinud vale kasutamise või teiste tootjate toodete kasutamise tagajärjel.

## Naudojami simboliai



### ISPĖJIMAS!

**BN**urodo betarpiškai gresiantį pavojų. Nesilaikant nurodymų, gresia žūtis arba sunkūs sužalojimai.



### ATSARGIAI!

Nurodo potencialiai pavojingą situaciją. Nesilaikant nurodymų, gresia susisėdimo arba materialinių nuostolių pavojus.



### NURODYMAS

Nurodo patarimus, kaip dirbti įrankiu ir svarbią informaciją.

## Simboliai ant įrankio



Prieš eksploatavimą perskaitykite naudojimo instrukciją!



Užsidėkite apsauginius akinius!



Saugos klasė II  
(visiškai izoliuota)



Nuoroda dėl seno įrankio utilizavimo  
(žr. 112 psl.!)

## Jūsų saugumui



### ISPĖJIMAS!

Perskaitykite, prieš naudodamiesi poliruokliu ir po to vadovaukitės:

- šios instrukcijos,
- „Bendrųjų saugos taisyklių“, esančių pridedamoje knygoje, naudojantis elektriniais įrankiais (spaudinio-Nr.: 334.480),
- naudojimo vietoje galiojančių taisyklių, siekiant išvengti nelaimingų atsitikimų.

Šis poliruoklis tenkina šiuolaikinę technikos lygį ir galiojančias saugos taisykles. Tačiau juo naudojantis, gali kilti pavojus juo dirbančio ar pašalinio asmens gyvybei ar sveikatai, taip pat gali būti sugadintas įrankis ar atsirasti kiti materialiniai nuostoliai.

Poliruoklį naudokite

- pagal paskirtį,
- saugumo technikos požiūriu nepriekaištingos būklės.

Gedimus, turinčius įtakos darbo saugai, nedelsiant pašalinkite.

## Naudojimas pagal paskirtį

- Šis rankinis išcentrinis poliruoklis skirtas
- profesionaliai naudoti pramonėje ir amatuose,
  - visų rūšių poliravimo darbams, pvz., lakuotiems automobilių kėbulų, baldų, metaliniams ir kitiems paviršiams ir gali būti naudojamas su poliravimo kempine, avies arba ėriuko,
  - kailio danga skirtas naudoti su poliravimo įrankiais, kurių leistinas sukimosi dažnis ne mažesnis kaip 500 aps./min.

## Poliravimui skirti saugos nurodymai



### ISPĖJIMAS!

**Perskaitykite visus kartu su elektriniu įrankiu gautus saugos nurodymus, instrukcijas, paveikslėlius ir specifikacijas.** Jeigu nesilaikoma saugos nurodymų ir instrukcijų, galimi elektros šokas, gaisras ir (arba) sunkios traumos. **Visus saugos nurodymus ir instrukcijas saugokite ateičiai.**

- Šį elektrinį įrankį reikia naudoti kaip poliruoklį. Atkreipkite dėmesį į visas saugos nuorodas, nurodymus, paveikslėlius ir duomenis, kuriuos Jūs gausite kartu su prietaisu. Jei nesilaikysite šių nurodymų, galite gauti elektros smūgis, kilti gaisras ir/arba būti sunkiai susižeisti.
- Šis elektrinis įrankis nepritaikytas šlifuoti, šlifuoti su šlifavimo popieriumi, netinka darbei su vieliniais šepėčiais ir pjauti abrazyviniais pjovimo diskais. Naudojant ne pagal paskirtį, galima sugadinti įrankį ir susižeisti.
- Nenaudokite priedų, kurie nėra gamintojo skirti arba rekomenduoti šiam elektriniam įrankiui. Tai, kad Jūs galite pritvirtinti priedą prie elektrinio įrankio, negarantuoja saugaus naudojimo.
- Leistinas skirtų šiam prietaisui darbinų priedų ir reikmenų sukimosi greitis turi būti ne mažesnis, negu didžiausias prietaiso sukimosi greitis. Priedas, kuris sukasi greičiau nei leidžiama, gali suirti ir dalimis išlakstyti į visas puses.
- Darbinų priedų ir reikmenų išorinis skersmuo ir storis turi atitikti elektrinio įrankio duomenis. Netinkamų matmenų darbiniai įrankiai gali būti nepakankamai apsaugoti arba kontroliuojami.
- Darbo įrankiai su srieginiu įdėklų turi tiksliai tikti šlifavimo suklio sriegiui. Naudojant darbo įrankius, kurie tvirtinami jūnge, darbo įrankio kiauymėnis skersmuo turi tiksliai tikti jungės įtvoro skersmeniui. Darbiniai įrankiai, kurie netiksliai tinka ant elektrinio įrankio šlifavimo suklio, sukasi netolygiai, labai stipriai vibruoja ir dėl to Jūs galite nesuvaldyti įrankio.
- Nenaudokite pažeistų darbinų įrankių. Prieš kiekvieną naudojimą patikrinkite darbo įrankius, pvz., šlifavimo diskus– ar jie nėra aplūžinę ir įtrūkę, šlifavimo žiedus– ar jie nėra įtrūkę, susidėvėję ir labai nudilę, vielinius šepėčius– ar jų vielutės nėra atsilaisvinusios ar nutrukusios. Jei elektrinis įrankis arba darbinis įrankis nukrenta ant žemės, patikrinkite, ar jis nepažeistas, arba naudokite nepažeistą darbinį įrankį. Kai Jūs patikrinote ir įstatėte darbinį įrankį, besisukančio darbinio priedo plokštuma neturi eiti per Jūsų ir greta esančių asmenų buvimą vietą ir leiskite prietaisui vieną minutę sukis didžiausiu greičiu. Pažeisti darbiniai įrankiai dažniausiai lūžta per šį tikrinimo laiką.
- Naudokitės asmeninėmis saugos priemonėmis. Priklausomai nuo atliekamo darbo, naudokitės viso veido apsauga, akių apsauga ar apsauginiais akiniais. Jei numatyta, naudokite respiratorių, klausos apsaugą, apsaugines pirštines ar specialią prijuostę, kuri nesudarytų sąlygų kontaktui su mažomis abrazyvo ar šlifuojamos medžiagos

**dalėlėmis.** Akys privalo būti apsaugotos nuo į šalis lekiančių pašalinių kūnų, kurie susidaro atliekant įvairius darbus. Respiratorius ar dujųokukę privalo sulaukyti smulkias daleles, kylančias šlifuojant. Jei ilgą laiką dirbote dideliame triukšme, galite pajusti klausos susilpnėjimą.

- **Sekite, kad pašaliniai asmenys išlaikytų saugų atstumą.** Kiekvienas, įžengiantis į darbinę zoną, privalo naudotis asmeninėmis saugos priemonėmis. Detalės arba lūžusių darbinųjų įrankių nuolaužos gali lėkti į šalis ir taip pat sužeisti net už darbinės zonos ribų.
- **Prietaisą laikykite tik už izoliuotų rankenų, kai atliekate darbus, kurių metu darbinis įrankis gali kliudyti paslėptus laidus ar savąjį tinklo kabelį.** Kontaktas su laidais, kuriais teka elektros srovė, gali sukelti įtampą metalinėse prietaiso dalyse ir sukelti elektros smūgį.
- **Tinklo kabelį saugokite nuo besisukančio darbinio įrankio.** Jei Jūs nesuvaldysite prietaiso, tinklo kabelis gali būti perpjautas arba pagriebtas ir Jūsų plaštaka arba ranka gali pakliūti į besisukančią darbinį įrankį.
- **Niekuomet nepadėkite elektrinio įrankio, jei darbinis įrankis dar nestojo.** Besisukantis darbinis įrankis gali paliesti paviršius ir todėl Jūs galite nesuvaldyti elektrinio įrankio.
- **Niekuomet neneškite veikiančio elektrinio įrankio.** Atsitiktinio kontakto metu Jūsų drabužius gali pagriebti besisukantis darbinis įrankis ir jis įsigrės į Jūsų kūną.
- **Reguliariai valykite elektrinio įrankio ventiliacinius plyšius.** Varklio ventiliatorius traukia dulkes į korpusą, ir susikaupęs didelis metalinių dulkių kiekis gali sukelti elektros smūgį.
- **Nenaudokite elektrinio įrankio arti degių medžiagų.** Kibirkštys gali uždegti šias medžiagas.
- **Nenaudokite darbinio įrankio, skirtu darbu su ausinimo skysčiu.** Naudojami vandenį arba kitus skysčius ausinimo skysčius, galite gauti elektros smūgį.

## Atatranka ir atitinkami saugos nurodymai

Atatranka yra staigi reakcija į besisukančio darbinio įrankio, pvz., šlifavimo disko, šlifavimo lėkštelės, vielinio šepetio ir t.t., įstrigimą arba užkliuvimą. Įstrigimas arba užkliuvimas sąlygoja staigų darbinio įrankio stabdymą. Dėl to elektrinis įrankis įgauna nekontroliuojamą pagreitį kryptimi, priešinga darbinio įrankio sukimosi kryptiai.

Jei, pvz., šlifavimo diskas įstringa arba užkliūna detalėje, šlifavimo disko briauna, kuri yra detalėje, gali įstrigti ir dėl to šlifavimo diskas gali lūžti arba sukelti atatranką. Tada šlifavimo diskas artėja prie dirbančiojo arba tolsta nuo jo, priklausomai nuo disko sukimosi krypties įstrigimo vietoje. Šlifavimo diskai čia taip pat gali lūžti.

Atatranka yra neteisingo ar ne kvalifikuoto darbo elektriniu įrankiu pasekmė. Naudojant žemiau aprašytas atsargumo priemones, atatrankos galima išvengti.

- **Elektrinį įrankį laikykite tvirtai, kūną ir rankas laikykite tokioje padėtyje, kad atlaikytumėte atatranką.** Jei tik yra, visuomet naudokite papildomą rankeną, kad patikimai atlaikytumėte atatranką ar įsisukančio disko reakcijos momentą. Naudodamasis tinkamomis atsargumo priemonėmis, dirbantysis gali suvaldyti atatrankos ir atoveikio jėgas.

- **Niekada nelaikykite rankų arti besisukančio darbinio įrankio.** Atatrankos atveju darbinis įrankis kliudyti Jūsų ranką.
- **Venkite pakrypti kūnu kryptimi, kuria juda elektrinis įrankis veikiant atatrankos jėgai.** Atatranka stumia elektrinį įrankį priešinga šlifavimo disko judėjimui blokavimo vietoje kryptimi.
- **Ypatingai atsargiai dirbkite prie kampų, aštrių kraštų ir t.t. Saugokite, kad įrankis neatsitrenktų į detalę ir neįstrigtų.** Besisukantis darbinis įrankis ties kampais, aštriais kraštais arba kai atsoka, yra linkęs užstrigti. Dėl to galite nesuvaldyti įrankio arba įvykti atatranka.
- **Nenaudokite pjovimo grandinių arba dantytų pjūklelių.** Tokie darbiniai įrankiai dažnai sukelia atatranką arba sunkiau pavyksta suvaldyti elektrinį įrankį.

## Poliravimui skirti ypatingieji saugos nurodymai

- **Nepalieskite jokių palaidų poliravimo gaubto dalių, ypač tvirtinimo virvių. Pašalinkite arba sutrumpinkite tvirtinimo virves.** Palaidos, susisukančios tvirtinimo virvės gali apsisukti apie pirštus arba įsipainioti į detalę.

## Kiti saugos nurodymai

- Tinklo įtampa turi atitikti įtampą, nurodytą įrankio skydelyje.
- Veleno fiksatorių paspauskite tik tada, kai įrankis nesisuka.

## Triukšmas ir vibracija



### NURODYMAS

*A koreguoto triukšmo lygio vertės bei bendrosios virpesių lygio vertės nurodytos lentelėje kad 5.*

*Triukšmo ir vibracijos dydžiai išmatuoti pagal EN 62841.*



### ATSARGIAI!

*Pateikiami dydžiai galioja naujam įrankiui Kasdien naudojant, triukšmo ir vibracijos lygis keičiasi.*



### NURODYMAS

Šiuose techniniuose reikalavimuose pateiktas vibracijos lygis buvo išmatuotas pagal EN 62841 standarte patvirtintus matavimo metodus ir gali būti taikomas elektrinių įrankių galvynimo metu.

Šis lygis taip pat gali būti taikomas apytiksliai vibracijos aprovai įvertinti. Pateiktas vibracijos lygis nurodo pagrindine elektrinio įrankio taikymo sritį.

Tačiau jei elektrinis įrankis bus naudojamas kitoje srityje, su kitais įstatomaisiais įrankiais arba netinkamai atlikus techninės priežiūros darbus, vibracijos lygis gali pakisti.

Todėl darbo metu vibracijos aprova gali smarkiai padidėti. Norint tiksliai įvertinti vibracijos aprova, reikėtų atsižvelgti ir į laiką, kada įrenginys yra išjungtas arba veikia, tačiau tuo metu nenaudojamas. Šiuo atveju darbo metu vibracijos aprova gali smarkiai sumažėti.

Kad operatorius būtų apsaugotas nuo vibracijos poveikio, būtina imtis papildomų saugos užtikrinimo priemonių, tokių kaip elektrinių ir įstatomųjų įrankių techninė priežiūra, šiltai laikomos rankos, darbo proceso organizavimas.



### ATSARGIAI!

*Jei triukšmo slėgis didesnis, negu 85 dB(A), būtina naudotis klausos apsauga.*

## Bendras įrankio vaizdas (A pav)

- 1 **Gaubtas virš rankenos**  
su ventiliaciniais plyšiais ir sukimosi krypties rodykle.
- 2 **Pavaros galvutė \***
- 3 **Tinklo kabelis, 4 m ilgio, su šakute**
- 4 **Sukimosi greičio reguliavimo ratukas**
- 5 **Jungiklis**  
įjungimui ir išjungimui, taip pat įsikusimui iki parinkto sukimosi greičio.
- 6 **Fiksatoriaus mygtukas**  
fiksuojančias jungiklį (5) ilgalaikio darbo režime.
- 7 **Įrankio skydelis \***
- 8 **Lipnus padas**
- 9 **Lėkštės fiksavimo įtaisas**

„Torx“ veržliaraktis T20 \*

\* nepavaizduotas

## Nurodymai dirbant



### ĮSPĖJIMAS!

Prieš bet kokius poliruoklio techninio aptarnavimo darbus ištraukite iš elektros tinklo lizdo poliruoklio kištuką.

### Prieš pirmą naudojimą

Poliruoklį išpakuokite, patikrinkite komplektą ir ar įrankis nepažeistas transportuojant.

### Įrankio tvirtinimas arba keitimas (B pav)

- Ištraukite kištuką iš tinklo lizdo.
- Sucentravę poliravimo priemonę iš akies, stipriai prispauskite ją prie lipnaus pado (8). Naudokite tik nepažeistą poliravimo įrankį.
- Įkiškite šakutę į lizdą.
- Įjunkite poliruoklį (neužfiksuodami jungiklio) ir leiskite jam pasisukti apie 30 sekundžių. Patikrinkite, ar nėra disbalanso arba vibracijų.
- Poliruoklį išjunkite.

### Įjungimas ir išjungimas

#### Įjungimas trumpalaikio darbo režimui be fiksavimo (C pav)

- Jungiklį paspauskite ir laikykite paspausta.
- Norėdami išjungti, jungiklį atleiskite.

#### Įjungimas ilgalaikio darbo režimui su fiksavimu



### NURODYMAS

Elektriniame įrankyje yra įmontuota pakartotinio paleidimo blokuotė. Tai reiškia, kad po maitinimo nutrūkimo, įjungtas elektrinis įrankis vėl pradeda veikti.

#### Pakartotinis elektrinio įrankio įjungimas po maitinimo nutrūkimo

- Išjunkite elektrinį įrankį.
- Vėl įjunkite elektrinį įrankį.

D pav:

- Jungiklį paspauskite ir laikykite paspausta.
- Fiksavimui laikykite nuspaudę fiksatorių ir jungiklį atleiskite.

E pav:

- Norėdami išjungti įrankį, trumpai paspauskite jungiklį ir atleiskite.

### Sukimosi greičio reguliavimas (F pav)

- Norėdami parinkti sukimosi greitį, reguliavimo ratuką pasukite į reikiamą padėtį.
- Atsargiai spaudžiant jungiklį (5), įrankis įsisuka iki pasirinkto sukimosi greičio.



### NURODYMAS

Esant per dideliam apkrūvimui arba perkaitimui ilgalaikio darbo režime prietaisas automatiškai sumažina sukimosi greitį, kol įrankis atvėsta.

### Patarimai dirbant (G pav)



### ATSARGIAI!

Po išjungimo diskas dar kurį laiką sukasi.



### NURODYMAS

Pakeitus įrankį (pvz., vilionis skritulys vietoj poliravimo kempinės), dėl svorio skirtumo gali sustiprėti vibracija. Reguliavimo ratuku (4) keiskite sukimosi dažnį tol, kol sumažės vibracija.

- Prieš priglaudžiant mašinėlę prie poliruojamo paviršiaus, įjunkite ją ir palaukite, kol bus pasiektas nustatytas sukimosi dažnis.
- Norint gauti puikius poliravimo rezultatus bei prailginti įrankio eksploatacijos laiką, judinkite poliruoklį per poliruojamą paviršių su nedidele prispaudimo jėga apskritimais judesiais su užleidimu.
- Jei paviršius lengvai pažeidžiamas (pvz., automobilinis lakas) dirbkite neagresyviai, mažesniu sukimosi greičiu ir maža prispaudimo jėga.
- Naudojant poliravimo pastą, kiekvienai pastos rūšiai naudokite atskirą poliravimo diską.

Daugiau informacijos apie gamintojo produkciją rasite internete adresu: [www.indasa-abrasives.com](http://www.indasa-abrasives.com).

## Techninis aptarnavimas ir priežiūra



### ĮSPĖJIMAS!

Prieš bet kokius poliruoklio techninio aptarnavimo darbus ištraukite iš elektros tinklo lizdo poliruoklio kištuką.

### Valymas

- Reguliariai valykite įrankį ir ventiliacinius plyšius. Kaip dažnai tai reikia daryti, priklauso nuo apdirbamos medžiagos ir naudojimo trukmės.
- Vidinę korpuso ertmę reguliariai prapūskite sausu suspaustu oru.

### Angliniai šepetėliai

Poliruoklio angliniai šepetėliai yra savaime atsijungiantys. Savaime atsijungiantiems šepetėliams pasiekus susidėvėjimo ribą, poliruoklis automatiškai išsijungia.

**NURODYMAS**

Pakeitimui naudokite tik originalias, gamintojo tiekiamas dalis. Tuo atveju, jei naudojami kitų firmų gaminiai, gamintojo garantiniai įsipareigojimai negalioja.

Pro ventiliacinus plyšius darbo metu gali matytis šepetčių kibirkščiavimas.

Jei šepetėliai stipriai kibirkščiuoja, poliruoklį nedelsiant išjunkite. Kreipkitės į gamintojo įgaliotą serviso dirbtuves.

**Pavara****NURODYMAS**

Neatsukinėkite pavaros galvutės sraigto garantiniu laikotarpiu. Jei nesilaikysite šio reikalavimo, gamintojo garantiniai įsipareigojimai negalios.

**Nudilusių dalių pakeitimas****Savikėlių lėkščių keitimas**

- Ištraukite kištuką iš tinklo lizdo.
- Nuimkite poliravimo kempinę.
- Mašinėlę padėkite ant nugarėlės.

H pav:

- Varžtus atsukite „Torx“ veržliarakčiu ir išsukite (1).

- Nuimkite nudilusias lėkštes (2).

- Pašalinkite viduje esančius nešvarumus.

I pav:

- Išlygiuokite tvirtinimo angas ir uždėkite naują lėkštę (3).

J pav:

- Įsukite varžtus ir priveržkite „Torx“ veržliarakčiu (4).

(Sukimo momentas 2,5-3,0 Nm (1,8-2,2 ft. lb.))

- Atlikite bandomąją paleistį. Patikrinkite, ar nėra disbalanso arba vibracijų.

**ATSARGIAI!**

Neteisingas sukimo momentas gali pažeisti prietaisą ir apdirbamą paviršių.

**Remontas**

Remontuoti šlifuoeklį atiduokite tik į gamintojo įgaliotą dirbtuves.

**Atsarginės dalys, priedai ir reikmenys****NURODYMAS**

Galima naudoti tik INDASA leidžiamus įrankius.

Kitus priedus ir reikmenis rasite gamintojo kataloguose.

Surinkimo brėžinius ir atsarginių dalių sąrašus rasite mūsų pagrindiniame puslapyje: [www.indasa-abrasives.com](http://www.indasa-abrasives.com)

**Nurodymai utilizuoti****ISPĖJIMAS!**

Pašalinkite susidėvėjusių įrankių tinklo kabelį, kad jų nebūtų galima naudoti.



Tik ES šalyse

Neišmeskite elektrinių įrankių į buitinių atliekų konteinerius!

Pagal Europos Sąjungos direktyvą Nr. 2012/19/ES dėl senų elektros ir elektroninių įrankių ir pagal šalies vidaus įstatymus pasenę elektriniai įrankiai turi būti renkami atskirai ir utilizuojami arba perdirbami taip, kad nekenktų aplinkai.

**NURODYMAS**

Informaciją apie utilizavimo galimybes gausite iš pardavėjo!

**€-Atitikimo deklaracija**

Atsakingai pareiškiame, kad 5 aprašytas gaminys atitinka tokius standartus arba normatyvinius dokumentus

EN 62841 pagal direktyvų 2014/30/ES, 2006/42/EB, 2011/65/ES apibrėžtis.

Už techninę dokumentaciją atsakingas:

INDASA - Indústria de Abrasivos, S.A.

Zona Industrial de Aveiro, Lote 46 P.O.

Box 3005, 3801-101 AVEIRO PORTUGAL

Maria Manuel Santos

Director

November, 2022

INDASA - Indústria de Abrasivos, S.A.

Zona Industrial de Aveiro, Lote 46 P.O.

Box 3005, 3801-101 AVEIRO PORTUGAL

**Atsakomybės pašalinimas**

Gamintojas ir jo atstovai neatsako už nuostolius ir negautą pelną dėl darbinės veiklos nutraukimo, kurį sukėlė gaminys arba trūkstama galimybė naudotis gaminiu.

Gamintojas ir jo atstovai neatsako už nuostolius, atsiradusius dėl naudojimo ne pagal paskirtį arba kartu su kitų gamintojų gaminiais, derer Hersteller verursacht wurden.

## Izmantotie simboli



### BRĪDINĀJUMS!

Apzīmē tiešu draudošu bīstamību. Šī norādījuma neievērošanas gadījumā draud nāve vai ļoti smagas traumas.



### UZMANĪBU!

Apzīmē iespējamu bīstamu situāciju. Šī norādījuma neievērošanas gadījumā draud traumas vai materiāli zaudējumi.



### NORĀDĪJUMS

Apzīmē izmantošanas ieteikumus un svarīgu informāciju.

## Simboli uz instrumenta



Pirms ekspluatācijas izlasiet lietošanas pamācību!



Nēsājiet acu aizsargu!



Aizsargklas II  
(pilna izolācija)



Norādījums par vecās iekārtas likvidēšanu  
(sk. 116. lpp.!).

## Jūsu drošībai



### BRĪDINĀJUMS!

Pirms pulētāja izmantošanas izlasiet un tad rīkojieties:

- šo lietošanas pamācību,
- pievienotās brošūras „Vispārējiem drošības tehnikas norādījumiem” darbā ar elektroinstrumentiem (Prakstu-Nr.: 334.480),
- darba iecirknī paredzētajiem nelaimes gadījumu aizsardzības noteikumiem un instrukcijām.

Šis pulētājs ir konstruēts, balstoties uz jaunāko tehnikas līmeni un atzītiem drošības tehnikas noteikumiem.

Neskatoties uz to, tās izmantotājam vai trešajām personām ekspluatēšanas laikā var rasties dzīvībai bīstamas situācijas, kā arī mašīnas bojājumi vai citi materiāli zaudējumi. Pulētāju jālieto tikai

- saskaņā ar norādījumos paredzētajiem lietošanas noteikumiem,
- nevainojamā stavoklī atbilstoši drošības tehnikas noteikumiem.

Drošību ietekmējoši traucējumi nekavējoties jānovērš.

## Noteikumiem atbilstoša izmantošana

- Šis portatīvais ekscentra pulētājs paredzēts
- izmantošanai rūpniecībā un amatniecībā,
  - dažādiem pulēšanas darbiem, kā piem., automašīnu lakoto virsmu, mēbeļu un metāla virsmu pulēšanai ar pulēšanas sukļiem, aītdū un kažokādām,
  - izmantojot ar pulēšanas instrumentiem, kuru pieļautais apgriezienu skaits sastāda vismaz 500 apgr./min.

## Drošības tehnikas norādījumi pulēšanai



### BRĪDINĀJUMS!

**Izlasiet visus elektroinstrumenta piegādes komplektā ietvertos drošības tehnikas noteikumus, norādījumus, attēlus un specifikācijas.** Drošības tehnikas noteikumu un norādījumu neievērošanas gadījumā var tikt izraisītas elektrotraumas, ugunsgrēks un/vai smagi ievainojumi.

**Saglabājiet visus drošības tehnikas noteikumus un norādījumus nākotnei.**

- Šis elektroinstrumenta paredzēts izmantošanai kā pulēšanas mašīna. Ievērojiet visus drošības tehnikas noteikumus, norādījumus, attēlojumus un datus, kurus Jūs saņemat kopā ar šo ierīci. Ja netiks ievēroti sekojošie norādījumi, tad var tikt izraisīta elektrotrauma, uguns un/vai smagi ievainojumi.
- Šis elektroinstrumenta nav piemērots slīpēšanai, slīpēšanai ar smilšpapīru, darbam ar stiepleņu sukām un griešanai ar slīpripu. Izmantojot elektroinstrumentu darbiem, kuriem tas nav paredzēts, var tikt izraisīta bīstamība un traumas.
- Neizmantojiet aprīkojumu, kuru ražotājs nav speciāli paredzējis vai ieteicis šim elektroinstrumentam. Tas apstāklis, ka Jūs varat aprīkojumu piestiprināt pie sava elektroinstrumenta, vēl negarantē tā drošu izmantošanu.
- Pieļaujamam iesaistāmā instrumenta apgriezienu skaitam jābūt vismaz tik augstam, kā uz elektroinstrumenta norādītajam maksimālajam apgriezienu skaitam. Aprīkojums, kas griežas ātrāk par pieļaujamo ātrumu, var salūzt un tikt atmetts atpakaļ.
- Iesaistāmā instrumenta ārējām diametram un bezuznam jābilst elektroinstrumenta dotajiem izmēriem. Nepareizi izmērītos izmantojamais instrumentus nevar pietiekami ekranēt vai kontrolēt.
- Darbinstrumentiem, kas stiprināmi ar vītnes palīdzību, stiprinošajai vītnei precīzi jāatbilst slīpmašīnas darbavārstas vītnei. Darbinstrumentiem, kas stiprināmi ar balstaplāksnes palīdzību, atvēruma diametram jāatbilst balstaplāksnes stiprinošā pacēluma diametram. Darbinstrumenti, kuri precīzi nepieguļ elektroinstrumenta slīpēšanas darbavārstai, griežas nevienmērīgi, ļoti stipri vibrē un var izraisīt kontroles zudumu.
- Neizmantojiet bojātus izmantojamus instrumentus. Ikreiz pirms darbinstrumentu lietošanas pārbaudiet, vai tie nav bojāti, piemēram, vaislīpēšanas diski nav atslāņojušies vai ieplaisājuši, vai slīpēšanas pamatnē nav vērojamas plaisas un vai stiepleņu suku veidojošās stieples nav atļūkušas vai atlūkušas. Ja elektroinstrumenta vai izmantojamais instruments nokrīt, pārbaudiet tā bojājumus vai izmantojiet nebojātu izmantojamo instrumentu. Ja ir notikusi izmantojamā instrumenta kontrole un izmantošana, tad Jums un tuvumā esošajām personām jāatrodas ārpus rotējošā izmantojamā instrumenta plaknes un jāļauj ierīcei vienu minūti



rotēt ar visaugstāko apgrīezienu skaitu. Bojāti izmantojamie instrumenti šajā pārbaudes laikā parasti salūzt.

- **Nēsājiet individuālu aizsargaprīkojumu. Atkarībā no pielietojuma, izmantojiet visas sejas aizsargu, acu aizsargu vai aizsargbrilles. Ja nepieciešams, nēsājiet putekļu masku, dzirdes aizsargu, aizsargcimdus vai speciālu priekšautu, kas aizsargā Jūs no slīpēšanas un materiāla sīkajām daļiņām.** Acis jāaizsargā no lidojošiem svešķermeņiem, kuri rodas dažādu pielietojumu laikā. Putekļu vai filtrējošai aizsargmaskai jāfiltrē putekļi, kuri rodas darba laikā. Ja Jūs ilga laika posmā esat pakļauts lieliem troksnim, tad Jūs varat zaudēt dzirdi.
- **Ievērojiet, lai citas personas atrastos drošā attālumā no Jūsu darba zonas. Katram, kas ierodas darba zonā, jānēsā individuālais aizsargaprīkojums.** Sagataves atlūzas vai salūzusi izmantojamie instrumenti var aizlidot un izraisīt traumas arī ārpus tiešās darba zonas.
- **Turiet instrumentu tikai aiz izolētajām rokturu vietām, ja izpildāt darbus, kuru laikā izmantojamais instruments var aizskart noslēptus elektriskos vadus vai paša instrumenta tīkla kabeli.** Kontakts ar zem sprieguma esošo vadu var izraisīt spriegumu arī ierīces metāla detaļās un izraisīt elektrotraumu.
- **Ievērojiet, lai tīkla kabelis neatrastos rotējošo izmantojamo instrumentu tuvumā.** Ja tiek pazaudēta kontrole pār ierīci, tad tīkla kabeli var pārgriezt vai aizskart un Jūsu delna vai roka var iekļūt rotējošajā izmantojamā instrumentā.
- **Nekad nolieciet elektroinstrumentu, pirms izmantojamais instruments nav pilnīgi apstājies.** Rotējošais izmantojamais instruments var kontaktēties ar virsmu, kur tas ir jānoliek, kā rezultātā Jūs varat pazaudēt kontroli pār elektroinstrumentu.
- **Neļaujiet elektroinstrumentam darboties, ja Jūs to nesat.** Jūsu apģērbs var nejausi saskarties ar rotējošo izmantojamo instrumentu un izmantojamais instruments var ieurbties Jūsu ķermenī.
- **Regulāri tīriet elektroinstrumenta ventilācijas spraugas.** Motora ventilators ievieļ korpusā putekļus, un liels sakrājušos metāla putekļu daudzums var izraisīt elektrobīstamību.
- **Neizmantojiet elektroinstrumentu viegli uzliesmojošu materiālu tuvumā.** Dzirksteles var šos materiālus aizdedzināt.
- **Neizmantojiet izmantojamus instrumentus, kuriem nepieciešami šķidri dzesēšanas līdzekļi.** Ūdens vai cita šķidra dzesēšanas līdzekļa izmantošana var izraisīt elektrotraumu.

## Atsitiens un atbilstoši drošības tehnikas noteikumi

Atsitiens ir kustībā esoša iesaistāmā instrumenta kā piem., slīpripas, slīpēšanas šķīvja, stieplu sukas pēkšņa aizākējoša vai bloķējoša reakcija, kas izraisa rotējošā izmantojamā instrumenta pēkšņu apstāšanos. Tā rezultātā tiek izraisīts elektroinstrumenta nekontrolēts paštrinājums pret iesaistāmā instrumenta rotācijas kustību bloķēšanas vietā. Ja piem., kāda slīpripa ieāķējas sagatavē vai to bloķē, tad slīpripas mala, kura tiek iegremdēta sagatavē, var sapīties un ar to izlauzt slīpripu vai izraisīt atsitienu. Tad slīpripa kustas uz apkalpojošās personas pusi vai no tās prom, atkarībā no ripas rotācijas virziena bloķēšanas vietā. Tā slīpripas var arī lūzt.

Atsitiens ir nepareizas vai kļūdainas elektroinstrumenta izmantošanas rezultāts.

To var novērst, ievērojot attiecīgus drošības tehnikas noteikumus, kuri tiek zemāk aprakstīti.

- **Stingri turiet elektroinstrumentu un nostādiēt savu ķermeni un rokas tādā pozīcijā, ar kuru Jūs varat uztvert atsitienu spēku.** Ja ir, vienmēr izmantojiet papildrokturi, lai Jums pēc iespējas labi varētu kontrolēt atsitienu spēku vai reakcijas momentu palaišanas laikā. Apkalpojošā persona, ievērojot piemērotus drošības pasākumus, var pārvaldīt atsitienu un reakcijas spēkus.
- **Ievērojiet, lai Jūsu rokas nekad neatrastos rotējošā elektroinstrumenta tuvumā.** Atsitiens laikā izmantojamais instruments var izdarīt kustību pāri Jūsu rokai.
- **Izvairieties ar savu ķermeni no vietas, kurā elektroinstrumenta atsitienu laikā tiek virzīts.** Atsitiens virza elektroinstrumentu virzienā, kas ir pretējs slīpripas kustībai bloķēšanas vietā.
- **Īpaši uzmanīgi strādājiet vietās ar stūriem, asām malām utt. Novērsiet izmantojamo instrumentu atšķēšanu no sagataves un iespīlēšanas tajā.** Rotējošam izmantojamam instrumentam ir nosliece iespīlēties stūros, asās malās vai arī atsitienu laikā. Tas izraisa kontroles zudumu vai atsitienu.
- **Neizmantojiet ķēdes vai zobzāģplātni.** Tādi izmantojamie instrumenti bieži izraisa atsitienu vai kontroles zaudēšanu pār elektroinstrumentu.

## Īpaši drošības tehnikas noteikumi pulēšanai

- **Ievērojiet, lai pulēšanas apvalka detaļas nebūtu vajlgas, īpaši nostiprināšanas auklas. Nesablīvējiet un nesaisiniet nostiprināšanas auklas.** Vaļējas, līdzīgas rotējošas nostiprināšanas auklas var satvert Jūsu pirkstus vai aizķerties sagatavē.

## Citi drošības norādījumi

- Tīkla spriegumam jāsapņā ar sprieguma datiem uz firmas plāksnītes.
- Darbvārpstas aretieri nospiediet tikai tad, kad slīpēšanas instruments atrodas miera stāvoklī.

## Trokšņi un vibrācija



### NORĀDĪJUMS

Ar A novērtēto trokšņu līmeni, kā arī kopējās vibrāciju vērtības skatīti tabulā ka 5. lpp.  
Trokšņu un svārstību koeficienti tika noteikti atbilstoši EN 62841.



### UZMANĪBU!

Dotās mērvienības attiecas uz jaunām ierīcēm. Izmantojot katru dienu, izmainās trokšņu un svārstību koeficienti.



### NORĀDĪJUMS

Šajās tehnikajās prasībās norādītais svārstību līmenis ir izmērīts atbilstoši EN 62841 normētajai mērīšanas metodei un elektroinstrumentu salīdzināšanai var tik savstarpēji izmantots.

Tas ir piemērots arī iepriekšējai svārstību slodzes novērtēšanai. Dotais svārstību līmenis parāda galvenos elektroinstrumenta izmantošanas veidus. Bet, ja elektroinstrumentam ir atšķirīgiem



rezerves instrumentiem vai nepietiekamu apkopi tiek pielietots citādi izmantošanai, tad var rasties svārstību līmeņa novirzes. Tas var ievērojami palielināt svārstību slodzi visā darba laika periodā.

Precīzai svārstību slodzes noteikšanai jāņem vērā arī tas laiks, kurā ierīce ir gan izslēgta, vai arī darbojas, bet faktiski neatrodas darba procesā.

Tas var ievērojami samazināt svārstību slodzi visā darba laika periodā.

Sastādiēt drošības tehnikas papildnoteikumus strādājošās personas aizsardzībai pret svārstību iedarbību, kā piem., attiecībā uz: elektroinstrumentu un rezerves instrumentu apkopi, roku siltuma saglabāšanu, darba procesu organizāciju.



### UZMANĪBU!

Skajas spiedienam pārsniedzot 85 dB(A), jānēsā skaņas aizsargu.

## Īss apskats (A attēls)

- 1 **Roktura apvalks**  
Mit Luftaustritt und Drehrichtungspfeil.
- 2 **Pārvalda galva \***
- 3 **4,0 m tīkla kabelis ar tīkla kontaktdakšu**
- 4 **Apgriezienu skaita iepriekšizvēles nostādīšanas disks**
- 5 **Slēdzis**  
Ieslēgšanai un izslēgšanai, kā arī palaidei līdz paredzētā apgriezienu skaita sasniegšanai.
- 6 **Aretēšanas taustiņš**  
Slēdža (5) ilgstošas ekspluatācijas fiksēšanai.
- 7 **Firmas plāksnīte \***
- 8 **Līpšķīvīvis**
- 9 **Šķīvja stiprinājums**

„Torx“ T20 uzgriežņu atslēga \*

\* bez attēla

## Lietošanas noteikumi



### BRĪDINĀJUMS!

Veicot visus pulētāja apkopes darbus, vienmēr atvienojiet tīkla kontaktdakšu.

### Pirms ekspluatācijas

Izņemiet pulētāju no iepakojuma, pārbaudiet komplekta sastāvu un transportēšanas rezultātā gūtos bojājumus.

### Instrumenta nostiprināšana vai nomainā (B attēls)

- Atvienojiet kontaktdakšu.
- Centrējot ar acumēru, stingri uzspiediet pulēšanas līdzekļus uz līpšķīvja (8). Izmantojiet tikai nebojātu pulēšanas instrumentu.
- Iespraudiet kontaktdakšu kontaktligzdā.

- Ieslēdziet pulētāju (bez iefiksēšanās) un ļaujiet pulētājam apm. 30 sekundes darboties. Veiciet nelīdzsvarotības un vibrācijas pārbaudi.
- Izslēdziet pulētāju.

### Ieslēgšana un izslēgšana

#### Īslaicīgā darba režīms bez iefiksēšanās (C attēls)

- Spiediet slēdzi un turiet to nospiestu.
- Lai izslēgtu, slēdzi atlaidiet.

#### Ilgstošs darba režīms ar iefiksēšanos



#### NORĀDĪJUMS

Elektroinstrumentam ir atkārtotas ieslēgšanās bloķētājs. Tas nozīmē, ka pēc strāvas padeves pārtraukuma ieslēgts elektroinstrumentu no jauna neieslēgsies.

#### Pēc elektroenerģijas padeves pārtraukuma elektroinstrumentu izslēdziet un ieslēdziet no jauna

- Elektroinstrumentu izslēdziet.
- Elektroinstrumentu ieslēdziet.

D attēls:

- Spiediet slēdzi un turiet to nospiestu.
- Fiksēšanai turiet nospiestu aretēšanas pogu un slēdzi atlaidiet.

E attēls:

- Ierīces izslēgšanai īsi nospiediet slēdzi un atlaidiet.

#### Apgriezienu skaita iepriekšizvēle (F attēls)

- Darba apgriezienu skaita nostādīšanai pagrieziet iestatīšanas disku uz nepieciešamo vērtību.
- Jūgīgi darbinot slēdzi (5), ierīce pāriet uz izvēlēto augstāko apgriezienu skaitu.



#### NORĀDĪJUMS

Ilgstoši ekspluatējot, pārslodzes vai pārkarses gadījumā ierīce automātiski samazina apgriezienu skaitu līdz pietiekamam atdzesēšanas sasniegšanai.

#### Darba norādījumi (G attēls)



#### UZMANĪBU!

Pēc izslēgšanas slīpēšanas instruments īsu laiku turpina griezties.



#### NORĀDĪJUMS

Pēc instrumentu nomainīšanas (piem., nomainot aitādu ar pulēšanas sūkļi) sakarā ar svāra atšķirību var rasties paaugstināta vibrācija. Izmainiet nostādīšanas disku (4) darba apgriezienu skaitu tā, līdz vibrācija samazinās.

- Ieslēdziet mašīnu **pirms** uzlikšanas uz pulēšanai paredzētās virsmas un darbiniet to, līdz tiek sasniegti nostādītais apgriezienu skaits.
- Labas pulēšanas jaudas un augstas instrumenta ilgzturības panākšanai, viegli piespiežot, virziet pulētāju ar apļveida, nosedzošām kustībām pa pulēšanai paredzēto virsmu.
- Apstrādājot jūtīgas virsmas (piem., autolakas), neestrādājiet agresīvi, bet gan ar zemu apgriezienu skaitu un pazeminātu spiedienu.
- Izmantojot pulēšanas pastu, katram instrumentam lietojiet atsevišķu pastu.

Papildinformāciju par ražotāja izstrādājumiem var saņemt zem [www.indasa-abrasives.com](http://www.indasa-abrasives.com).

## Tehniskā apkope un kopšana



### BRĪDINĀJUMS!

Veicot visus pulētāja apkopes darbus, vienmēr atvienojiet tīkla kontakt dakšus.

### Tīrīšana

- Regulāri tīriet ierīci no ventilācijas spraugas. Tīrīšanas biežums atkarājas no apstrādājamā materiāla un no lietošanas ilguma.
- Korpusa iekšpusi kopā ar motoru regulāri jāizpūš ar sausu saspiesto gaisu.

### Oglsukas

Pulētājs ir aprīkots ar atslēgšanās oglēm. Sasniedzot atslēgšanās ogļu nodiluma robežu, pulētājs automātiski izslēdzas.



### NORĀDĪJUMS

Nomainīz izmantojiet tikai ražotāja oriģināldetaļas.

Izmantojot citus ražojumus, tiek dzēsti ražotāja garantijas pienākumi.

Caur pakalējam ventilatora spraugām darba laikā var novērot ogļuguni.

Stipras ogļuguns gadījumā pulētāju nekavējoties izslēdziet. Nododiet pulētāju ražotāja autorizētā servisa darbnīcā.

### Pārvads



### NORĀDĪJUMS

Garantijas termiņa laikā neatlaidiet pārvada galvas skrūves.

Neievērošanas gadījumā tiek dzēsti ražotāja garantijas pienākumi.

### Nodilušo daļu nomainīšana

#### Lipšķīvja nomainā

- Atvienojiet kontakt dakšus.
- Noņemiet pulēšanas sūkli.
- Nolieciet mašīnu uz mugurpuses.

H attēls:

- Atskrūvējiet skrūves ar „Torx” uzgriežņu atslēgu un izņemiet tās (1.).
- Noņemiet nodilušo lipšķīvi (2.).
- Noīriet iekšpusē esošos netīrumus.

I attēls:

- Pareizi novietojiet stiprinājuma atveres un uzlieciet jauno disku ar līplentas stiprinājumu (3.).

J attēls:

- Ieskrūvējiet skrūves un pievelciet tās ar „Torx” uzgriežņu atslēgu (4.). (pievilkšanas moments 2,5–3,0 Nm (1,8–2,2 mārc. uz pēdu))
- Veiciet izmēģinājumu. Pārbaudiet nelīdzsvarotību un vibrāciju.



### UZMANĪBU!

Nepareizs pievilkšanas moments var izraisīt ierīces un apstrādājamās virsmas bojājumus.

### Remontdarbi

Remontdarbus jāveic tikai ražotāja autorizētā klientu servisa darbnīcā.

## Rezerves daļas un aprīkojums



### NORĀDĪJUMS

Drīkst izmantot tikai firmas INDASA atļautos instrumentus. Ar informāciju par papildaprīkojumu, īpaši par instrumentiem un pulēšanas palīg līdzekļiem, var iepazīties ražotāja katalogos. Detaļu izkārtojuma attēlus un rezerves daļu sarakstus Jūs atradīsiem mūsu mājas lapā: [www.indasa-abrasives.com](http://www.indasa-abrasives.com)

## Norādījumi par likvidēšanu



### BRĪDINĀJUMS!

Nodrošiniet nolietoto ierīču nelietojamību, likvidējot to tīkla kabeli.



Tikai ES valstīm

Nelikvidējiet elektroinstrumentus kopā ar parastajiem atkritumiem.

Vadoties pēc Eiropas 2012/19/ES direktīvas „Par vecām elektronikas un elektroiekārtām” un ietverot nacionālajā likumdošanā, nepieciešama nolietotu elektroinstrumentu šķirota savākšana un nodošana otrreizējai, vidi saudzējošai pārstrādei.



### NORĀDĪJUMS

Informāciju par ierīces likvidēšanas iespējām var saņemt specializētājā veikalā.

## €-Atbilstība

Uz savu atbildību deklarējam, ka 5. lpp. aprakstītais izstrādājums atbilst šādiem standartiem vai normatīvajiem dokumentiem:

EN 62841 atbilstoši direktīvu 2014/30/ES, 2006/42/EB, 2011/65/ES noteikumiem.

Par tehnisko dokumentāciju atbild:

INDASA - Indústria de Abrasivos, S.A.  
Zona Industrial de Aveiro, Lote 46 P.O.  
Box 3005, 3801-101 AVEIRO PORTUGAL

Maria Manuel Santos  
Director

November, 2022

INDASA - Indústria de Abrasivos, S.A.  
Zona Industrial de Aveiro, Lote 46 P.O.  
Box 3005, 3801-101 AVEIRO PORTUGAL

## Atbildības izslēgšana

Ražotājs un viņa pārstāvis nav atbildīgi par zaudējumiem un peļņas zudumiem uzņēmuma darbības pārtraukšanas gadījumā, kurš tika izraisīts izstrādājuma vai izstrādājuma neiespējamās izmantošanas dēļ.

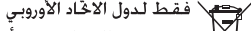
Ražotājs un viņa vietnieks nav atbildīgi par materiālajiem zaudējumiem, kuri tika izraisīti, izstrādājumu neprasmīgi izmantojot vai izmantojot to savienojumā ar citu ražotāju izstrādājumiem.

## تنبيه بشأن التخلص من المنتج المستهلك



خديراً!

يجب جعل الأجهزة المستهلكة غير صالحة للاستعمال وذلك من خلال استبعاد كبل التوصيل بالكهرباء.



فقط لدول الاتحاد الأوروبي

يجب عدم التخلص من أدوات العمل الكهربائية من خلال إلقيها مع الخلفات المنزلية!

حسب القاعدة التوجيهية الأوروبية 2012/19/2012 بشأن الأجهزة الكهربائية والإلكترونية المستهلكة وتطبيق هذه القاعدة التوجيهية في تشرعات قومية. فإن أدوات العمل الكهربائية يلزم جمعها بصورة منفصلة والانتفاع من موادها بصورة متوافقة مع المتطلبات البيئية.



تنبيه!

يرجى منكم الاستعمال لدى التاجر التخصصي عن إمكانيات التخلص من الأجهزة المستهلكة!

## بيان التوافق C

نعلم تحت مسؤوليةنا وحدنا أن المنتج الموضح في الصفحة 5 يتوافق مع المعايير أو الوثائق المعيارية التالية:

EN 62841 حسب أحكام القواعد التوجيهية

.2011/65/EU, 2006/42/EC, 2014/30/EU

المسؤول عن المستندات التقنية:

INDASA - Indústria de Abrasivos, S.A

Zona Industrial de Aveiro, Lote 46 P.O

Box 3005, 101-3801 AVEIRO PORTUGAL

Handwritten signature of Maria Manuel Santos

Maria Manuel Santos  
Director

November, 2022

INDASA - Indústria de Abrasivos, S.A

Zona Industrial de Aveiro, Lote 46 P.O

Box 3005, 101-3801 AVEIRO PORTUGAL

## إخلاء المسؤولية

صانع المنتج ومثله لا يتحملان أية مسؤولية عن أي ضرر وعن فوات كسب يتم التسبب فيه من خلال انقطاع مؤقت للعمل في المؤسسة يكون قد تم التسبب فيه من خلال المنتج أو من خلال عدم إمكانية استخدام المنتج. صانع المنتج ومثله لا يتحملان أية مسؤولية عن أي ضرر يكون قد تم التسبب فيه من خلال الاستخدام بصورة غير صحيحة أو من خلال الاستخدام ارتباطاً بمنتجات مصنوعة من قبل منتجين آخرين.

من خلال فتحات دخول الهواء الخلفية يمكن مشاهدة نار فرش الكربون أثناء الاستخدام.  
عند ملاحظة نار فرش كربون شديدة يجب إيقاف تشغيل المصقلة على الفور. يجب إحضار المصقلة إلى إحدى ورش خدمة العملاء المعتمدة.

## وحدة نقل الحركة



تنبيه!

البراعي الموجودة في رأس وحدة نقل الحركة يجب عدم فكها أثناء مدة الضمان. عند عدم الالتزام بذلك فإن التزامات الضمان الخاصة بمنتج الجهاز تصبح لاغية.

## استبدال الأجزاء الاستهلاكية

### تغيير صحن الفيلكرو (الالتصاق الذاتي)

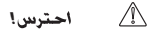
- يتم إخراج فابس الجهاز من مقبس التغذية بالتيار الكهربائي.
- يتم استبعاد أداة الصقل.
- يتم وضع الجهاز مقلوبا على ظهره على سطح مناسب.
- الصورة H:
- باستخدام مفتاح البراعي توركس يتم حل البراعي وإخراجها (1).

- يتم إخراج صحن الفيلكرو (الالتصاق الذاتي) المستهلك (2).
- يتم إزالة الاتساحات الموجودة في النطاق الداخلي.

الصورة A:

- قم بتجهيز ثقوب تثبيت جديدة وتركيب صحن التصاق جديد (3).
- الصورة L:

- يتم إدخال البراعي وإدارتها ثم يتم إحكام ربطها باستخدام مفتاح البراعي توركس (4).
- عزم الربط 2,5-3,0 نيوتن متر (2.2-1.8 رطل قدم)
- يتم إجراء تجربة دوران. يتم التأكد من عدم وجود اختلافات توازن دوران أو اهتزازات.



احتريس!

يؤدي عزم الربط غير الصحيح إلى حدوث أضرار بالجهاز والأسطح المراد معالجتها.

## أعمال الإصلاح

يجب عدم إجراء أية أعمال إصلاح إلا من قبل إحدى ورش خدمة العملاء المعتمدة من قبل صانع المنتج.

## قطع الغيار والملحقات التكميلية



تنبيه!

لا يسمح باستخدام أية أدوات عمل غير تلك المعتمدة من قبل FLEX. للمزيد من المعلومات حول ملحقات تكميلية أخرى، وعلى وجه الخصوص أدوات عمل ومواد ووسائل مساعدة للصقل، يرجى الرجوع إلى كتالوجات منتج الجهاز. للاطلاع على رسومات المنظر الممدد وقوائم قطع الغيار يرجى الرجوع إلى موقعنا في الإنترنت: [www.indasa-abrasivos.com](http://www.indasa-abrasivos.com)

## إرشادات الاستعمال



تحذير!

قبل إجراء أية أعمال على المصقلة يجب إخراج قابس الجهاز من مقبس التغذية بالتيار الكهربائي.

### قبل البدء في التشغيل لأول مرة

يتم إخراج المصقلة من مواد التغليف ويتم التأكد من وجود متضمنات التوريد بالكامل ومن عدم وجود أي تلف أو ضرر مترتب على النقل.

### تثبيت/تغيير أداة العم (الصورة B)

- يتم إخراج قابس الجهاز من مقبس التغذية بالتيار الكهربائي.
- يتم وضع وسيلة الصقل. مركزة حسب النظر. على صحن الفيلكرو (الالتصاق الذاتي) (8) ويتم تثبيتها بالضغط عليها. يجب عدم استخدام أية أداة عمل إلا تلك الخالية من أي تلف أو ضرر.
- يتم إدخال قابس الجهاز في مقبس التغذية بالتيار الكهربائي.
- يتم أعمال تشغيل المصقلة (بدون تثبيت). وتترك المصقلة دائرة لمدة حوالي 30 ثانية. يتم التأكد من عدم وجود اختلالات توازن دوران أو اهتزازات.
- يتم إيقاف تشغيل المصقلة.

### التشغيل وإيقاف التشغيل

#### تشغيل لوقت قصير بدون تثبيت (الصورة C)

- يتم الضغط على المفتاح والإبقاء عليه مضغوطا.
- لإيقاف التشغيل يتم ترك المفتاح.

#### التشغيل المتواصل مع التثبيت



تنبيه!

أداة العمل الكهربائية مزودة بمناح لإعادة التشغيل. ما يعني أنه عند عودة التيار بعد انقطاعه لا تعمل مرة أخرى أداة العمل الكهربائية التي كانت مشغلة.

إعادة تشغيل أداة العمل الكهربائية عند عودة التيار بعد انقطاعه

– إيقاف أداة العمل الكهربائية.

– إعادة تشغيل أداة العمل الكهربائية.

الصورة D:

- يتم الضغط على المفتاح والإبقاء عليه مضغوطا.
- لتثبيت المفتاح يتم الضغط على زر التثبيت مع الإبقاء عليه مضغوطا ويتم ترك المفتاح.

الصورة E:

- لإيقاف التشغيل يتم الضغط على المفتاح لبرهة قصيرة ثم يتم تركه.

### الاختيار المسبق لعدد الدورات (الصورة F)

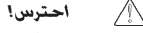
- لضبط عدد دورات العمل يتم ضبط عجلة الضبط على القيمة المرغوب فيها.
- من خلال أعمال المفتاح بحرص وتأن يتم رفع عدد الدورات حتى يصل الجهاز إلى عدد الدورات المختار مسبقا.



تنبيه!

في حالة التحميل الزائد أو السخونة المفرطة في وضع التشغيل المتواصل فإن الجهاز يقوم أوتوماتيكيا بتخفيض عدد الدورات إلى أن يكون الجهاز قد برد بصورة كافية.

### تنبيهات بشأن العمل (الصورة G)



احترس!

بعد إيقاف التشغيل فإن أداة الصنفرة تظل دائرة لبرهة قصيرة.



تنبيه!

بعد إجراء تغيير لأداة العمل (على سبيل المثال فرو صوف بدلا من إسفنح صقل) يمكن من خلال فرق الوزن أن تطرأ اهتزازات زائدة عن المعتاد. يتم تغيير عدد دورات العمل باستخدام عجلة الضبط (4) مع الاستمرار في ذلك إلى أن تكون الاهتزازات قد تم تقليلها.

- قبل إرساء الجهاز على السطح المطلوب صقله يجب إعمال تشغيل الجهاز وتركه يدور حتى يصل إلى عدد الدورات الذي تم الضبط عليه.
- يتم تحريك المصقلة على السطح المطلوب صقله تحت ممارسة ضغط إرساء خفيف بحركات دائرية متداخلة. وذلك لكي يتم التوصل إلى نتائج صقل جيدة وعمر تشغيلي طويل لأداة العمل.
- عند تعلق الأمر بأسطح حساسة (على سبيل المثال طلاء سيارات) يجب عدم التصرف بعنف. بل يجب العمل بعدد دورات منخفض وضغط إرساء أقل.
- عند استخدام معجون صقل يجب استخدام أداة عمل خاصة لكل معجون.

للمزيد من المعلومات حول منتجات صانع الجهاز يرجى الرجوع إلى [www.indasa-abrasives.com](http://www.indasa-abrasives.com)

## الصيانة والعناية



تحذير!

قبل إجراء أية أعمال على المصقلة يجب إخراج قابس الجهاز من مقبس التغذية بالتيار الكهربائي.

### التنظيف

- يجب تنظيف الجهاز وفتحات التهوية بصورة منتظمة. تواتر عمليات التنظيف يكون متوقفا على نوع المادة الجاري معالجتها وعلى مدة الاستخدام.
- يجب تنظيف النطاق الداخلي من جسم الجهاز مع المحرك بصورة منتظمة عن طريق إزالة الخلفات بالنفخ بهواء مضغوط.

### فرش الكربون

المصقلة مجهزة بفرش كربون لإيقاف التشغيل. بعد الوصول إلى حد تآكل فرش الكربون فإن المصقلة يتم إيقاف تشغيلها أوتوماتيكيا.



تنبيه!

عند استبدال فرش الكربون يجب عدم استخدام أية قطع غيار غير قطع الغيار الأصلية المنتجة من قبل صانع المنتج. عند استخدام قطع غيار من ماركات أخرى غير ماركات صانع الجهاز فإن التزامات الضمان الخاصة بمنتج الجهاز تصبح لاغية.

### ⚠️ احتسرس!

قيم القياس المذكورة تكون سارية للأجهزة الجديدة. في أثناء الاستخدام اليومي تتغير قيم الضوضاء وقيم الاهتزازات.

### 📌 تنبيه!

منسوب الاهتزازات المنصوص عليه في إرشادات التشغيل هذه تم قياسها بأسلوب قياس موحد قياسيا في العيار EN 62841 ويمكن استخدامه لمقارنة أدوات عمل كهربائية مع بعضها.

وهو مناسب أيضا لإجراء تقدير أولي لحمل الاهتزازات.

منسوب الاهتزازات المذكور راجع إلى الاستخدامات الرئيسية لأداة العمل الكهربائية. إلا أنه عند استخدام أداة العمل

الكهربائية في تطبيقات أخرى مع أدوات عمل تركيبية

مختلفة أو تحت ظروف صيانة غير كافية. فإن منسوب

الاهتزازات يمكن أن يحيد عن القيمة المذكورة. وهذا ما يمكن

أن يؤدي إلى زيادة حمل الاهتزازات بصورة واضحة على مكان العمل بأكمله.

لإجراء تقدير دقيق لحمل الاهتزازات فإنه يجب أيضا مراعاة

الأوقات التي يكون فيها الجهاز متوقفا عن التشغيل أو يكون

فيها الجهاز مشغلا إلا أنه لا يتم استخدامه بالفعل. هذا يمكن أن يؤدي إلى خفض حمل الاهتزازات بصورة واضحة على مكان

العمل بأكمله.

يرجى منكم تحديد إجراءات أمان وسلامة إضافية لحماية القائم بتشغيل الجهاز من مفعول الاهتزازات. على سبيل المثال:

صيانة أداة العمل الكهربائية وأدوات العمل التركيبية. الحفاظ على الأيدي دافئة. تنظيم مجريات العمل.

### ⚠️ احتسرس!

عند وجود ضغط صوت يزيد عن 85 ديسيبل (أ) يجب ارتداء جھيزة واقية للسمع.

## نظرة عامة (الصورة A)

- 1 غطاء قبض
- 2 فتحات تصريف هواء وسهم اتجاه دوران.
- 3 رأس وحدة نقل الحركة \*
- 4 كبل توصيل بالكهرباء 4.0 متر بقباس
- 5 عجلة ضبط للاختيار المسبق لعدد الدورات
- 6 مفتاح
- 7 لتشغيل وإيقاف تشغيل الجهاز وكذلك لرفع عدد الدورات زر تثبيت
- 8 يثبت المفتاح (5) في وضع التشغيل المتواصل.
- 9 لوحة الطراز \*
- 10 صحن فيلكرو (التصاق ذاتي)
- 11 جھيزة احتواء الصحن
- 12 مفتاح براغي توركس T20\*
- 13 غير مظهرة بالرسم \*

يمكن على قوى الصدمة الارتدادية أو عزم رد الفعل عند زيادة سرعة الدوران. الشخص القائم بتشغيل الجهاز يمكنه السيطرة على قوى الصدمة الارتدادية وقوى رد الفعل من خلال تطبيق إجراءات احترازية مناسبة.

- يرجى منكم الحرص على عدم وضع يديكم على مقربة من أداة عمل تركيبية دائرية. عند حدوث صدمة ارتدادية فإن أداة العمل التركيبية يمكن أن تتحرك فوق يديكم.
- يرجى منكم تجنب وجود جسديكم في النطاق الذي تتحرك فيه أداة العمل الكهربائية عند حدوث صدمة ارتدادية. الصدمة الارتدادية تدفع أداة العمل الكهربائية في الاتجاه المعاكس لحركة المصقلة عند موضع إعاقة الحركة.
- يرجى منكم توخي الحرص بصورة خاصة عند العمل في نطاق زوايا أو حواف حادة وما إلى ذلك. يرجى منكم عمل ما يلزم للحول دون أن تندفع أدوات العمل التركيبية بصورة صدمية مبتعدة عن الشيء الجاري معالجته أو أن تنحصر. عند الزوايا أو الحواف الحادة أو في حالة اندفاعها للخلف فإن أداة العمل التركيبية الدائرية تكون ذات ميل لأن تنحصر. وهذا ما يتسبب في فقدان السيطرة أو في صدمة ارتدادية.
- يجب عد استخدام نصل نشر سلسلي أو مسنن. مثل أدوات العمل التركيبية هذه تتسبب في الكثير من الحالات في صدمة ارتدادية أو في فقدان السيطرة على أداة العمل الكهربائية.

## تنبيهات أمان وسلامة خاصة بشأن الصقل

- يرجى منكم الحرص على عدم وجود أية أجزاء مفككة من غطاء الصقل. وعلى وجه الخصوص حبال تثبيت. يجب جميع وتأمين أو تقصير حبال التثبيت. حبال التثبيت السائبة التي تدور يمكن أن تقبض على أصابعكم أو يمكن أن تشتبك في الشيء الجاري معالجته.

## تنبيهات أمان وسلامة أخرى

- جهد شبكة التغذية بالتيار الكهربائي يلزم أن يكون مطابقا لقيمة الجهد المذكورة على لوحة بيانات الطراز.
- يجب عدم الضغط على زر تثبيت محور الدوران إلا عند وجود أداة العمل في وضع التوقف والسكون التام.

## الضوضاء والاهتزازات

### 📌 تنبيه!

ارجع إلى الجدول الموجود في الصفحة 5 للحصول على وقيم الإهتزاز الكلية. « أ » قيم لمستوى الضوضاء المرجح قيم الضوضاء وقيم الاهتزازات تم حديدتها وفقا للمعيار EN 62841.

- أدوات العمل التركيبية المجهزة بوليوجة ملولبة يلزم أن تكون مناسبة بدقة تامة على لولب محور دوران الصنفرة. عند تعلق الأمر بأدوات عمل تركيبية التي يتم تركيبها بواسطة شفة توصيل يلزم أن يكون قطر ثقب أداة العمل التركيبية متناسبا مع قطر تجهيزة الاحتواء الخاص بشفة التوصيل. أدوات العمل التركيبية التي لا تكون مناسبة بدقة تامة على محور الدوران الخاص بأداة العمل الكهربائية تدور بصورة غير منتظمة وتهتز بقوة شديدة ويمكن أن تؤدي إلى فقدان السيطرة على الجهاز.
  - يجب عدم استخدام أية أدوات عمل تركيبية بها تلف أو ضرر. يرجى منكم قبل الاستخدام في كل مرة أن تقوموا بتفحص أداة العمل التركيبية والتأكد من عدم وجود تشظي أو شقوق. في حالة ما إذا سقطت أداة العمل الكهربائية أو أداة العمل التركيبية من على ارتفاع عندئذ يجب فحصها للتأكد من عدم وجود أي تلف أو ضرر. أو يجب استخدام أداة عمل تركيبية سليمة تماما. بعد الانتهاء من تفحص وتركيب أداة العمل التركيبية يرجى منكم أنتم والأشخاص الموجودون على مقربة البقاء خارج نطاق مستوى أداة العمل التركيبية الدائرة وترك الجهاز يدور لمدة دقيقة واحدة على أعلى عدد دورات. أدوات العمل التركيبية التي بها تلف أو ضرر تنكسر غالبا في أثناء وقت الاختبار هذا.
  - يرجى منكم ارتداء تجهيزات وقاية شخصية. على حسب التطبيق يرجى منكم استخدام تجهيزة وقاية لكامل الوجه أو تجهيزة واقية للعينين أو نظارة واقية. بالقدر الذي يكون فيه ذلك مناسباً يرجى منكم ارتداء قناع واقي من الغبار. تجهيزة واقية للسمع. قفازات واقية أو مزرزة خاصة تحفظ جزئيات مواد العمل بعيداً عنكم. يجب حماية العينين من الأجسام الدخيلة المتطايرة في نطاق العمل والتي تتولد في سياق تطبيقات مختلفة. أقنعة الوقاية من الغبار وأقنعة الوقاية من الجزيئات والغازات يلزم أن تكون مناسبة لترشيح الغبار المتولد أثناء تنفيذ التطبيق. في حالة تعرضكم لضوء شديد على مدار وقت طويل فإن ذلك يمكن أن يؤدي إلى إصابتكم بفقدان لقوة السمع.
  - يرجى منكم الحرص على وجود مسافة فاصلة مناسبة بين الأشخاص الآخرين وبين نطاق عملكم. كل شخص يدخل إلى نطاق العمل يلزم أن يكون مرتدياً تجهيزات وقاية شخصية. القطع المنكسرة من المادة الجاري معالجتها أو أدوات العمل التركيبية المنكسرة يمكن أن تتطاير وتتسبب في إحداث إصابات أيضاً خارج نطاق العمل المباشر.
  - يجب الحفاظ على كبل التوصيل بالكهرباء بعيداً عن أدوات العمل التركيبية الدائرة. في حالة فقدانكم السيطرة على الجهاز فإن كبل التوصيل بالكهرباء يمكن أن ينقطع أو يتم احتوائه من قبل الأجزاء الدائرة وبالتالي يمكن أن تدخل يدكم أو يدخل ذراعكم في أداة العمل التركيبية الدائرة.
  - يرجى منكم عدم القيام بأي حال من الأحوال بترك أداة العمل الكهربائية من يدكم ووضعها على أي سطح قبل أن تكون أداة العمل التركيبية قد توقفت عن الدوران وأصبحت في وضع السكون التام. أداة العمل التركيبية الدائرة يمكن أن يحدث اتصال بينها وبين السطح الموضوعه عليه. ومن خلال ذلك يمكن أن تفقدوا السيطرة على أداة العمل الكهربائية.
  - يرجى منكم عدم ترك أداة العمل الكهربائية دائرة أثناء حملكم لها. ملابسكم يمكن أن يتم القبض عليها من قبل أداة العمل التركيبية من خلال اتصال غير مقصود مما يمكن أن يؤدي إلى أن تتغلغل أداة العمل التركيبية في جسدكم محدثة جرحاً غائراً.
  - يرجى منكم القيام بصورة منتظمة بتنظيف فتحات التهوية الموجودة في أداة العمل الكهربائية الخاصة بكم. مروحة المحرك تجذب غبار إلى داخل جسم الجهاز وتولد جمع كثيف لغبار معدني يمكن أن يسبب أخطاراً كهربائية.
  - يجب عدم استخدام أداة العمل الكهربائية على مقربة من مواد قابلة للاشتعال. الشرر المتولد أثناء العمل يمكن أن يشعل هذه المواد.
  - يجب عدم استخدام أدوات عمل تركيبية تتطلب مادة تبريد سائلة. استخدام ماء أو مواد تبريد سائلة أخرى يمكن أن يتسبب في إحداث صدمة كهربائية.
- ### الصدمة الارتدادية وتنبهات أمان وسلامة في هذا الصدد
- الصدمة الارتدادية هي رد الفعل الفجائي المترتب على انحصار أو إعاقه حركة أداة عمل تركيبية دائرة. الانحصار أو إعاقه الحركة يؤدي إلى توقف مفاجئ لحركة أداة العمل التركيبية الدائرة. من خلال ذلك يتم تسارع دوران أداة العمل الكهربائية في عكس اتجاه دوران أداة العمل التركيبية عند موضع إعاقه الحركة. في حالة ما إذا حدث على سبيل المثال وانحسب أو أعيقت حركة قرص التخليخ في الشيء الجاري معالجته. عندئذ فإن حافة قرص التخليخ التي تغطس في الشيء الجاري معالجته يمكن أن تنحصر ومن خلال ذلك يمكن أن ينكسر قرص التخليخ أو أن يتسبب في حدوث صدمة ارتدادية. قرص التخليخ يتحرك عندئذ في اتجاه الشخص القائم بالتنشغيل أو في الاتجاه المضاد له. وهذا ما يتوقف على اتجاه دوران القرص في الموضع الذي أعيقت فيه الحركة. عندئذ فإن أقراص التخليخ يمكن أيضاً أن تنكسر. الصدمة الارتدادية هي العاقبة المترتبة على استخدام خاطئ أو غير صحيح لأداة العمل الكهربائية. ويمكن تجنب حدوث صدمة ارتدادية من خلال إجراءات احترازية مناسبة كما هو موضح فيما يلي.
- يجب الإمساك بأداة العمل الكهربائية بإحكام جيد ويجب مركزه الجسم والذراعين في وضع يحميكم فيه احتوائاً قوي الصدمة الارتدادية بصورة متحكم فيها.
  - يجب دائماً استخدام القبض الإضافي. في حالة وجوده. وذلك لكي تتاح لكم إمكانية السيطرة إلى أقصى قدر

## الاستخدام المطابق للغرض المعد له الجهاز

- هذه المصقلة المدارية الموجهة يدويا معدة ومخصصة للاستخدام التجاري/الصناعي الاحترافي في نطاق الصناعة والمهن والحرف اليدوية.
- للاستخدام في أعمال الصقل بكافة أنواعها، مثل أسطح الطلاء الخارجية للسيارات والأسطح الخارجية لأثاثات ومعادن وما إلى ذلك، باستخدام إسفنج صقل، فرو حمل وفرو صوف.
- للاستخدام مع أدوات صقل وتلميع معتمدة لعدد دورات يبلغ قدره 500 دورة/دقيقة على الأقل.

## تنبيهات أمان وسلامة بشأن الصقل



تحذير!

يرجى منكم قراءة كافة تنبيهات الأمان والسلامة والإرشادات. التقصير في الالتزام بمراعاة تنبيهات الأمان والسلامة والإرشادات يمكن أن يؤدي إلى حدوث صدمة كهربائية، حريق و/أو إصابات جسيمة. يرجى منكم الحفاظ على تنبيهات الأمان والسلامة والإرشادات للرجوع إليها في المستقبل.

### ■ أداة العمل الكهربائية هذه معدة ومخصصة

للاستخدام كمصقلة. يرجى منكم الالتزام بمراعاة كافة تنبيهات الأمان والسلامة، والإرشادات، الرسوم التوضيحية والبيانات التي تحصلون عليها مع الجهاز. عند عدم التزامكم بمراعاة الإرشادات التالية فإنه يمكن حدوث صدمة كهربائية، حريق و/أو إصابات جسيمة.

■ أداة العمل الكهربائية هذه غير صالحة للاستخدام في التجليخ، التجليخ بورق صنفرة، العمل بفرش سلكية وجليخ القطع الزاوي. استخدام أداة العمل الكهربائية هذه في أية تطبيقات غير تلك المعدة والمخصصة لها يمكن أن يتسبب في تولد مخاطر أو حدوث إصابات.

■ يجب عدم استخدام أية ملحقات تكميلية غير تلك المعتمدة والموصى بها من قبل منتج الجهاز لهذا الجهاز خصوصا. مجرد كونكم في استطاعتكم تثبيت الملحقات التكميلية على أداة العمل الكهربائية لا يعني أن ذلك يكفل استخدامها آمنة.

■ عدد الدورات المسموح به الخاص بأداة العمل التركيبية يلزم أن يكون قدره يبلغ على الأقل ما يماثل عدد الدورات الأقصى المذكور على أداة العمل الكهربائية. الملحق التكميلي الذي يدور بسرعة أعلى من السرعة المسموح بها يمكن أن يتكسر ويتطاير في النطاق المحيط بصورة غير متحكم فيها.

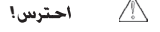
■ القطر الخارجي والسلك الخاصين بأداة العمل التركيبية يلزم أن يكونا مطابقين للمقاسات الخاصة بأداة العمل الكهربائية الخاصة بكم. أدوات العمل التركيبية ذات المقاسات غير الصحيحة لا يكون من الممكن حجبها والتحكم فيها بصورة كافية.

## الرموز المستخدمة في إرشادات التشغيل



تحذير!

يشير إلى خطر محقق بصورة مباشرة. عدم الالتزام باتباع التنبيه يمكن أن يؤدي إلى الموت أو إلى إحداث إصابات جسيمة جدا.



احترس!

يشير إلى موقف يحتمل أن يكون خطرا. عدم الالتزام باتباع التنبيه يمكن أن يؤدي إلى إحداث إصابات أو إلحاق ضرر أو تلف بأشياء.



تنبيه!

يشير إلى تلميحات مفيدة حول الاستخدام ومعلومات هامة.

## الرموز الموجودة على الجهاز

يجب قراءة إرشادات التشغيل قبل البدء في تشغيل الجهاز!



يجب ارتداء تجهيزة واقية للعينين!



درجة الحماية II  
(معزول بالكامل)



تنبيه بشأن التخلص من الجهاز القديم  
(أنظر صفحة 117)!



## من أجل أمانكم وسلامتكم

قبل البدء في استخدام المصقلة يجب قراءة والنصرف وفقا للتنبيهات والإرشادات المنصوص عليه في:

- إرشادات التشغيل هذه.
- «تنبيهات الأمان والسلامة العامة» بشأن التعامل مع أدوات العمل الكهربائية في الكتيب المرفق (رقم المنشور: 334.480).
- قواعد وأحكام الوقاية من الحوادث الواجبة التطبيق في موقع استخدام الجهاز.

هذه المصقلة تم صنعها حسب أحدث ما تم التوصل إليه على المستوى التكنولوجي ووفقا لقواعد الأمان والسلامة المعتمدة المتعارف عليها. بالرغم من ذلك فإنه يمكن أن تنشأ عند استخدامها أخطار على صحة وحياة المستخدم أو أشخاص آخرين أو ضرر أو تلف بالجهاز أو بأشياء أخرى ذات قيمة.

يجب عدم استخدام المصقلة إلا

- في الغرض المعدة للاستخدام فيه.
  - عندما تكون في حالة سليمة تماما من ناحية الأمان التقني.
- يجب القيام على الفور بإزالة أي خلل يكون له تأثيرا سلبيا على الأمان والسلامة.





# INDASA

INDASA - Indústria de Abrasivos, S.A.  
Zona Industrial de Aveiro, Lote 46 P.O.  
Box 3005, 3801-101 AVEIRO PORTUGAL  
Tel: +351 234 303 600 Fax: +351 234 303 605

---